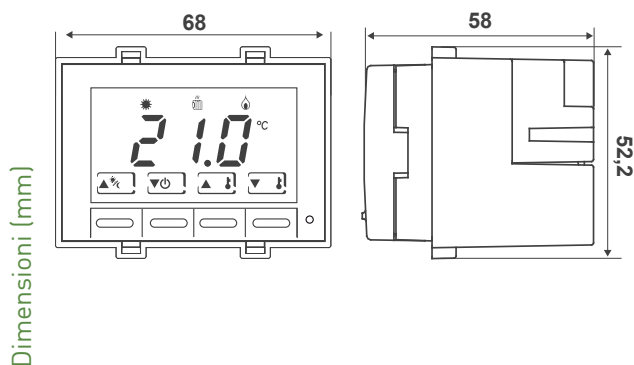


CH121-CH123

Termostati da incasso, a batterie e a 230V-50Hz

Termostati elettronici a microprocessore, per il comando di impianti di riscaldamento e di condizionamento.



	Scala di regolazione temperatura	Differenziale preimpostato*	Scala visualizzata temperature	Scala temperatura antigelo regolabile	Alimentazione	Portata contatti
CH121	2 ÷ 40 °C	0,25 K	-40 ÷ 50 °C	0 ÷ 7 °C	2 batterie AAA 1,5V	5(3)A 250Vca
CH123	2 ÷ 40 °C	0,25 K	-40 ÷ 50 °C	0 ÷ 7 °C	230V 50Hz	5(3)A 250Vca

* I valori del differenziale sono riferiti ad un gradiente termico di 4K/h.

3 COVER COLORATE (comprese nella confezione)

- BIANCO
- SILVER
- ANTRACITE

3 COVER SPECIALI per Bticino Axolute, Ave Sistema 44, Eikon Evo e Arkè (comprese nella confezione)

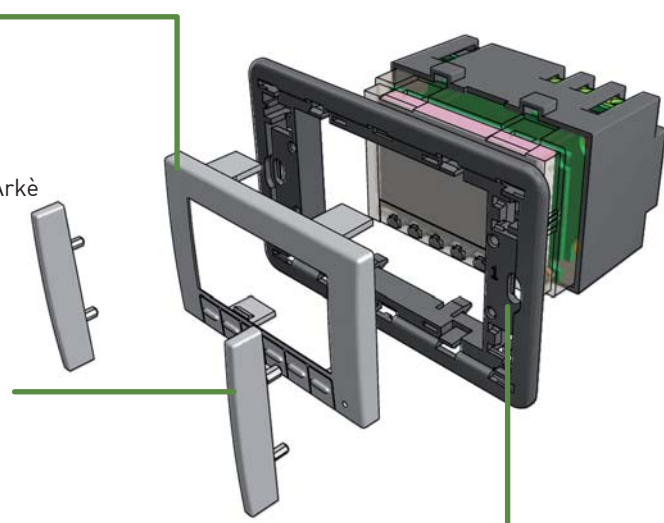
- BIANCO
- SILVER
- ANTRACITE

3 COPPIE DI ADATTATORI COLORATI (comprese nella confezione)

- BIANCO
- SILVER
- ANTRACITE

1 COPPIA DI ADATTATORI per Bticino Matix (compresa nella confezione)

- BIANCO



3 TELAI per offrire compatibilità con le più diffuse placche

CARATTERISTICHE ELETTRICHE

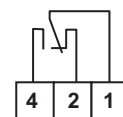
Portata contatti 5(3)A 250Vca.

Alimentazione senza connessioni alla linea elettrica con 2 pile a stilo alcaline AAA 1,5V per CH121.

Alimentazione a rete 230V-50Hz per CH123.

Microdisconnessione (1BU).

Contatto in commutazione libero da tensione.



NORMATIVE E OMOLOGAZIONI

Conforme norme CEI EN 60730-1 e parti seconde.

INSTALLAZIONE

Montaggio da incasso in scatole a 3 moduli tipo 503 mediante 2 viti (a corredo)

Collegamento all'utilizzatore con 2 fili.

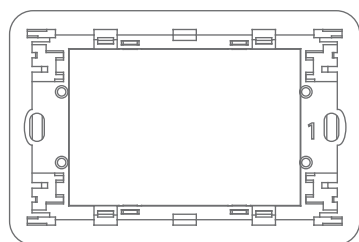
Montare il termostato a 1,5 metri di altezza dal pavimento, lontano da cucine, fonti di calore, finestre e porte.

Si possono applicare, senza nessun accessorio di collegamento, le seguenti placche:

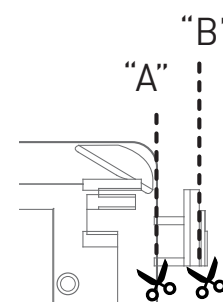
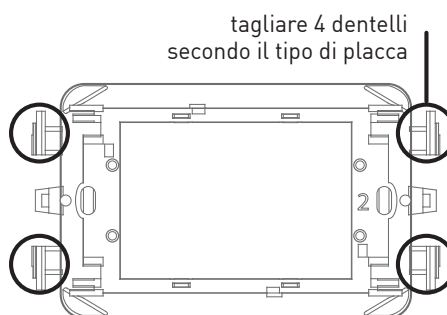
PLACCHE COMPATIBILI	COVER	TELAIO	ADATTATORI LATERALI	DENTELLI DA STACCARE
Bticino Living International e Transizione Piana	B	1	NO	NO
Bticino Living Light Air	B	3	NO	SI posizione "A+C"
Bticino Light, Light tech	B	1	NO	NO
Bticino Axolute	A	1	NO	NO
Bticino Matix	B	2	SI (dedicati)	SI posizione "A"
Vimar Idea e Rondò	B	2	SI	SI posizione "B"
Vimar Plana e Eikon	B	1	NO	NO
Vimar Eikon Evo	A	3	NO	SI posizione "A"
Vimar Arké	A	3	NO	NO
Gewiss Chorus One, Lux, Art	B	2	NO	SI posizione "A"
Ave sistema 45: Zama, Banquise, Yes, Ral	B	2	SI	NO
Ave sistema 44: Zama, Personal, Tecnopolimero	A	1	NO	NO
Legrand cross, Vela quadra, Vela tonda	B	2	NO	SI posizione "A"

N.B. colori disponibili: bianco, silver e nero (cover "A") colori disponibili: bianco, silver e nero (cover "B")

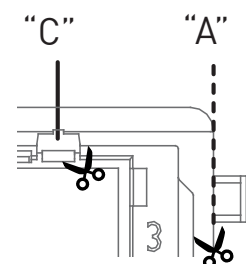
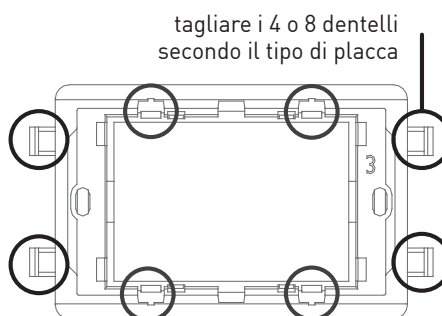
telaio 1



telaio 2



telaio 3



FUNZIONAMENTO

Con CH121 è possibile estrarre il corpo del termostato dal telaio dopo il fissaggio ed i collegamenti per poter fare più comodamente la regolazione o la programmazione con l'apparecchio in mano.
Con CH123 non è possibile estrarre il corpo del termostato.

Il termostato dispone di:

- 4 tasti frontali per accedere direttamente ai modi di funzionamento modificabili tramite la pressione del tasto corrispondente.

VISUALIZZAZIONE

- Temperatura ambiente.
- 4 icone per la programmazione



FUNZIONAMENTO

All'aumento della temperatura il termostato apre il contatto 1-2 e chiude il contatto 1-4

3 modi di funzionamento:

- COMFORT
- ECONOMY
- OFF

OFF utilizzabile come modo di funzionamento "antigelo" oppure per spegnere totalmente l'impianto (OFF).

3 temperature impostabili:

- COMFORT
- ECONOMY
- OFF

COMFORT gestisce l'impianto sulla temperatura di comfort impostabile da 2°C a 40°C.

ECONOMY gestisce l'impianto sulla temperatura di risparmio impostabile da 2°C a 40°C.

OFF temperatura impostabile in modo "regolazione" da 0 a 7°C per garantire la funzione antigelo.

Gestione ESTATE-INVERNO.

Il termostato ha la possibilità di collegare una sonda limite per la temperatura di minima T/min e temperatura di massima T/max.

CARATTERISTICHE

Comprese nella confezione:

- 3 cover colorate,
- 3 cover speciali per Bticino Axolute e Ave Sistema 44, Eikon Evo,
- 3 coppie di adattatori colorate,
- 1 coppia di adattatori per Bticino Matix.

Display LCD misto: grafico, simboli e digits a sette segmenti

Retroilluminazione a LED (blu)

Scelta della durata della retroilluminazione.

Scelta della visualizzazione della temperatura in Celsius o Fahrenheit.

Temperatura massima ambiente 45 °C

Differenziale regolabile.

Grado di protezione IP20.