

fischer FBN II

ancorante in acciaio con marcatura CE Opzione 7 per calcestruzzo non fessurato

FAMIGLIA PRODOTTI



FBN II
acciaio zincato

FBN II "K"
acciaio zincato

FBN II A4
acciaio inox A4 (AISI 316)

FBN II-GS
acciaio zincato

FABS
percussore SDS per FBN, FAZ,
EXA, da M6 a M12.

Adatto per

- calcestruzzo non fessurato
- pietra naturale

Per fissare

- strutture in metallo
- strutture in legno
- ringhiere
- scale
- parapetti
- cancelli automatici
- scaffalature
- binari, profilati
- segnaletica
- carpenteria in genere



DESCRIZIONE PRODOTTO

Generalità

- Ancorante in acciaio con zincatura bianca dotato di fascetta di espansione, dado e rosetta.
- L'ancorante FBN II è marcato CE, avendo ottenuto il Benestare Tecnico Europeo, Opzione 7 per calcestruzzo non fessurato.

Vantaggi

- Inserimento rapido nel foro con pochi colpi di martello.
- Veloce raggiungimento della coppia di serraggio con pochi giri del dado esagonale.
- Alta resistenza a taglio e a trazione.
- Alta duttilità dell'acciaio, possibile aggiustamenti in fase di montaggio.
- Riduzione della distanza dai bordi e tra gli interassi.
- Versione corta (K) per applicazione su spessori sottili di calcestruzzo, tipo calcestruzzo armato o su travetti.
- Lettera stampata sulla testa per il riconoscimento dello spessore fissabile.
- Doppia profondità di inserimento.

Tipo di installazione

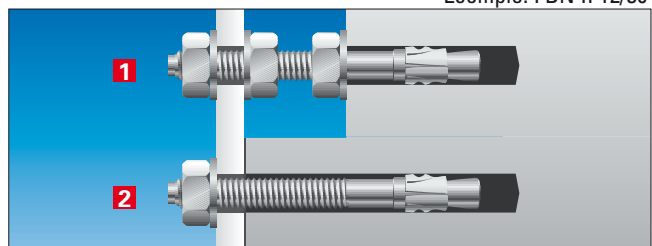
- Passante.

Informazioni utili per l'installazione

- Utilizzare FBN II in acciaio inox A4 per applicazioni esterne e in locali umidi.
- Utilizzare FBN GS II con rondella larga secondo DIN 440 per fissare strutture in legno.
- Con il percussore FABS con attacco SDS si possono eseguire installazioni in serie con estrema velocità.

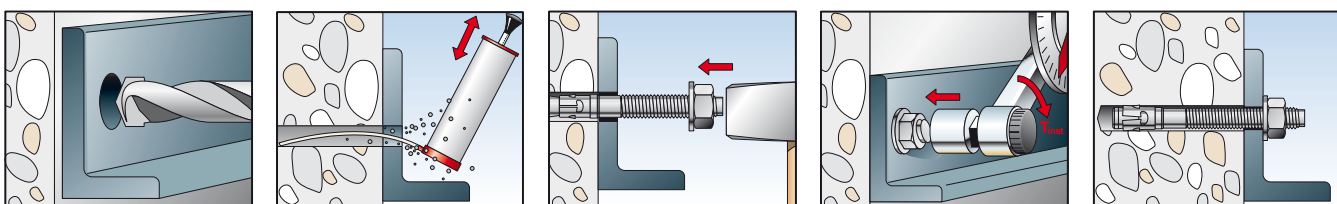


Esempio: FBN II 12/30



- 1 Lunghezza utile dell'ancorante aumentabile fino ad un massimo di 40 mm (profondità minima di ancoraggio => carico ammissibile ridotto).
- 2 Lunghezza utile dell'ancorante standard 30 mm (profondità standard di ancoraggio => carico ammissibile massimo).

MONTAGGIO



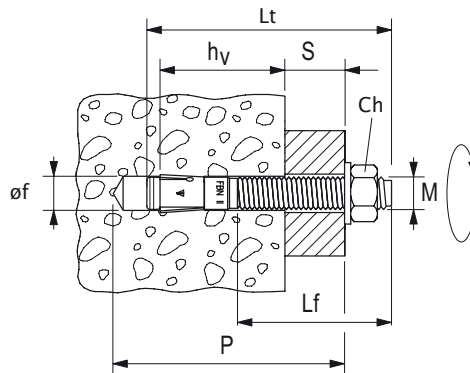
Si raccomanda un'accurata pulizia del foro prima dell'installazione.

DATI TECNICI



FBN II
acciaio zincato

art. n.	descr.	Lt imp	øf	S	hv	P	F x LF	Ch	M	pz
505526	FBN II 6/5	50	A	6	5	30	50 M 6x 16	10	8	100
505527	FBN II 6/10	55	B	6	10	30	55 M 6x 30	10	8	100
505528	FBN II 6/30	75	F	6	30	30	70 M 6x 30	10	8	100
40662	FBN II 8/5 (8x66)	66	A	8	5/15	40/30	61 M 8x 34	13	15	100
40664	FBN II 8/10 (8x71)	71	B	8	10/20	40/30	66 M 8x 39	13	15	50
40669	FBN II 8/20 (8x81)	81	D	8	20/30	40/30	76 M 8x 49	13	15	50
40700	FBN II 8/30 (8x91)	91	F	8	30/40	40/30	86 M 8x 59	13	15	50
40771	FBN II 8/50 (8x111)	111	K	8	50/60	40/30	106 M 8x 79	13	15	50
40777	FBN II 8/70 (8x131)	131	M	8	70/80	40/30	126 M 8x 99	13	15	20
40783	FBN II 8/100 (8x161)	161	P	8	100/110	40/30	156 M 8x100	13	15	20
40827	FBN II 10/10 (10x86)	86	B	10	10/20	50/40	78 M10x 46	17	30	50
40851	FBN II 10/20 (10x96)	96	D	10	20/30	50/40	88 M10x 56	17	30	50
40854	FBN II 10/30 (10x106)	106	F	10	30/40	50/40	98 M10x 66	17	30	50
40855	FBN II 10/50 (10x126)	126	K	10	50/60	50/40	118 M10x 86	17	30	20
40931	FBN II 10/70 (10x146)	146	M	10	70/80	50/40	138 M10x100	17	30	20
40943	FBN II 10/100 (10x176)	176	P	10	100/110	50/40	168 M10x100	17	30	20
40944	FBN II 10/140 (10x216)	216	S	10	140/150	50/40	208 M10x100	17	30	20
40945	FBN II 10/160 (10x236)	236	T	10	160/170	50/40	228 M10x100	17	30	20
40950	FBN II 12/10 (12x106)	106	B	12	10/25	65/50	95 M12x 59	19	50	20
44558	FBN II 12/20 (12x116)	116	D	12	20/35	65/50	105 M12x 69	19	50	20
45263	FBN II 12/30 (12x126)	126	F	12	30/45	65/50	115 M12x79	19	50	20
45264	FBN II 12/50 (12x146)	146	K	12	50/65	65/50	135 M12x99	19	50	20
45265	FBN II 12/80 (12x176)	176	N	12	80/95	65/50	165 M12x129	19	50	20
45266	FBN II 12/100 (12x196)	196	P	12	100/115	65/50	185 M12x149	19	50	20
45267	FBN II 12/120 (12x216)	216	R	12	120/135	65/50	205 M12x169	19	50	20
45268	FBN II 12/140 (12x236)	236	S	12	140/155	65/50	225 M12x189	19	50	20
45269	FBN II 12/160 (12x256)	256	T	12	160/185	65/50	245 M12x100	19	50	20
45564	FBN II 16/25 (16x145)	145	E	16	25/40	80/65	129 M16x 89	24	100	10
45565	FBN II 16/50 (16x170)	170	K	16	50/65	80/65	154 M16x114	24	100	10
45566	FBN II 16/80 (16x200)	200	N	16	80/95	80/65	184 M16x144	24	100	10
45567	FBN II 16/100 (16x220)	220	P	16	100/115	80/65	204 M16x164	24	100	10
45568	FBN II 16/140 (16x260)	260	S	16	140/155	80/65	244 M16x100	24	100	10
45569	FBN II 16/160 (16x280)	280	T	16	160/175	80/65	264 M16x100	24	100	10
45570	FBN II 16/200 (16x320)	320	V	16	200/215	80/65	304 M16x100	24	100	10
45573	FBN II 20/30 (20x184)	184	F	20	30/55	105/80	165 M20x 50	30	200	10
45574	FBN II 20/60 (20x214)	214	L	20	60/85	105/80	195 M20x 90	30	200	10
45575	FBN II 20/80 (20x234)	234	N	20	80/105	105/80	215 M20x 90	30	200	10
45576	FBN II 20/120 (20x274)	274	R	20	120/145	105/80	255 M20x 90	30	200	10



- Lt = lunghezza ancorante mm
- imp = impronta sulla testa
- øf = diametro punta mm
- P = profondità minima foro mm
- hv = prof. min ancoraggio mm
- S = spessore max fissabile mm
- Ch = chiave
- M = coppia di serraggio Nm
- F = filettatura mm
- LF = lunghezza filettatura mm
- pz = pezzi per confezione

* Solo su richiesta

► Lunghezza utile per carico massimo ammissibile (valore in rosso) / Con carico ridotto la lunghezza utile può venire aumentata (valore in nero)

◆ Profondità minima di ancoraggio per carico massimo ammissibile (valore in rosso) / Con carico ammissibile ridotto la profondità minima di ancoraggio può essere ridotta (valore in nero)

Vedi tabella "Caratteristiche di caricabilità".

lettera	spessore standard fissaggio mm	lettera	spessore standard fissaggio mm
A	5	N	80
B	10	O	90
C	15	P	100
D	20	R	120
E	25	S	140
F	30	T	160
G	35	U	180
H	40	V	200
I	45	W	250
K	50	X	300
L	60	Y	350
M	70	Z	400

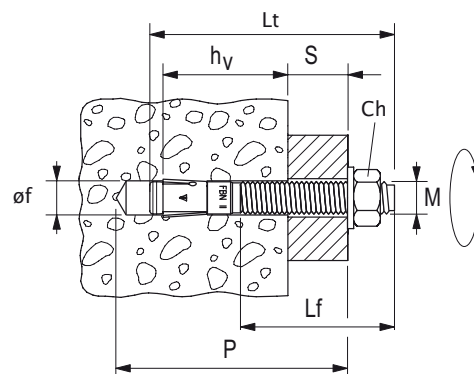


FISSAGGI PESANTI

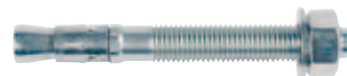


FBN II "K"
acciaio zincato

art. n.	descrizione	Lt	imp	øf.	S	hv	P	F x LF	ch	M	pz
40806	FBN II 8/5 K	56	-A-	8	-/5	30	51	M 8x24	13	15	50
40807	FBN II 8/10 K	61	-B-	8	-/10	30	56	M 8x29	13	15	50
40946	FBN II 10/5 K	71	-A-	10	-/5	40	63	M10x31	17	30	50
40947	FBN II 10/10 K	76	-B-	10	-/10	40	68	M10x36	17	30	50
45272	FBN II 12/5 K	86	-A-	12	-/5	50	75	M12x39	19	50	20
45273	FBN II 12/10 K	91	-B-	12	-/10	50	80	M12x44	19	50	20
45274	FBN II 12/30 K	111	-F-	12	-/30	50	100	M12x64	19	50	20
45571	FBN II 16/15 K	120	-C-	16	-/15	65	104	M16x64	24	100	10
45572	FBN II 16/25 K	130	-E-	16	-/25	65	114	M16x74	24	100	10
45577	FBN II 20/10 K	139	-B-	20	-/10	80	120	M20x-	30	200	10



Lt = lunghezza ancorante mm
 imp.= impronta sulla testa
 øf = diametro punta mm
 P = profondità minima foro mm
 hv = prof. min ancoraggio mm
 S = spessore max fissabile mm
 Ch = chiave
 M = coppia di serraggio Nm
 F = filettatura
 LF = lunghezza filettatura
 pz = pezzi per confezione



FBN II A4
acciaio inox A4 (AISI 316)

art. n.	descrizione	Lt	imp	øf.	S	hv	P	F x LF	ch	M	pz	
505532	FBN II 6/10 (6x55)	A4	55	B	6	10	30	50	M 6x17	10	4	100
505535	FBN II 6/30 (6x75)	A4	75	F	6	30	30	70	M 6x35	10	4	100
507555	FBN II 8/10 (8x71)	A4	71	B	8	10/20	40/30	66	M 8x39	13	10	50
507556	FBN II 8/30 (8x91)	A4	91	F	8	30/40	40/30	86	M 8x59	13	10	50
507557	FBN II 8/50 (8x111)	A4	111	K	8	50/60	40/30	106	M 8x79	13	10	50
507558	FBN II 10/10 (10x86)	A4	86	B	10	10/20	50/40	78	M10x46	17	20	50
507559	FBN II 10/20 (10x96)	A4	96	D	10	20/30	50/40	88	M10x56	17	20	50
507560	FBN II 10/30 (10x106)	A4	106	F	10	30/40	50/40	98	M10x66	17	20	50
507561	FBN II 10/50 (10x126)	A4	126	K	10	50/60	50/40	118	M10x86	17	20	20
507562	FBN II 10/100 (10x176)	A4	176	P	10	100/110	50/40	168	M10x136	17	20	20
507563	FBN II 12/10 (12x106)	A4	106	B	12	10/25	65/50	95	M12x59	19	35	20
507564	FBN II 12/20 (12x116)	A4	116	D	12	20/35	65/50	105	M12x69	19	35	20
507565	FBN II 12/30 (12x126)	A4	126	F	12	30/45	65/50	115	M12x79	19	35	20
507566	FBN II 12/50 (12x146)	A4	146	K	12	50/65	65/50	135	M12x99	19	35	20
507567	FBN II 12/100 (12x196)	A4	196	P	12	100/115	65/50	185	M12x149	19	35	20
507568	FBN II 16/10 (16x120)	A4	120	B	16	10/25	80/65	114	M16x74	24	80	10
507569	FBN II 16/25 (16x145)	A4	145	E	16	25/40	80/65	129	M16x89	24	80	10
507570	FBN II 16/50 (16x170)	A4	170	K	16	50/65	80/65	154	M16x105	24	80	10
507571	FBN II 20/30 (20x184)	A4	184	F	20	30/55	105/80	165	M20x90	30	150	10
507572	FBN II 20/60 (20x214)	A4	214	L	20	60/85	105/80	195	M20x90	30	150	10

► Lunghezza utile per carico massimo ammissibile (valore in rosso) / Con carico ridotto la lunghezza utile può venire aumentata (valore in nero)

● Profondità minima di ancoraggio per carico massimo ammissibile (valore in rosso) / Con carico ammissibile ridotto la profondità minima di ancoraggio può essere ridotta (valore in nero)



FBN II-GS
acciaio zincato

art. n.	descrizione	Lt	imp	øf.	S	hv	P	F x LF	ch	M	pz
45578	FBN II 12/80 GS	176	N	12	80/95	65/50	165	M12x129	19	50	20
45579	FBN II 12/100 GS	196	P	12	100/115	65/50	185	M12x149	19	50	20
45580	FBN II 12/120 GS	216	R	12	120/135	65/50	205	M12x169	19	50	20
45581	FBN II 12/140 GS	236	S	12	140/155	65/50	225	M12x189	19	50	10
45583	FBN II 12/160 GS	256	T	12	160/175	65/50	245	M12x100	19	50	10
45584	FBN II 12/180 GS	276	U	12	180/195	65/50	265	M12x100	19	50	10
45585	FBN II 12/200 GS	296	V	12	200/215	65/50	285	M12x100	19	50	10
45586	FBN II 12/250 GS	346	W	12	250/265	65/50	335	M12x100	19	50	10
45588	FBN II 16/100 GS	220	P	16	100/115	80/65	204	M16x164	24	100	10
45590	FBN II 16/140 GS	260	S	16	140/155	80/65	244	M16x100	24	100	10
45591	FBN II 16/160 GS	280	T	16	160/175	80/65	264	M16x100	24	100	10
45593	FBN II 16/200 GS	320	V	16	200/215	80/65	304	M16x100	24	100	10
52192	FBN II 16/250 GS	370	W	16	250/265	80/65	354	M16x100	24	100	10
52204	FBN II 16/300 GS	420	X	16	300/315	80/65	404	M16x100	24	100	10



FABS
percussore SDS per FBN, FAZ, EXA, da M6 a M12.

art. n.	descrizione	per ancoranti	Ø ancoranti
77937	FABS	FBN - FAZ - EXA	da M6 a M12

CARICHI

Carichi medi a rottura, carichi di progetto e carichi raccomandati per ancoranti singoli in assenza di influenza di bordi e interessi di posa.

				Calcestruzzo non fessurato											
Tipo di ancoraggio				M 6		M 8		M 10		M 12		M 16		M 20	
Profondità minima di ancoraggio	h_{ef}	[mm]	gvz	30	30 ²⁾	40	40	50	50	65	65	80	80	105	105
Profondità di foratura	$h_f \geq$	[mm]	gvz	40	46 ²⁾	56	58	68	70	85	89	104	110	135	135
Diametro foro nel supporto	d_0	[mm]		6	8	10	12	16	20						
Carico medio a rottura N_u e V_u [kN]															
Trazione	0°	N_u	[kN]	gvz	9	9.9	16.1	15.8	22.9	23.6	35.7	37.6	47.0	55.0	76.8
				A4	9	9.9	16.1	15.8	22.9	23.6	35.7	37.6	47.0	55.0	76.8
Taglio	90°	V_u	[kN]	gvz	4.7	11.0*	17.0*	21.0*	40.0*	67.0*					
				A4	5.3	12.8	20.3	27.4	51.0	86.0					
Carico di progetto N_{Rd} e V_{Rd} [kN]															
Trazione	0°	N_{Rd}	[kN]	gvz	-	4.0 ²⁾	8.5	8.5	11.9	11.9	17.6	17.6	24.0	24.0	36.2
				A4	4.0	4.0 ²⁾	8.5	8.5	11.9	11.9	17.6	17.6	24.0	-	-
Taglio	90°	V_{Rd}	[kN]	gvz	-	5.5 ²⁾	8.5	8.5	11.9	11.9	16.6	31.6	48.1	53.5	
				A4	4.2	5.5 ²⁾	8.5	8.5	11.9	11.9	21.9	35.2	40.7	-	-
Carico raccomandato N_R e V_R [kN]															
Trazione	0°	N_R	[kN]	gvz	2.9	2.9 ²⁾	6.1	6.1	8.5	8.5	12.6	12.6	17.2	17.2	25.8
				A4	2.9	2.9 ²⁾	6.1	6.1	8.5	8.5	12.6	12.6	17.2	-	-
Taglio	90°	V_R	[kN]	gvz	2.7	4.0 ²⁾	6.1	6.1	8.5	8.5	12.0	22.9	34.3	38.2	
				A4	3.0	4.0 ²⁾	6.1	6.1	8.5	8.5	15.7	25.2	29.1	-	-
Momento flettente raccomandato M_R [Nm]															
		M_R	[Nm]	gvz	4.0	11.0 ²⁾	12.9	25.2	25.6	44.9	114.3	199.4	241.1		
				A4	4.6	12.0	14.9	26.9	29.7	48.6	123.4	-	-		
Spessore del supporto, interesse minimo e distanza dai bordi minima															
Spessore minimo del supporto	h_{min}	[mm]	gvz/A4	100 ²⁾	100 ²⁾	100	100	100	100	120	120	160	160	200	200
Interesse critico	$s_{cr, N}$	[mm]													
Distanza critica dal bordo	$c_{cr, N}$	[mm]													
Interesse minimo	s_{min}	[mm]	gvz	50	40 ²⁾	40	50	50	70	70	90	90	120	120	
			A4	50	50 ²⁾	50	50	70	70	70	90	90	-	-	
Distanza minima dal bordo ¹⁾	c_{min}	[mm]	gvz	100	40 ²⁾	40	80	50	100	70	120	90	120	120	
			A4	100	45 ²⁾	45	80	55	100	70	120	80	-	-	
Diametro foro sull'oggetto da fissare	$d_f \leq$	[mm]		9	9	12	14	18	22						
Coppie di serraggio per FBN II gvz	T_{inst}	[Nm]		4	15	30	50	100	200						
Coppie di serraggio per FBN II A4	T_{inst}	[Nm]		4	10	20	35	80	-						

* Cedimento acciaio

¹⁾ Per distanze dal bordo minime ed interessi minimi i carichi indicati devono essere ridotti (consultare "Technical Handbook" o il software "CC-Compufix")

²⁾ Uso ristretto ad applicazioni in strutture ancorate iperstaticamente.

Tutti i valori di carico sono validi per calcestruzzo C20/25 in assenza di influenza di bordi e ancoranti vicini.

Carichi di progetto: il fattore parziale di sicurezza sul materiale γ_M è incluso.

Carichi raccomandati: il fattore parziale di sicurezza sul materiale γ_M e il fattore parziale di sicurezza sulle azioni $\gamma_M = 1.4$ sono inclusi.