

fischer GM

ancorante in ghisa

FAMIGLIA PRODOTTI



GM

Adatto per

- calcestruzzo
- roccia

Per fissare

- carpenteria metallica pesante
- tiranti
- staffe
- scaffalature
- parapetti
- macchinari pesanti



GM con vite TE cl.8.8



GM con barra filettata cl.5.8



GM con occhiolo



GM con gancio forgiato

DESCRIZIONE PRODOTTO

Generalità

- Ancorante composto da un cono espansore e da quattro gusci in ghisa malleabile.

Vantaggi

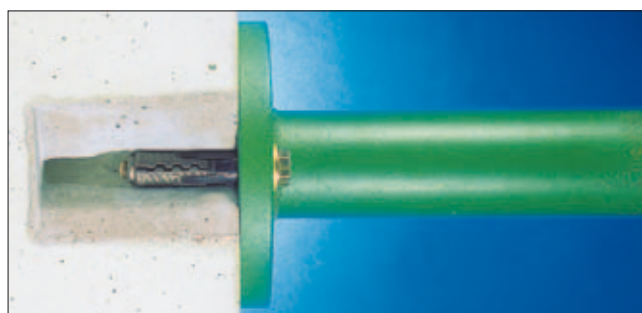
- I gusci in ghisa malleabile garantiscono un perfetto adattamento anche nella roccia.
- La particolare espansione consente elevati valori di carico.
- La molla a tulipano in acciaio armonico permette un'ottimale espansione dell'ancorante e ne evita la rotazione all'interno del foro.
- E' possibile abbinare all'ancorante GM un'ampia gamma di accessori.

Tipo di installazione

- Non passante, a filo parete.

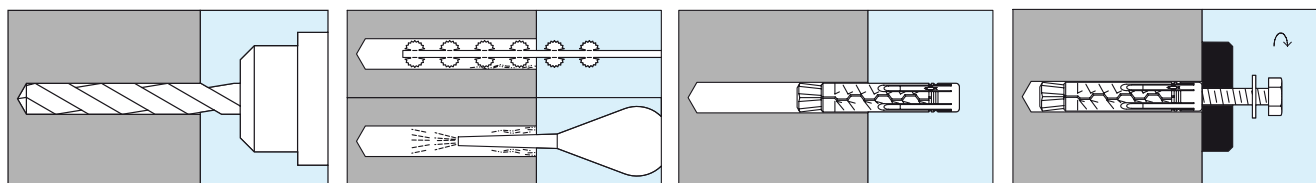
Informazioni utili per l'installazione

- Verificare in tabella i valori di caricabilità per garantire la portata.



MONTAGGIO

GM con vite TE



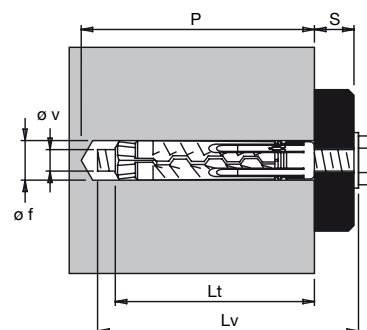
DATI TECNICI



GM

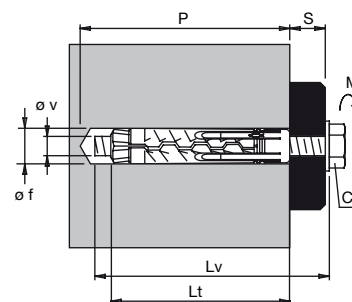
art. n.	descrizione	ø v	Lt	ø f	P	pz
500901	GM 6	M 6	47	12	60	50
500902	GM 8	M 8	50	15	70	50
500903	GM 10	M 10	60	18	80	25
500904	GM 12	M 12	75	22	100	20
500905	GM 16	M 16	102	29	130	10
500906	GM 20	M 20	135	36	170	5

$L_v = L_t + S$



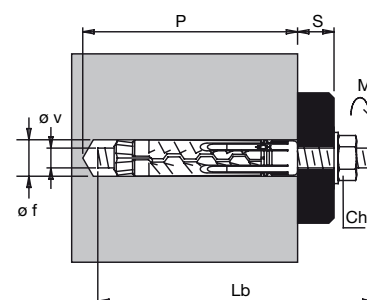
GM con vite TE cl. 8.8

art. n.	descrizione	øv x Lv	ø f	P	Lt	S	Ch	M	pz
500921	GM 6 vite T.E.	M 6x 50	12	60	47	7	10	10	50
500922	GM 8 vite T.E.	M 8x 60	15	70	50	10	13	25	50
500923	GM 10 vite T.E.	M 10x 80	18	90	60	20	17	45	25
500924	GM 12 vite T.E.	M 12x100	22	110	75	25	19	75	20
500925	GM 16 vite T.E.	M 16x120	29	130	102	25	24	120	10
500926	GM 20 vite T.E.	M 20x160	36	170	135	30	30	230	5



GM con barra filettata cl 5.8

art. n.	descrizione	øv x Lb	øf	P	S	Ch	M	pz
500911	GM 6 barra	M 6x 65	12	60	10	10	6	50
500912	GM 8 barra	M 8x 75	15	70	15	13	15	50
500913	GM 10 barra	M 10x 95	18	80	20	17	30	25
500914	GM 12 barra	M 12x115	22	100	25	19	50	20
500915	GM 16 barra	M 16x150	29	130	30	24	100	10



DATI TECNICI



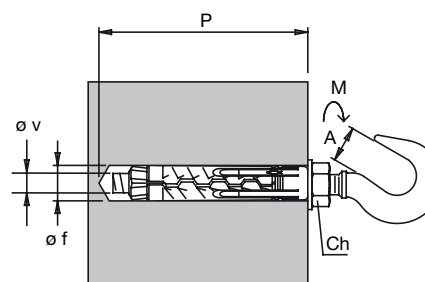
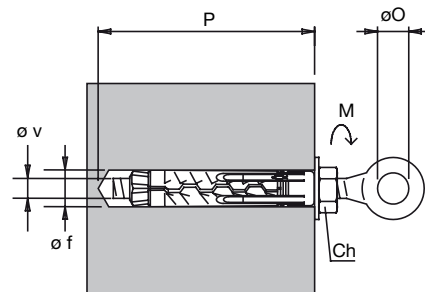
GM con occhio

art. n.	descrizione	ø v	ø f	P	Ch	M	øO	pz
500931	GM 6 occhio	M6	12	60	10	10	10,5	50
500932	GM 8 occhio	M8	15	70	13	25	11	50
500933	GM 10 occhio	M10	18	80	17	45	12,5	25
500934	GM 12 occhio	M12	22	100	19	75	15,5	15
500935	GM 16 occhio	M16	29	130	24	80	25	5



GM con gancio forgiato

art. n.	descrizione	ø v	ø f	P	Ch	M	A	pz
500941	GM 6 gancio	M6	12	60	10	5	7,5	50
500942	GM 8 gancio	M8	15	70	13	13	10,5	50
500943	GM 10 gancio	M10	18	80	17	25	13	25
500944	GM 12 gancio	M12	22	100	19	40	15,5	10



- Lt = lunghezza ancorante mm
- øf = diametro punta mm
- P = profondità minima foro mm
- S = spessore max fissabile mm
- øv = diametro vite mm
- Lv = lunghezza vite
- Ch = chiave
- M = coppia di serraggio Nm
- Lb = lunghezza barra
- A = apertura gancio mm
- øO = diametro occhio mm
- pz = pezzi per confezione

FISSAGGI PESANTI

CARICHI

Carichi media rottura e carichi ammissibili per ancoranti GM-TE, GM-B, GM-O e GM-G singoli in assenza di influenza di bordi e interassi di posa.

Tipo di ancoraggio		Calcestruzzo non fessurato																							
		GM 6				GM 8				GM 10				GM 12				GM 16				GM 20			
		TE	B	O	G	TE	B	O	G	TE	B	O	G	TE	B	O	G	TE	B	O	G	TE	B	O	G
Diametro foro nel supporto	d ₀ [mm]	12				15				18				22				29				36			
Carico medio a rottura N_u [kN]																									
Trazione ¹⁾	N _u [kN]	16.0	10.05	16.0	4.4	18.7	18.7	18.7	6.0	29.7	29.7	29.7	9.2	33.6	33.6	33.6	13.2	53.6	53.6	53.6	28.0	82.6	82.6	-	-
Carico ammissibile N_{amm} [kN]																									
Trazione ¹⁾	N _{amm} [kN]	4.0	2.6	4.0	1.1	4.7	4.6	4.7	1.5	5.9	5.9	5.9	2.3	8.4	8.4	8.4	3.3	13.4	13.4	13.4	5.8	20.7	20.7	-	-
Spessore del supporto, interasse minimo e distanza dai bordi minima																									
Interasse critico fra ancoranti	s _{cr, N} [mm]	190				200				250				310				430				570			
Distanza critica dal bordo	c _{cr, N} [mm]	95				100				125				155				215				285			
Interasse minimo tra ancoranti	s _{min} [mm]	80				80				100				125				170				230			
Distanza minima dal bordo	c _{min} [mm]	50				50				65				80				105				140			
Spessore minimo del supporto	h _{min} [mm]	100				100				100				125				175				230			

¹⁾ I carichi ammissibili indicati sono relativi al sistema completo: ancorante con accessorio specificato.

Tutti i valori di carico sono validi per calcestruzzo C20/25 in assenza di influenza di bordi e ancoranti vicini.