

fischer FAZ II

ancorante in acciaio con marcatura CE Opzione 1 per calcestruzzo fessurato

FAMIGLIA PRODOTTI



FAZ II
acciaio zincato



FAZ II A4
acciaio inox A4 (AISI 316)

Adatto per

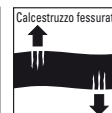
- calcestruzzo fessurato e non fessurato
- pietra naturale con struttura densa.

Per fissare

- strutture in acciaio
- ringhiere
- scale
- cancelli
- macchinari
- elementi di finestre
- strutture in legno
- binari
- impianti antincendio



Certificazione agli urti rilasciata dall'ufficio federale della protezione civile di Bonn



DESCRIZIONE PRODOTTO

Generalità

- Ancorante per installazione passante con le migliori performance della sua categoria, per calcestruzzo fessurato.
- Si distingue per la caratteristica fascetta di espansione nera.
- Ancorante con Benestare Tecnico Europeo Opzione 1.

Vantaggi

- Può essere utilizzato su calcestruzzo estremamente sottile, a partire da soli 8 cm di spessore.
- Ideale per calcestruzzo fessurato e non fessurato.
- La nuova fascetta di espansione assicura una distribuzione uniforme del carico e garantisce elevatissimi standard prestazionali.
- Ridotte distanze dal bordo e tra interassi.
- Installazione semplice e veloce con pochi giri di avvitamento.

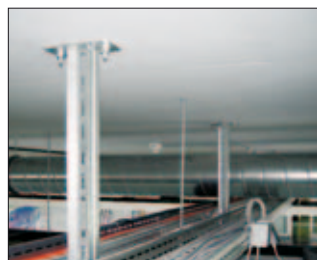
Tipo di installazione

- Passante.

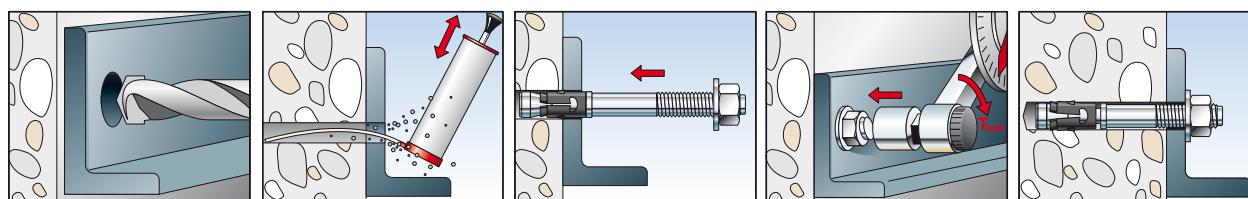
Informazioni utili per l'installazione

- Per l'inserimento posizionare il dado in modo da far sporgere la filettatura della testa dell'ancorante di 2 o 3 mm.

- Per applicazioni all'esterno e in locali umidi utilizzare FAZ II in acciaio inox A4.
- Con il percussore FABS con attacco SDS si possono eseguire installazioni in serie con estrema velocità (vedi pag. 81).



MONTAGGIO



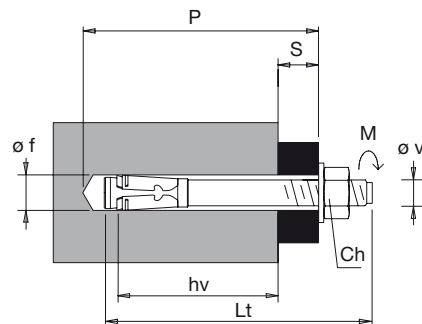
Si raccomanda un'accurata pulizia del foro prima dell'installazione.

DATI TECNICI



FAZ II
acciaio zincato

art.	descrizione	Lt	øf	P	hv	S	øv	ør x Sr	Ch	M	pz
94871	FAZ II 8/ 10	77	8	75	45	10	8	16x1,6	13	20	50
94877	FAZ II 8/ 30	97	8	95	45	30	8	16x1,6	13	20	50
94878	FAZ II 8/ 50	117	8	115	45	50	8	16x1,6	13	20	50
94879	FAZ II 8/100	167	8	165	45	100	8	16x1,6	13	20	25
503251	FAZ II 8/160	225	8	215	45	160	8	16x1,6	13	20	20
94981	FAZ II 10/10	95	10	90	60	10	10	20x2	17	45	50
94982	FAZ II 10/20	105	10	100	60	20	10	20x2	17	45	25
94983	FAZ II 10/30	115	10	110	60	30	10	20x2	17	45	25
94984	FAZ II 10/50	135	10	130	60	50	10	20x2	17	45	20
94985	FAZ II 10/80	165	10	160	60	80	10	20x2	17	45	20
94986	FAZ II 10/100	185	10	180	60	100	10	20x2	17	45	20
503252	FAZ II 10/160	245	10	235	60	160	10	20x2	17	45	20
95419	FAZ II 12/10	110	12	105	70	10	12	24x2,5	19	60	20
95420	FAZ II 12/20	120	12	115	70	20	12	24x2,5	19	60	20
95421	FAZ II 12/30	130	12	125	70	30	12	24x2,5	19	60	20
95446	FAZ II 12/50	150	12	145	70	50	12	24x2,5	19	60	20
95454	FAZ II 12/80	180	12	175	70	80	12	24x2,5	19	60	20
95470	FAZ II 12/100	200	12	195	70	100	12	24x2,5	19	60	20
503253	FAZ II 12/160	260	12	250	70	160	12	24x2,5	19	60	10
95605	FAZ II 12/200	300	12	295	70	200	12	24x2,5	19	60	10
95836	FAZ II 16/25	150	16	140	85	25	16	30x3	24	110	10
95864	FAZ II 16/50	175	16	165	85	50	16	30x3	24	110	10
95865	FAZ II 16/100	225	16	215	85	100	16	30x3	24	110	10
503254	FAZ II 16/160	283	16	270	85	160	16	30x3	24	110	10
95967	FAZ II 16/200	325	16	315	85	200	16	30x3	24	110	10
95968	FAZ II 16/250	375	16	365	85	250	16	30x3	24	110	10
96188	FAZ II 16/300	415	16	415	85	300	16	30x3	24	110	10
46632	FAZ II 20/30	155	20	155	100	30	20	37x3	30	200	5
46633	FAZ II 20/60	185	20	185	100	60	20	37x3	30	200	5
503255	FAZ II 20/160	302	20	285	100	160	20	37x3	30	200	5
46635	FAZ II 24/30	185	24	185	125	30	24	44x4	36	270	5
46636	FAZ II 24/60	215	24	215	125	60	24	44x4	36	270	5



- Lt = lunghezza ancorante mm
- øf = diametro punta mm
- P = profondità minima foro mm
- hv = prof. min ancoraggio mm
- S = spessore max fissabile mm
- øv = diametro vite mm
- Ch = chiave
- M = coppia di serraggio Nm
- ør = diametro rondella mm
- Sr = spess. rondella mm
- pz = pezzi per confezione



FAZ II
acciaio inox A4 (AISI 316)

art.	descrizione	Lt	øf	P	hv	S	øv	ør x Sr	Ch	M	pz
501396	FAZ II 8/10 A4	75	8	65	45	10	8	16x1,6	13	20	50
501399	FAZ II 8/30 A4	95	8	85	45	30	8	16x1,6	13	20	50
501401	FAZ II 8/50 A4	115	8	105	45	50	8	16x1,6	13	20	50
501403	FAZ II 10/10 A4	95	10	85	60	10	10	20x2	17	45	50
501406	FAZ II 10/20 A4	105	10	95	60	20	10	20x2	17	45	50
501407	FAZ II 10/30 A4	115	10	105	60	30	10	20x2	17	45	50
501409	FAZ II 10/50 A4	135	10	125	60	50	10	20x2	17	45	20
501410	FAZ II 10/70 A4	155	10	145	60	70	10	20x2	17	45	20
501411	FAZ II 10/100 A4	185	10	175	60	100	10	20x2	17	45	20
501412	FAZ II 10/160 A4	245	10	235	60	160	10	20x2	17	45	20
501413	FAZ II 12/10 A4	110	12	100	70	10	12	24x2,5	19	60	20
501415	FAZ II 12/20 A4	120	12	110	70	20	12	24x2,5	19	60	20
501416	FAZ II 12/30 A4	130	12	120	70	30	12	24x2,5	19	60	20
501419	FAZ II 12/50 A4	150	12	140	70	50	12	24x2,5	19	60	20
501420	FAZ II 12/60 A4	160	12	150	70	60	12	24x2,5	19	60	20
501421	FAZ II 12/100 A4	200	12	190	70	100	12	24x2,5	19	60	20
503180	FAZ II 12/160 A4	260	12	250	70	160	12	24x2,5	19	60	20

DATI TECNICI

Segue FAZ II acciaio inox A4 (AISI 316)

art.	descrizione	Lt	øf	P	hv	S	øv	øv x Sr	Ch	M	pz
501423	FAZ II 16/25 A4	148	16	135	85	25	16	30x3	24	110	20
501424	FAZ II 16/50 A4	173	16	160	85	50	16	30x3	24	110	20
501425	FAZ II 16/100 A4	223	16	210	85	100	16	30x3	24	110	10
501426	FAZ II 20/30 A4	172	20	155	85	30	20	37x3	30	200	4
503183	FAZ II 20/60 A4	202	20	185	100	65	20	37x3	30	200	4
501427	FAZ II 24/30 A4	205	24	185	125	30	24	44x4	36	270	4
503184	FAZ II 24/60 A4	235	24	215	125	60	24	44x4	36	270	4

CARICHI

Carichi medi a rottura, carichi di progetto e carichi raccomandati per ancoranti singoli in assenza di influenza di bordi e interessi di posa.

Tipo di ancoraggio			Calcestruzzo non fessurato						Calcestruzzo fessurato						
			M 8	M 10	M 12	M 16	M 20	M 24	M 8	M 10	M 12	M 16	M 20	M 24	
Profondità minima di ancoraggio	h_{ef}	[mm]	45	60	70	85	100	125	45	60	70	85	100	125	
Profondità di foratura	$h_f \geq$	[mm]	55	75	90	110	125	155	55	75	90	110	125	155	
Diametro foro nel supporto	d_0	[mm]	8	10	12	16	20	24	8	10	12	16	20	24	
Carico medio a rottura N_u e V_u [kN]															
Trazione	N_u	[kN]	gvz/A4/C	15.9	26.4	38.6	52.9	67.5	94.3	13.8	22.0	27.7	37.0	47.3	66.0
Taglio	V_u	[kN]	gvz/A4/C	20.7	29.5*	43.0*	78.5*	91.1*	110.0*	20.7*	29.5*	43.0*	78.5*	91.1*	110.0*
Carico di progetto N_{Rd} e V_{Rd} [kN]															
Trazione	N_{Rd}	[kN]	gvz/A4/C	6.0	10.7	16.7	26.3	33.6	47.0	3.3	6.0	10.7	18.8	24.0	33.5
Taglio	V_{Rd}	[kN]	gvz/A4/C	9.6*	16.0*	23.6*	44.0*	56.0*	68.8*	9.6*	16.0*	23.6*	44.0*	56.0*	68.8*
Carico raccomandato N_R e V_R [kN]															
Trazione	N_R	[kN]	gvz/A4/C	4.3	7.6	11.9	18.8	24.0	33.5	2.4	4.3	7.6	13.4	17.1	24.0
Taglio	V_R	[kN]	gvz/A4/C	6.9*	11.4*	16.9*	31.4*	40.0*	49.1*	6.9*	11.4*	16.9*	31.4*	40.0*	49.1*
Momento flettente raccomandato M_R [Nm]															
	M_R	[Nm]	gvz/A4/C	14.9	33.1	52.6	133.1	278.3	439.4	14.9	33.1	52.6	133.1	278.3	439.4
Spessore del supporto, interesse minimo e distanza dai bordi minima															
Spessore standard del supporto ($\geq 2 \times h_{ef}$)	$h_{min,1}$	[mm]		100	120	140	170	200	250	100	120	140	170	200	250
Interesse minimo ¹⁾	s_{min}	[mm]	gvz/A4/C	40	40	50	60	95	100	35	40	45	60	95	100
	per $c \geq$	[mm]	gvz/A4/C	50	60	70	95	180	200	50	55	70	95	140	170
Distanza minima dal bordo ¹⁾	c_{min}	[mm]	gvz/A4/C	40	45	55	65	95	135	40	45	55	65	85	100
	per $s \geq$	[mm]	gvz/A4/C	100	80	110	150	190	235	70	80	110	150	190	220
Spessore ridotto del supporto ($< 2 \times h_{ef}$)	$h_{min,2}$	[mm]		80	100	120	140	160	200	80	100	120	140	160	200
Interesse minimo ¹⁾	s_{min}	[mm]	gvz/A4/C	35	40	50	80	125	150	35	40	50	80	125	150
	per $c \geq$	[mm]	gvz/A4/C	70	100	90	130	220	230	70	100	90	130	220	230
Distanza minima dal bordo ¹⁾	c_{min}	[mm]	gvz/A4/C	40	60	60	65	125	135	40	60	60	65	125	135
	per $s \geq$	[mm]	gvz/A4/C	100	90	120	180	230	235	100	90	120	180	230	235
Coppie di serraggio	T_{inst}	[Nm]		20	45	60	110	200	270	20	45	60	110	200	270

* Cedimento acciaio

¹⁾ Per distanze dal bordo minime ed interessi minimi i carichi indicati devono essere ridotti (consultare "Technical Handbook" o il software "CC-Compufix")

Tutti i valori di carico sono validi per calcestruzzo C20/25 in assenza di influenza di bordi e ancoranti vicini.

Carichi di progetto: il fattore parziale di sicurezza sul materiale γ_M è incluso.

Carichi raccomandati: il fattore parziale di sicurezza sul materiale γ_M e il fattore parziale di sicurezza sulle azioni $\gamma_M = 1.4$ sono inclusi.