

Amplificatore da interno TV+SAT

AFI123W

Serie AFI



Amplificatori da interno che permettono di amplificare e distribuire il segnale TV e SAT a tutte le prese di appartamenti e abitazioni, garantendo un livello di segnale ottimale in tutti i punti dell'impianto. Design compatto ed elegante. Compatibili con i segnali DTT in modulazione COFDM.

Caratteristiche principali

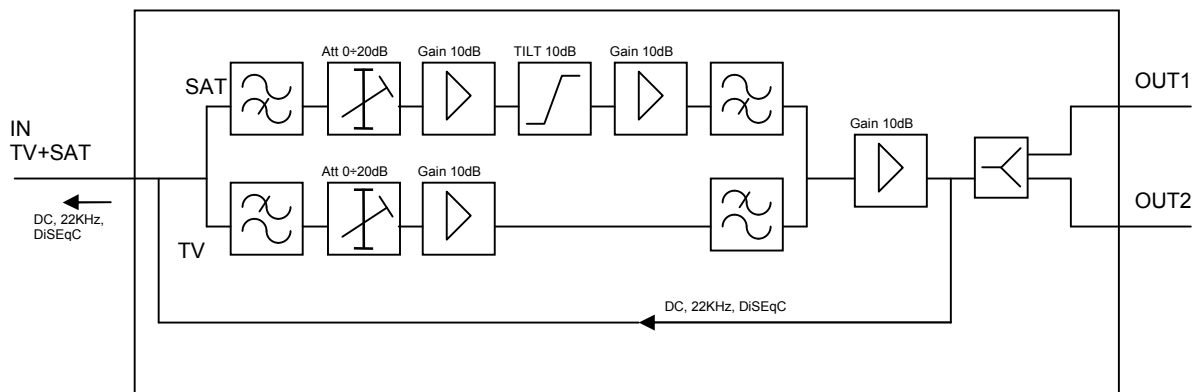
- 1 ingresso TV+SAT con regolazione separata
- Regolazione di guadagno SAT con tilt 10dB fisso
- Regolazione di guadagno TV con tilt 20 dB
- Regolazioni alloggiato sotto lo sportellino, apribile o completamente staccabile
- Bassa figura rumore
- Completamente schermato
- Cacciavite incluso per la regolazione del guadagno e del tilt
- Alimentatore switching incorporato, ad alto rendimento e basso consumo
- Asole per fissaggio a muro interne, non visibili dall'esterno, per realizzare delle installazioni a vista
- Installazione facile e veloce
- Led verde di segnalazione accensione

Articolo		AFI123W
Codice		223237
Ingresso	n.°	1 input TV + SAT
Uscita	n.°	2
Return loss IN USCITA	dB	12
Impedenza IN USCITA	Ω	75
Codice sostituito del prodotto		JAX13DC
Satellite		
Banda passante	MHz	950-2150
Guadagno	dB	20@950MHz 30@2150MHz (tilt 10dB fisso)
Regolazione di guadagno	dB	0-20
Figura rumore	dB	6.5
Massimo livello di uscita (IM3 -60dBc 3 toni)	dB μ V	2x110
TV		
Banda passante	MHz	47-862
Guadagno	dB	20
Regolazione di guadagno	dB	0-20
Figura rumore	dB	5.5
Massimo livello di uscita (-54dBc 2 toni)	dB μ V	2x110
Caratteristiche generali		
Tensione di alimentazione	Vac, Hz	220-240, 50-60

Potenza max assorbita	W	2,5
Connettori IN USCITA		F femmina
Dimensioni	mm	120×97×43
Temperatura di lavoro	°C	-10 a +55

Codice Fracarro	Prodotto	Imballo	Codice a barre	Quantità	Dimensioni	Peso netto	Peso lordo
				Pz	mm	kg	kg
223237	AFI123W	Singolo	8016978082032	1	100x162x45	0.300	0.280

Diagramma di blocco



Esempio di installazione

