

## QUADRI DI DISTRIBUZIONE 68 Q-DIN

Quadri di distribuzione energia e dati per prese civili ed industriali protette e stagne utilizzabili nel terziario, industriale, cantiere.

La serie può alloggiare prese da incasso ed interbloccate fino a 63A, da IP 44 a IP 67. Caratterizzati da una parte superiore dedicata alla protezione e controllo dei circuiti ed una inferiore dove trovano alloggiamento le prese per il prelievo di energia.

I quadri sono suddivisi in 4 modularità, da 5 a 20 moduli DIN EN 50022, con la possibilità tramite due centralini aggiuntivi di raddoppiare la capacità DIN per le versioni a 14 e 20 moduli. Disponibili in 23 versioni costituiscono la soluzione ideale per ogni applicazione.

Completano la dotazione accessori quali il kit per l'aggancio a palo, maniglia per trasportabilità, supporti metallici mobili, pulsante a fungo di emergenza.

### DATI TECNICI E RISPONDEZZA NORMATIVA

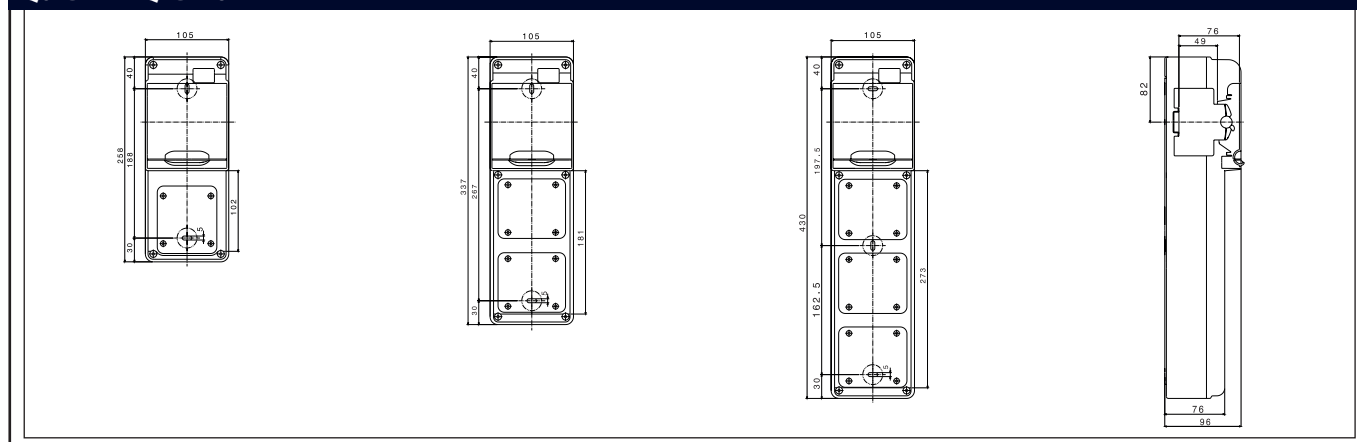
Tipo di quadro	Norme di riferimento	Grado di protezione (IP)	Protezione Contatti indiretti	Resistenza agli urti a temperatura ambiente (codice IK)	Resistenza al calore	Resistenza al calore anormale ed al fuoco
					Termopressione con biglia (°C)	Glow Wire Test (°C)
Q-DIN 5-10-14-20 vuoti	EN 62208 (CEI 17-87) EN 60670-1 (CEI 23-48) IEC 60670-24 CEI 23-49	IP 65	☐	IK 08 (versione cieca IK 09)	70	650
Q-DIN 5-10-14-20 cablati (ASD)	EN 60439-3 CEI 17-13/3	IP 44 / IP 65		IK 09 (involucro) IK 08 (prese civili)		850 (parti attive) 650 (parti passive)

### COMPORAMENTO AGLI AGENTI CHIMICI ED ATMOSFERICI

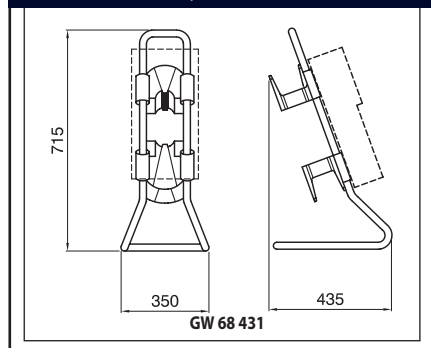
Soluzione salina	Acidi		Basi		Solventi				Olio minerale	Raggi UV
	Concentrati	Diluiti	Concentrate	Diluite	Esano	Benzolo	Acetone	Alcool		
Resistente	Resistenza limitata	Resistente	Resistente	Resistente	Resistenza limitata	Non resistente	Non resistente	Resistenza limitata	Resistenza limitata	Resistenza limitata

### TABELLE DIMENSIONALI

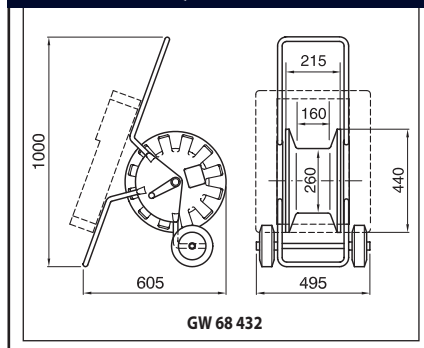
#### QUADRETTI Q - DIN 5



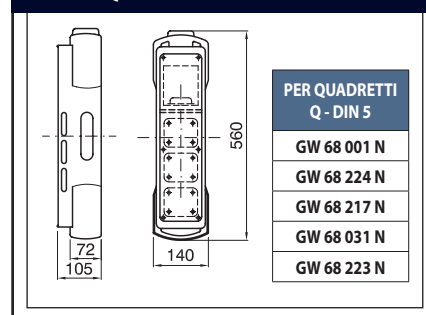
#### SUPPORTO PER Q - DIN 20



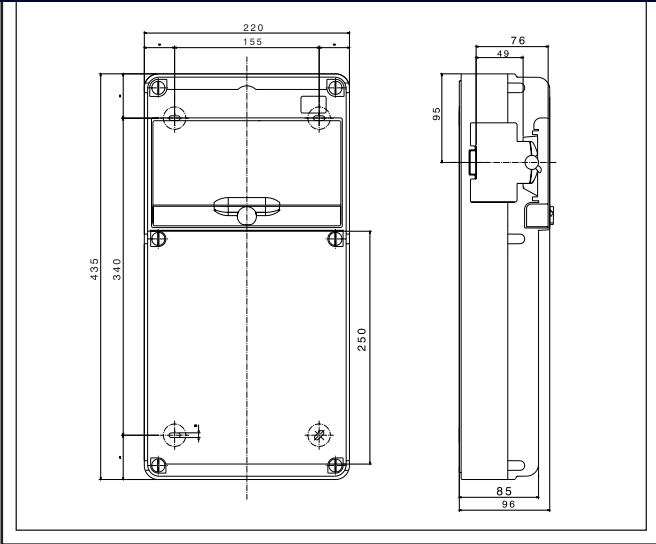
#### CARRELLO PER Q - DIN 14 E 20



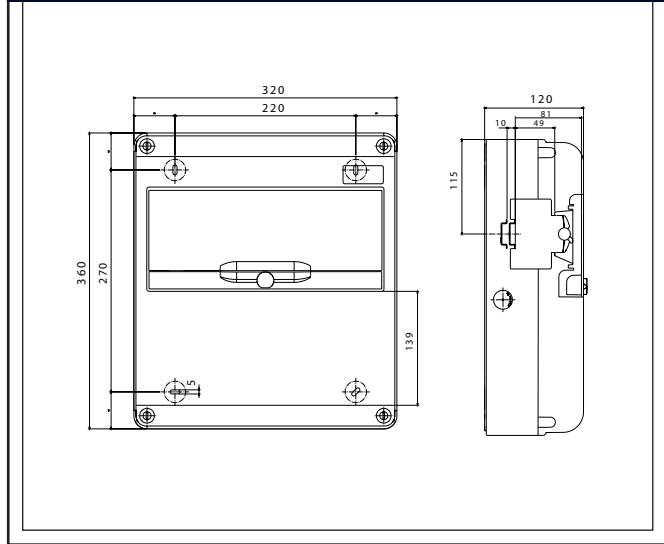
#### CUSTODIA ANTIURTO PER QUADRETTI STAGNI Q - DIN 5



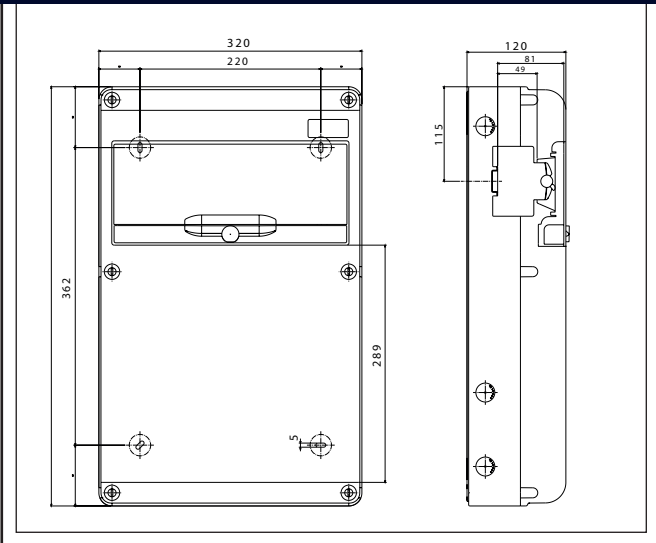
**QUADRETTI Q - DIN 10**



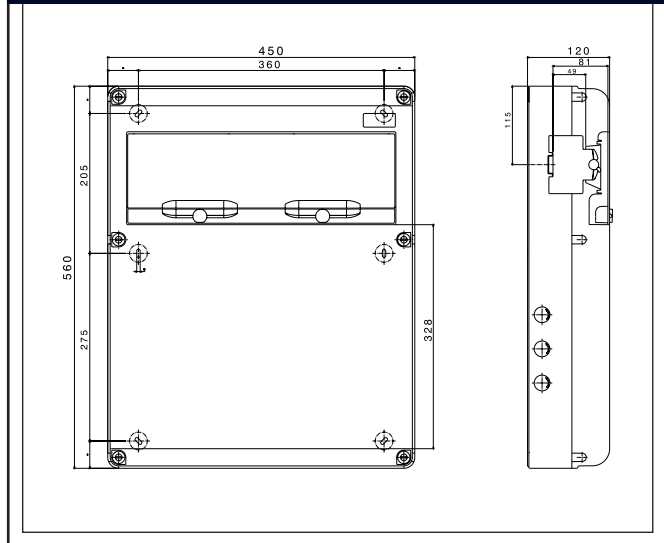
**QUADRI Q - DIN 14**



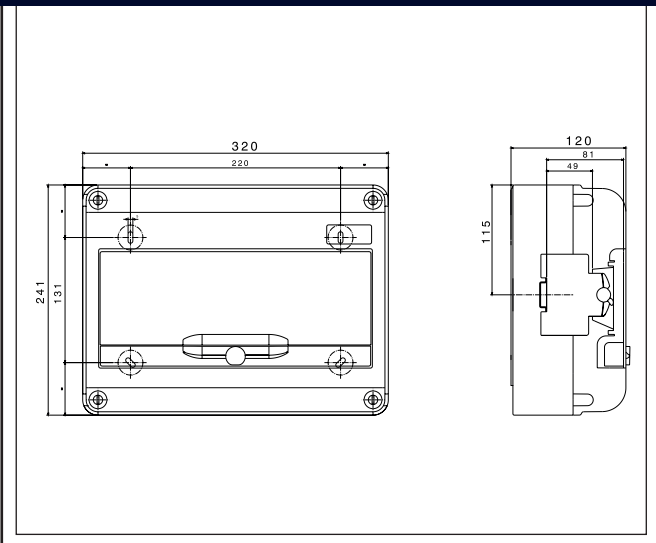
**QUADRI Q - DIN 14**



**QUADRI Q - DIN 20**



**MODULO AGGIUNTIVO 14M**



**MODULO AGGIUNTIVO 20M**

