



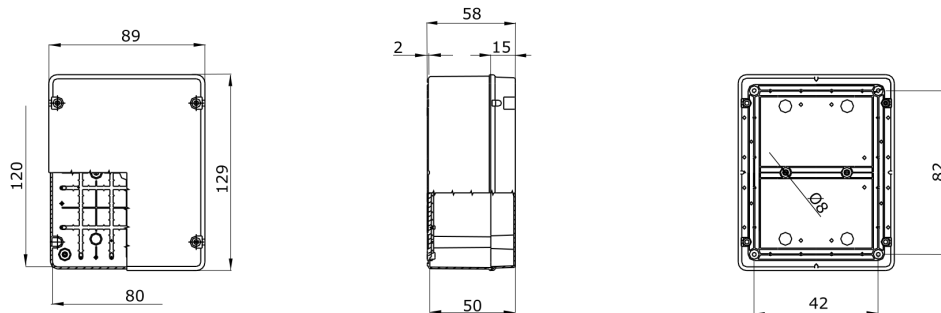
Gamma di cassette di derivazione stagne da parete serie 44 CE rispondenti alle Norme internazionali IEC 60670-1 (CEI 23-48) e IEC 60670-22 (CEI 23-94) e realizzate con tecnopolimeri ad elevate prestazioni. La gamma si compone di versioni con gradi IP44, IP55, IP56 con pareti lisce o passacavi ad ingresso rapido e con coperchi ciechi/trasparenti, alti/bassi, a pressione/a vite, disponibili in differenti materiali autoestinguenti (fino a GWT 960°C). Idonee per derivazione ordinaria, per impieghi speciali e per impieghi industriali.

|                           |                                       |                                     |                          |
|---------------------------|---------------------------------------|-------------------------------------|--------------------------|
| Classe isolamento         | II (secondo Norma IEC 61140)          | Colore                              | Grigio RAL 7035          |
| Grado di protezione       | IP56                                  | Materiale                           | Tecnopolimero GWPLAST 75 |
| Resistenza agli urti      | IK08                                  | Dim. interne BxHxP (mm)             | 120x80x50                |
| Ø max fori eseguibili     | 29 mm                                 | Viti coperchio (n. e tipo)          | 4 - Acciaio inox         |
| Applicazione              | Derivazioni ordinarie                 | Glow Wire Test                      | 650 °C                   |
| Coperchio                 | Basso a vite                          | Temperatura di impiego              | -25 +60 °C               |
| Tipo Materiale            | Halogen free secondo norma EN 60754-2 | Codice Electrocod                   | 02211                    |
| Termopressione con biglia | 85 °C                                 | Coppia serraggio viti               | 1                        |
| Pareti                    | Lisce                                 | Accessori per ripristino isolamento | GW44622                  |

#### COMPORAMENTO AGLI AGENTI CHIMICI ED ATMOSFERICI

| Soluzione salina | Acidi               |            | Basi        |            | Solventi            |                |                |                     | Olio minerale       | Raggi UV            |
|------------------|---------------------|------------|-------------|------------|---------------------|----------------|----------------|---------------------|---------------------|---------------------|
|                  | Concentrati         | Diluiti    | Concentrate | Diluite    | Esano               | Benzolo        | Acetone        | Alcool              |                     |                     |
| Resistente       | Resistenza limitata | Resistente | Resistente  | Resistente | Resistenza limitata | Non resistente | Non resistente | Resistenza limitata | Resistenza limitata | Resistenza limitata |

#### DIMENSIONALE



#### SIMBOLOGIA TECNICA



IEC 61140



IP56



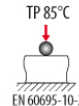
IK08



650 °C



INSTALLAZIONE  
min -25 °C max +60 °C



TP 85 °C  
EN 60695-10-2

#### MARCHI/APPROVAZIONI

