

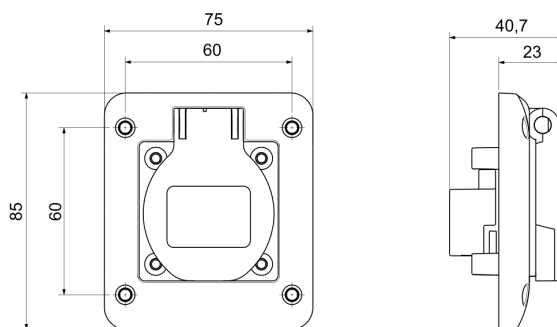


Colore	Blu	Grado di protezione	IP54
N. poli	2P+T	Tensione nominale	200.0 - 250.0 V
Dimensioni flangia (mm)	85x75	Tipologia	Presse fissa da incasso con shutter
Standard	Tedesco	Frequenza	50/60 Hz
Corrente nominale	16 A	Capacità serraggio morsetti	1-2,5 mm ² cavi flessibili - 1,5-2,5 mm ² cavi rigidi
Tipo cablaggio	A vite	Codice Electrocod	2211
Glow wire test	850 °C (Parti attive) - 650 °C (Parti passive)		

COMPORTAMENTO AGLI AGENTI CHIMICI ED ATMOSFERICI

Soluzione salina	Acidi		Basi		Solventi				Olio minerale	Raggi UV
	Concentrati	Diluiti	Concentrate	Diluite	Esano	Benzolo	Acetone	Alcool		
Resistente	Non resistente	Resistenza limitata	Non resistente	Resistenza limitata	Resistenza limitata	Non resistente	Non resistente	Resistenza limitata	Resistenza limitata	Resistenza limitata

DIMENSIONALE



SIMBOLOGIA TECNICA



IP54



850 °C (Parti attive) -
650 °C (Parti passive)

MARCHI/APPROVAZIONI

GEWISS S.p.A. Via A. Volta, 1
24069 Cenate Sotto - Bergamo - Italy
tel. +39 035 94 61 11 fax +39 035 94 69 09

www.gewiss.com
sat@gewiss.com
aggiornamento del 24/05/2017

Dati, misure, disegni e foto sono riportati a titolo informativo, essendo possibile la loro modifica senza alcun preavviso