



SMART[PRO] 2.0 è un proiettore LED di media potenza, per esterno e interno, adatto all'illuminazione di aree e impianti sportivi. Può essere installato a parete, a soffitto o a terra grazie alla staffa in acciaio zincato verniciato a polvere di poliestere con passivazione trivalente dotata di scala goniometrica regolabile, fornita in kit.

Corpo in pressofusione di alluminio EN AB 46100, con dissipatore passivo integrato, verniciato a polvere di poliestere con passivazione trivalente. PCB metal core con LED CSP.

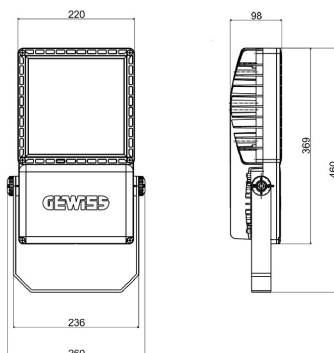
Riflettore realizzato in PC HT metallizzato o alluminio anodizzato e brillantato. Vetro frontale temprato con spessore 4mm, guarnizioni in silicone antinvecchiamento e viteria esterna in acciaio INOX A2. Dispositivo plastico di sfiatione ed anticondensa. Connessione elettrica tramite connettore IP68 per cavi da 1,5mm². Classe d'isolamento 1.

Driver integrato nelle opzioni 1-10 V o DALI. Disponibile con nove diverse tipologie di ottica, tre tipologie di Temperatura di Colore (3000K / 4000K / 5700K) e due diverse tipologie di Indice di Resa Cromatica (CRI>70, CRI>80).

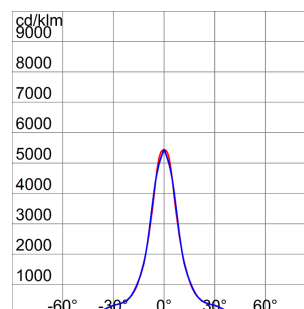
Progettato per resistere alle sovratensioni fino a 5KV (modalità differenziale) e 10KV (modalità comune), alle variazioni di temperatura da -30°C a +50°C, alla penetrazione di acqua e polvere fino al grado di protezione IP66 e agli urti fino al grado IK08.

INFORMAZIONI GENERALI		CARATTERISTICHE OTTICHE E ILLUMINOTECNICHE	
Contesto	Illuminazione di grandi aree, impianti sportivi	Ottica	C3 - Circolare 20°
Tipo di apparecchio	Apparecchio per proiezione LED di piccola, media e alta potenza	Controllo abbagliamento e luminanza	G*6 - ULOR = 0
Applicazione	Interno / Esterno	Flusso luminoso apparecchio (lm)	19100
Codice digitale univoco (Datamatrix)	Attualmente non presente	Efficienza luminosa (lm/W)*	116
Colore	Grigio grafite	Temperatura di colore	3000 K
Sorgente	LED - Non sostituibile	Indice di resa cromatica	CRI>70
Potenza assorbita	165 W	Tolleranza cromatica	SDCM = 5
Durata di vita	L90B10 (Tq+25°C) > 50000h L90B10 (Tq+40°C) = 40000h L80B10 (Tq+25°C) > 110000h	Classe fotobiologica	-
Peso (kg)	5.7	Norma di riferimento	EN60598-1; EN60598-2-5; EN60598-2-24; IEC 62778; IEC62471; EN13201
Garanzia	5 anni	CARATTERISTICHE ELETTRICHE E GESTIONE DELLA LUCE	
Temperatura di stoccaggio	-	Tensione di alimentazione	220 - 240 V
Temperatura di esercizio	-30 +40 °C	Frequenza nominale (Hz)	50 / 60
MATERIALI		Alimentatore	Incluso
Corpo	Alluminio pressofuso	Dispositivo di protezione	DM 6 kV / CM 10 kV
Schermo	Vetro piano extrachiaro spessore 4mm	Sistema di controllo	Stand Alone - 1/10V
Gruppo ottico	Riflettore in PC HT quarzato e metallizzato lucido	INSTALLAZIONE E MANUTENZIONE	
Guarnizioni	silicone antinvecchiamento	Tipo di installazione e montaggio	Torrefaro - Parete - Terra
Gancio di chiusura	Viti metriche esagonali	Inclinazione	Rotazione su staffa con goniometro integrato
Viti esterne	Acciaio inossidabile	Cablaggio	Connettore stagno
Finitura colore	Verniciato a polvere poliestere	Fissaggio	Staffa
CERTIFICAZIONI E CLASSIFICAZIONI		Sostituibilità gruppo ottico	Non disponibile
Classificazione	-	Sostituibilità piastra di cablaggio	Non disponibile
Apparecchio a ridotta temperatura superficiale	Si	Vano di alimentazione	Integrato
Certificazione DIN 18032-3	Si	Superficie massima esposta al vento	0,085 m2
IPEA	STRADALE = A+ // GRANDI AREE = A5+ // CICLOPEDONALI = A++ // AREE VERDI = A++ // CENTRO STORICO = A6+ // ALTRO = A6+		-
Classe isolamento	I		-
Grado di protezione	IP66		-
Resistenza agli urti	IK08		-
Resistenza al filo incandescente	-		-

DIMENSIONALE



CURVA FOTOMETRICA





0,085 m2



IP
IP66

IK
IK08

GWT
-

MARCHI/APPROVAZIONI



Dati, misure, disegni e foto sono riportati a titolo informativo, essendo possibile la loro modifica senza alcun preavviso - aggiornamento del 10/03/2020