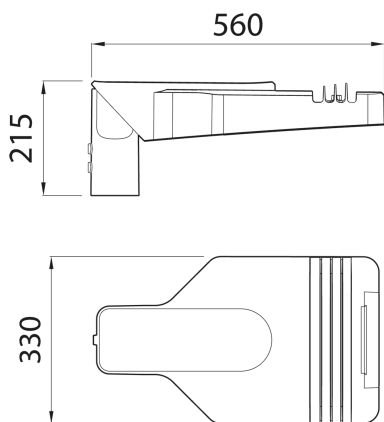




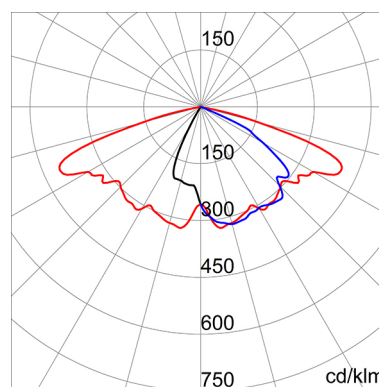
Apparecchio di illuminazione stradale con High Power LED dotato di copertura, telaio e attacco palo in pressofusione di alluminio a basso tenore di rame EN AB 46100 verniciato a polvere di poliestere. Adatto per installazioni testapalo e sbraccio con regolazione dell'inclinazione a step di 5°. Sistema di apertura e chiusura tramite maniglia frontale integrata. Vetro piano temprato di chiusura (4 mm di spessore). Ingresso cavo tramite PG13,5. Sezionatore di sicurezza. Piastra di cablaggio in PA6.6+FV. Printed Circuit Board (PCB) in metal core. Sistema ottico in PC metallizzato. Immunità alle sovratensioni in modo comune fino a 10 kV.

Applicazione	Esterno	Serie	ROAD [5]
Tipologia	Biregime	Grado di protezione	IP66
Resistenza agli urti	IK08	Classe isolamento	II
Regolazione inclinazione	-20° ÷ +10° sbraccio - 10° ÷ +20° testa palo	Superficie massima esposta al vento	0,15 m <sup>2</sup>
Temperatura di utilizzo	-25 +40 °C	Distanza minima dall'oggetto illuminato	1 m
Tensione	220/240 V - 50/60 Hz - Biregime con autoapprendimento	Lampada	LED
Potenza di sistema	77 W	Funzionalità alimentatore	Biregime
Ottica	W - ULOR: 0%	Temperatura di colore	4000 K (CRI 70)
Corrente di pilotaggio	1 A	Numero moduli	2 (2x3 LED)
Flusso nominale (lm)	9.540	Lumen output (lm)	7.680
LED Life Time (L80B05)	120.000 h	Garanzia	5 anni
Codice Electrocod	244C		

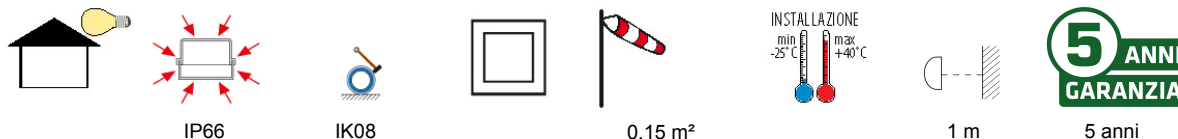
**DIMENSIONALE**



**CURVA FOTOMETRICA**



**SIMBOLOGIA TECNICA**



**MARCHI/APPROVAZIONI**

