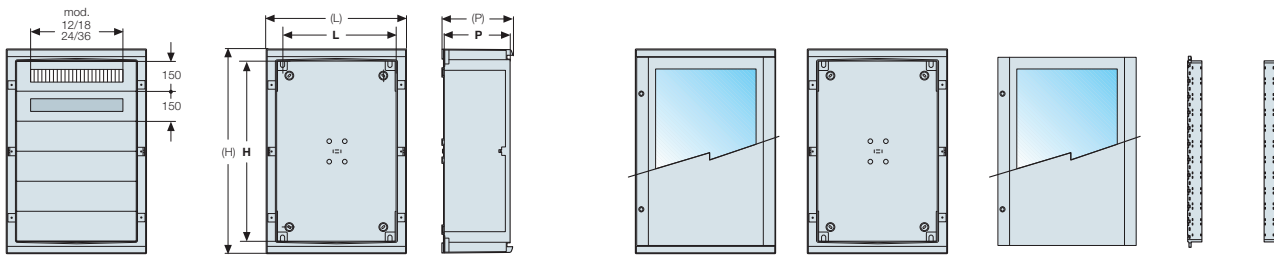


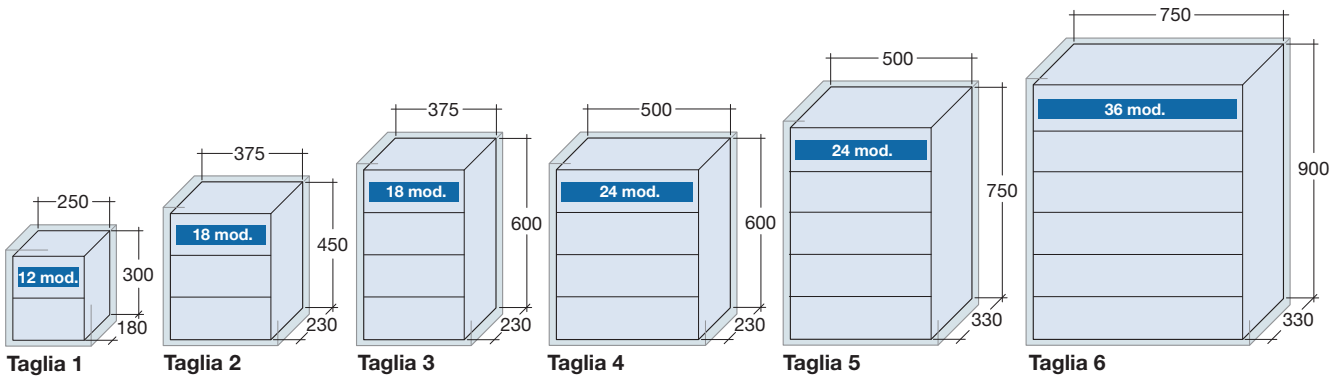
Quadri Gemini

Scelta della struttura

Strutture

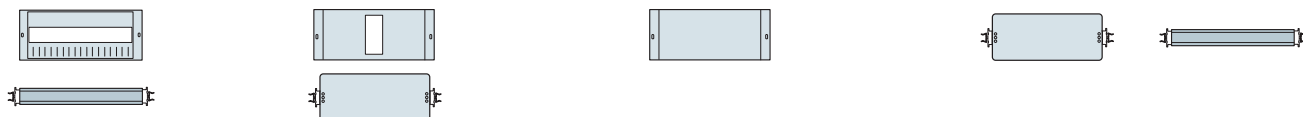


Taglia	N° mod. verticali H=150mm	N° mod. DIN installabili	Dimensioni di ingombro esterne			Dimensioni funzionali			Quadro completo di porta		Porta		Montanti	
			(H) mm	(L) mm	(P) mm	H mm	L mm	P mm	Trasparente	Cieca	Cassa	Trasparente		Cieca
1	2	24 (12x2)	400	335	210	300	250	180	1SL0211A00	1SL0201A00	1SL0221A00	1SL0241A00	1SL0231A00	1SL0283A00
2	3	54 (18x3)	550	460	260	450	375	230	1SL0212A00	1SL0202A00	1SL0222A00	1SL0242A00	1SL0232A00	1SL0284A00
3	4	72 (18x4)	700	460	260	600	375	230	1SL0213A00	1SL0203A00	1SL0223A00	1SL0243A00	1SL0233A00	1SL0285A00
4	4	96 (24x4)	700	590	260	600	500	230	1SL0214A00	1SL0204A00	1SL0224A00	1SL0244A00	1SL0234A00	1SL0285A00
5	5	120 (24x5)	855	590	360	750	500	330	1SL0215A00	1SL0205A00	1SL0225A00	1SL0245A00	1SL0235A00	1SL0286A00
6	6	216 (36x6)	1005	840	360	900	750	330	1SL0216A00	1SL0206A00	1SL0226A00	1SL0246A00	1SL0236A00	1SL0287A00



Quadri Gemini

Scelta della struttura



Kit guida DIN profilato+pannello forato		Kit per Tmax piastra+pannello forato		Pannello frontale cieco			Piastra modulare parziale		Profilato DIN
1 mod. H=150mm	1+1/2 mod. H=225mm	1 mod. H=150mm	2 mod. H=300mm	1/2 mod. H=75mm	1 mod. H=150mm	2 mod. H=300mm	1 mod. H=150mm	2 mod. H=300mm	
1SL0307A00	-	-	-	1SL0318A00	1SL0324A00	1SL0330A00	1SL0296A00	-	1SL0290A00
1SL0308A00	1SL0313A00	1SL0336A00	1SL0370A00	1SL0319A00	1SL0325A00	1SL0331A00	1SL0297A00	1SL0302A00	1SL0291A00
1SL0308A00	1SL0313A00	1SL0336A00	1SL0370A00	1SL0319A00	1SL0325A00	1SL0331A00	1SL0297A00	1SL0302A00	1SL0291A00
1SL0309A00	1SL0314A00	1SL0337A00	1SL0371A00	1SL0320A00	1SL0326A00	1SL0332A00	1SL0298A00	1SL0303A00	1SL0292A00
1SL0309A00	1SL0314A00	1SL0337A00	1SL0371A00	1SL0320A00	1SL0326A00	1SL0332A00	1SL0298A00	1SL0303A00	1SL0292A00
1SL0310A00	1SL0315A00	1SL0338A00	1SL0372A00	1SL0321A00	1SL0327A00	1SL0333A00	1SL0299A00	1SL0304A00	1SL0293A00

Soluzioni consigliate per l'installazione delle apparecchiature

Nella tabella è indicato il tipo di installazione richiesto per le differenti versioni di interruttori scatolati Tmax nei quadri Gemini. Prima delle operazioni di cablaggio occorre verificare la rispondenza alle Norme sulla base delle caratteristiche tecniche del quadro e dell'interruttore (CEI 23-51 o CEI EN 60439-1).

Taglia	Installazione	Tmax T1	Tmax T2	Tmax T3	Tmax T4	Tmax T5
1	D	•	•	•		
	O1	•	•			
	T	•	•	•	• ⁽³⁾	• ⁽³⁾
	D	•	•	•		
2	K1	•	• ⁽¹⁾			
	K2	•	• ⁽²⁾	•		
	O1	•	•	•	• ⁽⁴⁾	
	O2	•	•	•	•	• ⁽³⁾
	T	•	•	•	•	•
3	D	•	•	•		
	K1	•	• ⁽¹⁾			
	K2	•	• ⁽²⁾	•		
	O1	•	•	•	• ⁽⁴⁾	
	O2	•	•	•	•	• ⁽³⁾
4	D	•	•	•		
	K1	•	• ⁽¹⁾			
	K2	•	• ⁽²⁾	•		
	O1	•	•	•	• ⁽⁴⁾	
	O2	•	•	•	•	•
5	D	•	•	•		
	K1	•	• ⁽¹⁾			
	K2	•	• ⁽²⁾	•		
	O1	•	•	•	• ⁽⁴⁾	
	O2	•	•	•	•	•
6	D	•	•	•		
	K1	•	• ⁽¹⁾			
	K2	•	• ⁽²⁾	•		
	O1	•	•	•	• ⁽⁴⁾	
	O2	•	•	•	•	•

Legenda

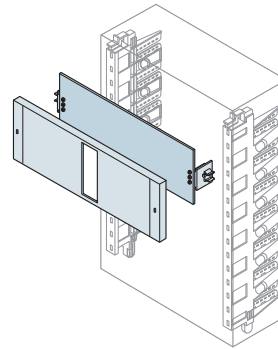
- D, installazione su profilato DIN
- K1, installazione con kit Tmax H = 150 (forature predisposte)
- K2, installazione con kit Tmax H = 300 (forature predisposte)
- O1, installazione su piastra modulare (1 modulo, H=150mm)
- O2, installazione su piastra modulare (2 moduli, H=300mm)
- T, installazione su piastra di fondo totale
- •⁽¹⁾, Tmax T2 3 poli (con e senza differenziale) e Tmax T2 4 poli (senza differenziale)
- •⁽²⁾, Tmax T2 4 poli (con differenziale)
- •⁽³⁾, solo versioni senza differenziale
- •⁽⁴⁾, solo versione con 3 poli

Quadri Gemini

Kit per installazione apparecchiature

Installazione orizzontale

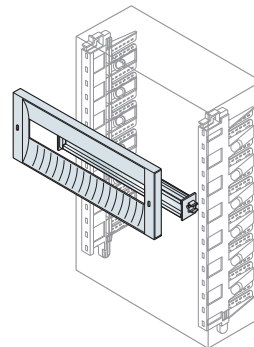
kit per Tmax con forature predisposte



Interruttore fisso attacchi anteriori	N° poli	Dimensioni H (mm)	Taglia		
			2/3	4/5	6
Tmax T1	3-4	150	1SL0336A00	1SL0337A00	1SL0338A00
Tmax T2	3-4	150	1SL0336A00	1SL0337A00	1SL0338A00
Tmax T2+diff.le	3	300	1SL0370A00	1SL0371A00	1SL0372A00
Tmax T3	3-4	300	1SL0370A00	1SL0371A00	1SL0372A00

Installazione verticale

Installazione su guida DIN

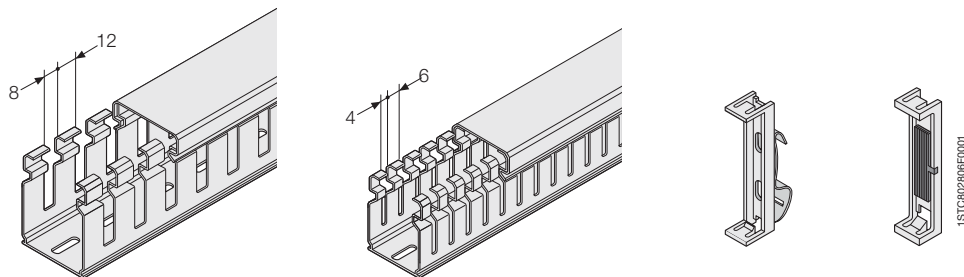


Interruttore fisso attacchi anteriori	N° poli	Dimensioni H (mm)	Taglia			
			1	2/3	4/5	6
Apparecchi modulari		150	1SL0307A00	1SL0308A00	1SL0309A00	1SL0310A00
Syatem Pro M		225		1SL0313A00	1SL0314A00	1SL0315A00
Tmax T1-T2-T3	3-4	225		1SL0313A00	1SL0314A00	1SL0315A00

Quadri Gemini

Kit per installazione apparecchiature

Canaline di cablaggio



Canaline di cablaggio

Fix-O-rapid

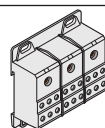
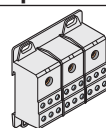
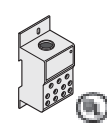
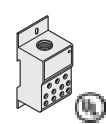
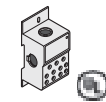
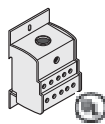
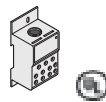
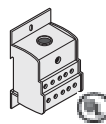
Base (mm)	H (mm)	Canaline di cablaggio		Fix-O-rapid	
		feritoia 8-12 mm	feritoia 4-6 mm	Basette aggancio rapido per guida DIN	Basette aggancio rapido per piastra
15	17	05 019	05 119	-	-
	30	05 033	05 133		
	40	05 043	05 143		
25	60	05 063	05 163	05 250	05 270
	80	05 083	05 183		
	100	05 094	05 194		
	30	05 035	05 135		
40	40	05 045	05 145	05 252	05 272
	60	05 065	05 165		
	80	05 085	05 185		
	100	05 095	05 195		
	30	05 037	05 137		
60	40	05 047	05 147	05 254	05 274
	60	05 067	05 167		
	80	05 087	05 187		
	100	05 096	05 196		
	40	05 049	05 149		
80	60	05 069	05 169	05 256	05 276
	80	05 089	05 189		
	100	05 097	05 197		
	40	05 051	05 151		
100	60	05 071	05 171	05 258	05 278
	80	05 091	05 191		
	100	05 098	05 198		
	40	05 053	05 153		
120	80	05 093	05 193	05 260	05 280
	100	05 099	05 199		

Quadri Gemini

Sistema di distribuzione

Ripartitori modulari

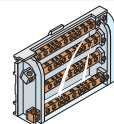
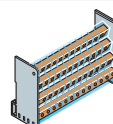
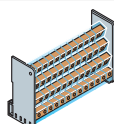
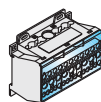
Unipolari



Codice		AD1076	AD1080 ⁽¹⁾	AD1007	AD1081 ⁽²⁾	AD1030	AD1031	AD1075	AD1006
In (A)		125	125	160	160	250	400	125	160
l _{cw} (kA)		4.2	4.2	11	11	21	21	11	4.2
l _{pk} (kA)		30	30	30	30	51	51	30	30
Versione	poli	1	1	1	1	1	1	3	3
Installazione		DIN35/piastra	DIN35/piastra	DIN35/piastra	DIN35/piastra	DIN35/piastra	DIN35/piastra	DIN35/piastra	DIN35/piastra
Alimentazione Ø cavo (mm ²)	min.	10	6	16	10	35	95	10	16
	max	35	35	70	70	120	185	35	70
N° partenze Ø cavo (mm ²)	2,5÷10					4	4		
	2,5÷16	10	6	10	6	5	5	6	6
	2,5÷25					2	2		
	2,5÷35								
Dimensioni HxLxP (mm)		71x45x42,5	75x25x47	71x45x42,5	92x35x49	96x45x49	96x45x49	80x71,5x42,5	80x71,5x42,5
N° moduli DIN		2,5	1,5	2,5	2	3	3	4,5	4,5
Tensione nominale U _e (V)		690	500	690	500	500	500	690	690
Grado di protezione	IP	20	20	20	20	20	20	20	20

Tripolari

Tetrapolari



Codice		AD1004	AD1028	AD1029	AD1027
In (A)		125	125	125	160
l _{cw} (kA)		4.2	4.2	4.2	6.2
l _{pk} (kA)		25	25	25	20
Versione	poli	4	4	4	4
Installazione		DIN35/piastra	DIN35/piastra	DIN35/piastra	DIN35
Alimentazione Ø cavo (mm ²)	min.	6	6	6	10
	max	35	25 con capocorda 35 senza capocorda	25 con capocorda 35 senza capocorda	50
N° partenze Ø cavo (mm ²)	5 fori/fase Ø1÷6		2xØ6÷25 + capocorda	2xØ6÷25 + capocorda	8xØ2,5÷16
	2 fori/fase Ø1,5÷16		2xØ6÷35 no capocorda	2xØ6÷35 no capocorda	3xØ6÷35
	6 fori/neutro Ø1,5÷16		9xØ6÷10	2xØ6÷16	
	4 fori/neutro Ø1,5÷6 ²			9xØ6÷10	
Dimensioni HxLxP (mm)		45x75x98	89x93x48	126x93x48	90x160x50
N° moduli DIN		5,5	5	7	9
Tensione nominale U _e (V)		500	690	690	500
Grado di protezione	IP	20	20	20	20

⁽¹⁾ possibilità di messa in parallelo con connessioni AD1083.

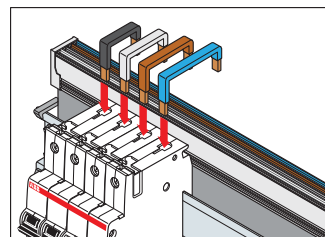
⁽²⁾ possibilità di messa in parallelo con connessioni di tipo a pettine (non fornito).

Quadri Gemini

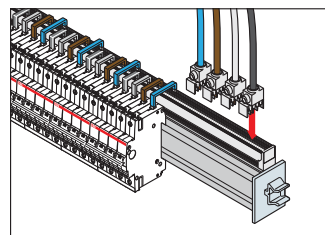
Sistema di distribuzione

Unifix L

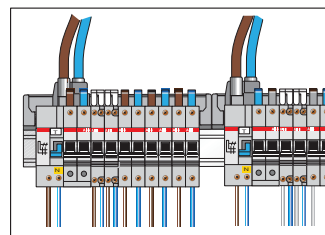
Caratteristiche tecniche		Unifix L
Tensione nominale di impiego (U_e)		400V AC
Tensione nominale di isolamento (U_i)		500V AC
Tensione nominale di impulso (U_{imp})		6kV
Frequenza nominale		50/60Hz
Corrente nominale (I_n)	alimentazione centrale	100A
	alimentazione laterale	80A
Corrente ammissibile di breve durata (I_{cw})		
Corrente di picco massima (I_{pk})		100A
Massima taglia interruttore installabile		
Corrente di corto circuito	Tmax T1	
condizionata (I_{cc})	Tmax T2 N, S	
	Tmax T3	
Con interruttore	S200	6kA-400V
	S200M	10kA-400V
	S200P	25kA-400V
Grado di protezione		IP20
Caratteristiche del materiale isolante		Termoplastico autoestinguente V1 (UL94)
Caratteristiche del materiale conduttore		Rame elettrolitico
Larghezza		12/400
(N° moduli/mm)		18/500
		24/600
		36/800



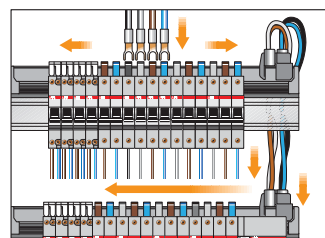
Connessioni (L1-L2-L3-N) per apparecchiature modulari System Pro M.



Alimentazione della barra con modulo alimentatore da 100A senza cavo. Capacità morsetto 35mm².



Alimentazione diretta delle barre tramite modulo alimentatore.



Alimentazione mediante moduli e cavi di parallelo.

Tabella di scelta connessioni in funzione dell'interruttore

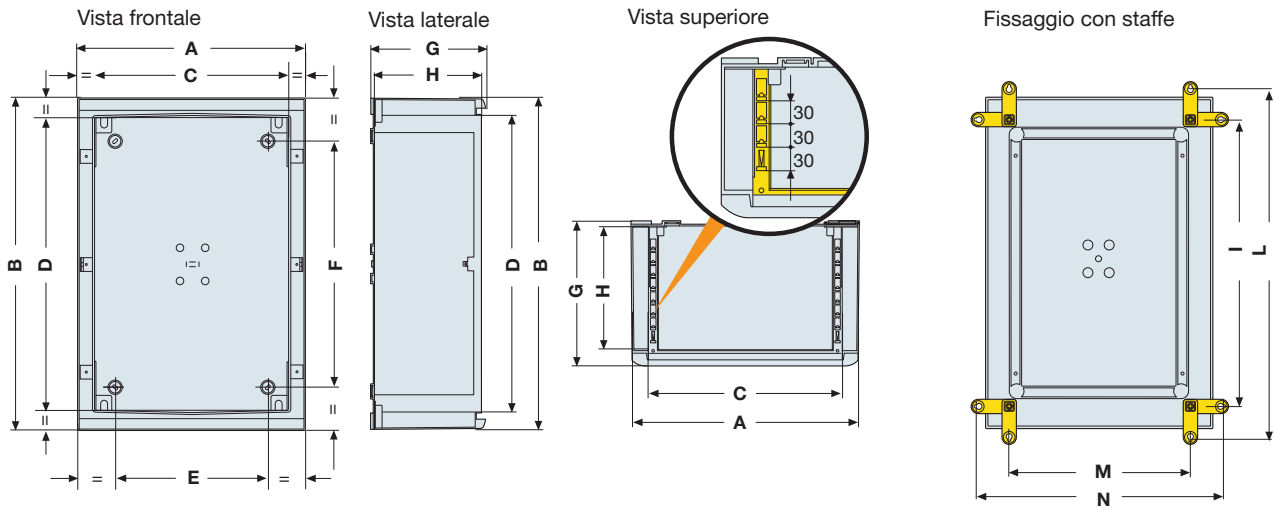
Interruttori serie	Unifix L
SN201	ED3272 L1/N 40A
DS201	ED3280 L2/N 40A
	ED3298 L3/N 40A
S200	ED3033 L1 100A
F200	ED3041 L2 100A
	ED3058 L3 100A
	ED3066 N 100A
F660 - F670 - S280 (80-100A)	ED3132 Aliment. L1/L2/L3/N - 350mm
E200 - RS370	ED0026 Aliment. L1/L2/L3/N - 1500mm
	ED0025 Aliment. L1/L2/L3/N - 2500mm
MDRC - Apparecchiature varie	ED3108 Aliment. 2 cavi L1/N 16A
	ED3116 Aliment. 3 cavi L1/L2/L3 16A
	ED3124 Aliment. 4 cavi L1/L2/L3/N 16A
	ED3355 Aliment. 2 cavi L1/N 40A
	ED3363 Aliment. 3 cavi L1/L2/L3 40A
	ED3371 Aliment. 4 cavi L1/L2/L3/N 71A

Per i blocchi DDA ordinare separatamente i codici del falso modulo **ED2845** in funzione della dimensione del blocco differenziale.

Gemini

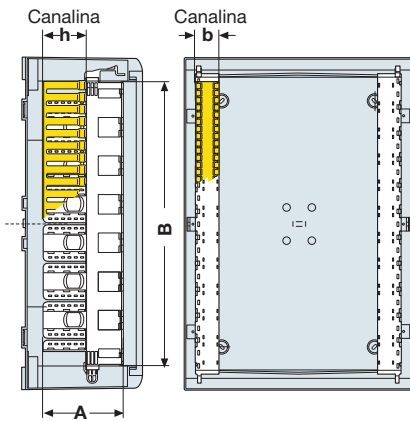
Dimensioni di ingombro

Strutture



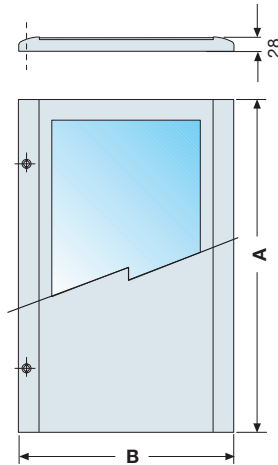
Taglia	Codice	A	B	C	D	E	F	G	H	I	L	M	N
1	1SL0201A00-1SL0211A00-1SL0221A00	335	400	250	300	150	180	210	180	263	463	195	395
2	1SL0202A00-1SL0212A00-1SL0222A00	460	550	375	450	250	270	260	230	412	612	320	520
3	1SL0203A00-1SL0213A00-1SL0223A00	460	700	375	600	270	475	260	230	560	760	320	520
4	1SL0204A00-1SL0214A00-1SL0224A00	590	700	500	600	286	385	260	230	562	762	445	645
5	1SL0205A00-1SL0215A00-1SL0225A00	590	855	500	750	390	558	360	330	713	913	445	645
6	1SL0206A00-1SL0216A00-1SL0226A00	840	1005	750	900	640	706	360	330	863	1063	695	895

Montanti



Taglia	Codice	A	B	Canalina b	h
1	1SL0283A00	132	300	18	46
2	1SL0284A00	152	450	27	46
3	1SL0285A00	152	600	27	46
4	1SL0285A00	152	600	27	46
5	1SL0286A00	152	750	36	46
6	1SL0287A00	152	900	55	46

Porte frontali cieche o trasparenti



Taglia	Codice	A	B
1	1SL0241A00-1SL0231A00	349	325
2	1SL0242A00-1SL0232A00	499	450
3	1SL0243A00-1SL0233A00	649	450
4	1SL0244A00-1SL0234A00	649	575
5	1SL0245A00-1SL0235A00	799	575
6	1SL0246A00-1SL0236A00	949	825

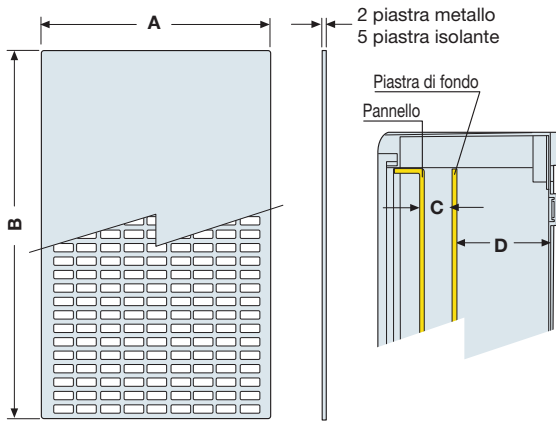
Le misure sono espresse in millimetri

1SLCR03027F0901

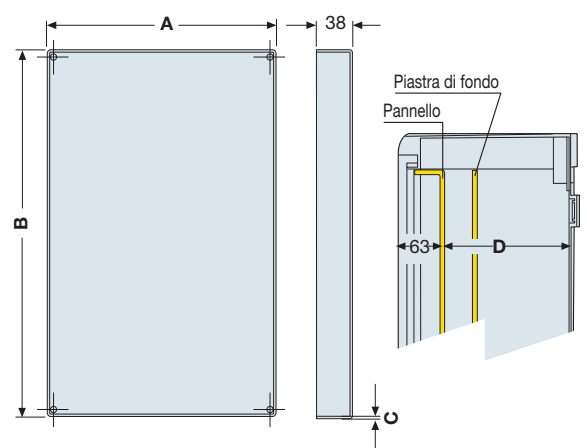
Gemini

Dimensioni di ingombro

Piastra di fondo



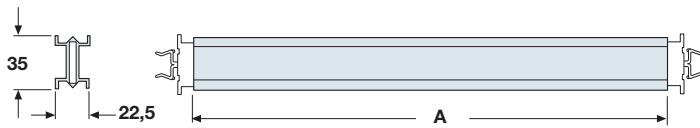
Controporte



Taglia	Codice	A	B	C	D
1	1SL0259A00-1SL0275A00-1SL0267A00	235	285	33.5+110	16.3+91
2	1SL0260A00-1SL0276A00-1SL0268A00	360	435	33.5+139	34.6+140
3	1SL0261A00-1SL0277A00-1SL0269A00	360	585	33.5+139	34.6+140
4	1SL0262A00-1SL0278A00-1SL0270A00	485	585	33.5+139	34.6+140
5	1SL0263A00-1SL0279A00-1SL0271A00	485	735	33.5+228	47+244
6	1SL0264A00-1SL0280A00-1SL0272A00	735	885	33.5+228	47+244

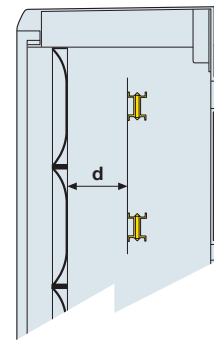
Taglia	Codice	A	B	C	D
1	1SL0251A00	250	300	3	128
2	1SL0252A00	375	450	4	177
3	1SL0253A00	375	600	4	177
4	1SL0254A00	500	600	4	177
5	1SL0255A00	500	750	5	277
6	1SL0256A00	750	900	5	277

Profilati DIN

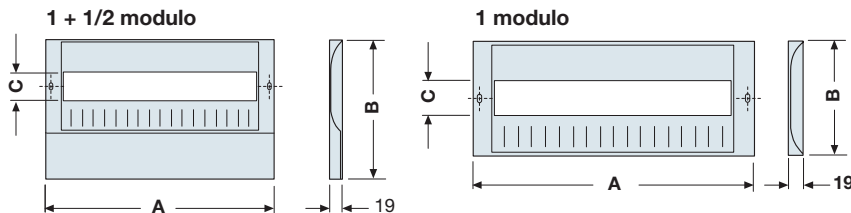


Taglia	Codice	A	d = pos. 1	d = pos. 2	d = pos. 3	d = pos. 4	d = pos. 5	d = pos. 6
1	1SL0290A00	210	51	63,5	76	88,5	-	-
2	1SL0291A00	318	51	63,5	76	88,5	101	113,5
3	1SL0291A00	318	51	63,5	76	88,5	101	113,5
4	1SL0292A00	443	51	63,5	76	88,5	101	113,5
5	1SL0292A00	443	51	63,5	76	88,5	101	113,5
6	1SL0293A00	663	51	63,5	76	88,5	101	113,5

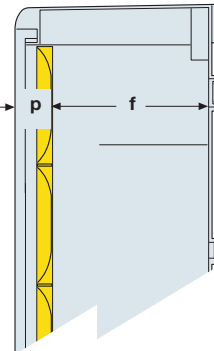
Le distanze del profilato DIN dal pannello dipendono dalla regolazione di profondità effettuata grazie ai fissaggi del profilato stesso.



Pannelli per apparecchi modulari montati su guida DIN



Taglia	Codice	1 mod.		1+1/2 mod.		moduli			
		A	B	A	B	C	DIN	p	f
1	1SL0307A00	250	150	-	-	46	12	44	145
2	1SL0308A00-1SL0313A00	375	150	375	225	46	18	44	197
3	1SL0308A00-1SL0313A00	375	150	375	225	46	18	44	197
4	1SL0309A00-1SL0314A00	500	150	500	225	46	24	44	197
5	1SL0309A00-1SL0314A00	500	150	500	225	46	24	44	297
6	1SL0310A00-1SL0315A00	750	150	750	225	46	36	44	297



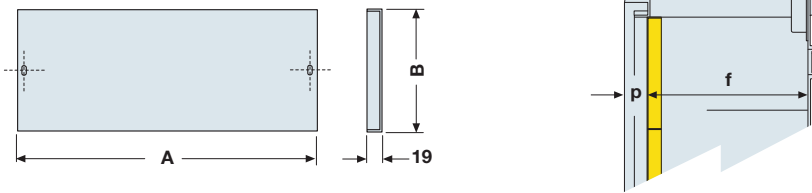
Le misure sono espresse in millimetri

1SLC0308F0901

Gemini

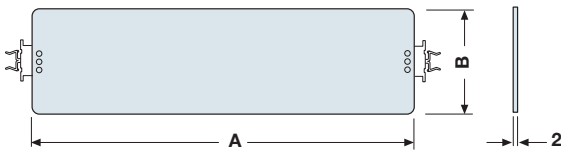
Dimensioni di ingombro

Pannelli ciechi



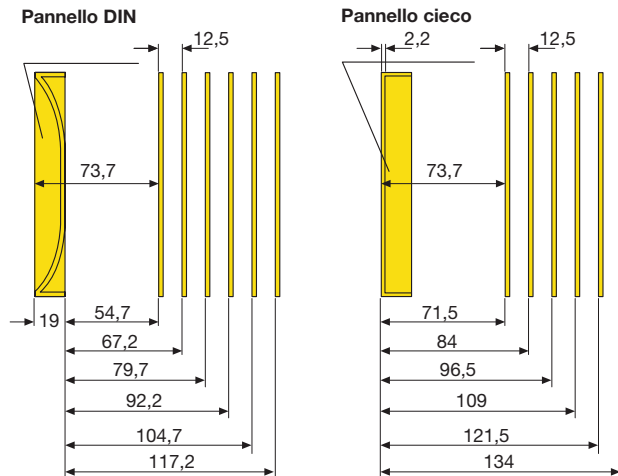
Taglia	Codice	1/2 mod.		1 mod.		2 mod.		p	f
		A	B	A	B	A	B		
1	1SL0318A00-1SL0324A00-1SL0330A00	250	75	250	150	250	300	26,5	162
2	1SL0319A00-1SL0325A00-1SL0331A00	375	75	375	150	375	300	26,5	214
3	1SL0319A00-1SL0325A00-1SL0331A00	375	75	375	150	375	300	26,5	214
4	1SL0320A00-1SL0326A00-1SL0332A00	500	75	500	150	500	300	26,5	214
5	1SL0320A00-1SL0326A00-1SL0232A00	500	75	500	150	500	300	26,5	314
6	1SL0321A00-1SL0327A00-1SL0233A00	750	75	750	150	750	300	26,5	314

Piastre modulari



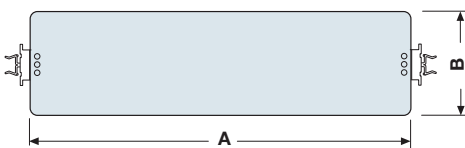
Taglia	Codice	1 mod.		2 mod.	
		A	B	A	B
1	1SL0296A00	210	130		
2	1SL0297A00-1SL0302A00	318	130	318	280
3	1SL0297A00-1SL0302A00	318	130	318	280
4	1SL0298A00-1SL0303A00	443	130	443	280
5	1SL0298A00-1SL0303A00	443	130	443	280
6	1SL0299A00-1SL0304A00	663	130	663	280

Distanze di montaggio tra pannello frontale e piastra

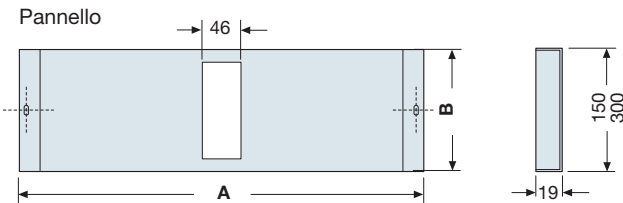


Kit per Tmax

Piastra



Pannello



Taglia	Codice	Piastra		1 mod.		2 mod.	
		A	B	A	B	A	B
2	1SL0336A00-1SL0370A00	375	150	375	300		
3	1SL0336A00-1SL0370A00	375	150	375	300		
4	1SL0337A00-1SL0371A00	500	150	500	300		
5	1SL0337A00-1SL0371A00	500	150	500	300		
6	1SL0338A00-1SL0372A00	750	150	750	300		

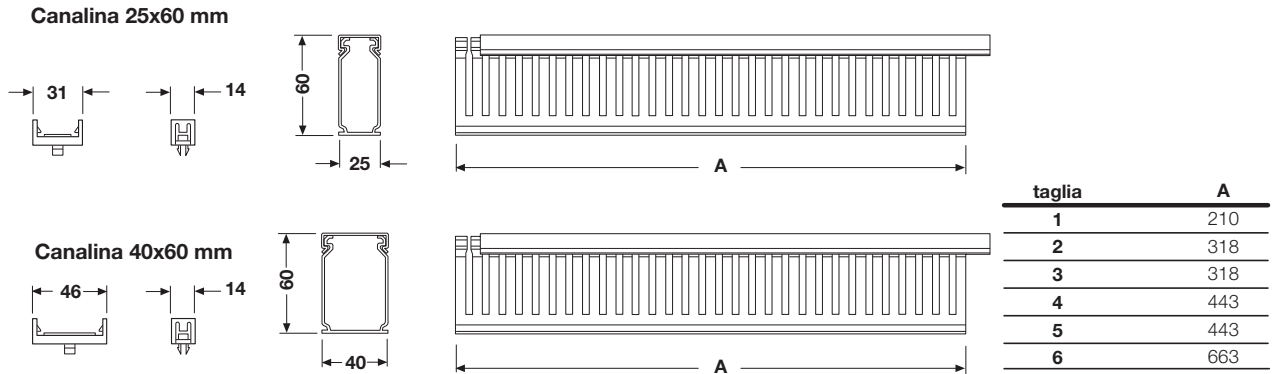
Le misure sono espresse in millimetri

1SLCR0301F0901

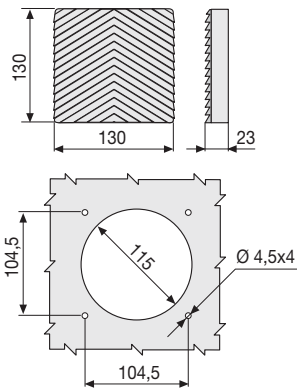
Gemini

Dimensioni di ingombro

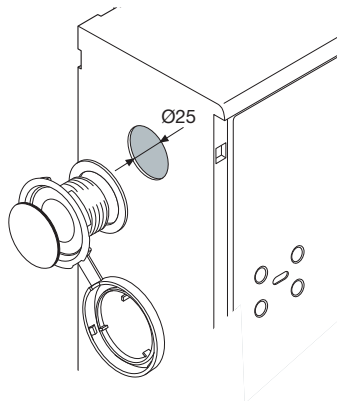
Kit di cablaggio



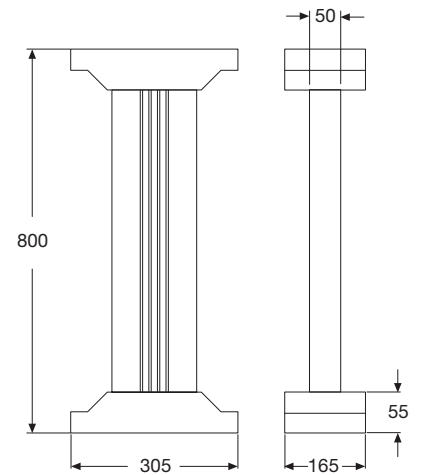
Kit di ventilazione



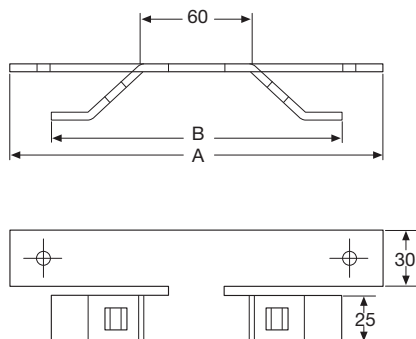
Kit anti-condensa



Piantana



Kit di fissaggio a palo

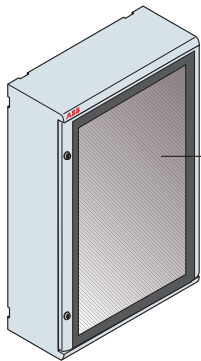
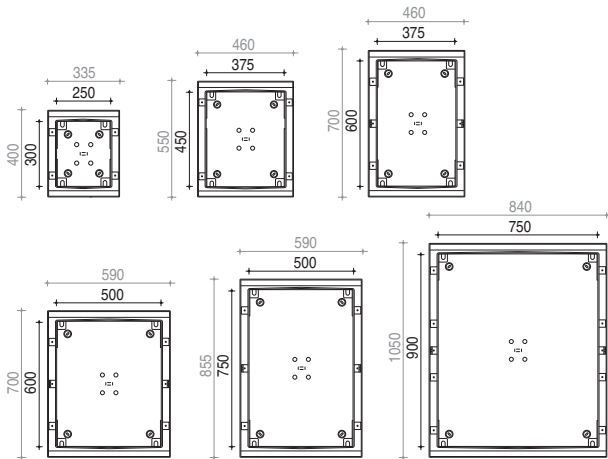


taglia	A	B
1	232	206
2-3	358	332
4-5	483	457
6	733	707

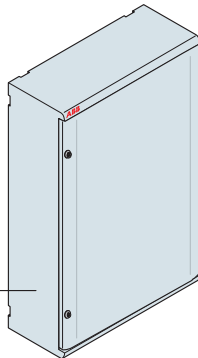
Le misure sono espresse in millimetri

Quadri Gemini

Struttura



1SL0211A00
1SL0212A00
1SL0213A00
1SL0214A00
1SL0215A00
1SL0216A00



1SL0201A00
1SL0202A00
1SL0203A00
1SL0204A00
1SL0205A00
1SL0206A00

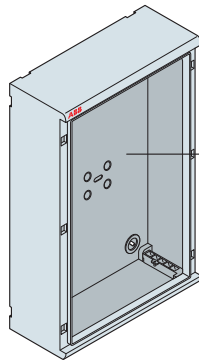
Strutture con porte

- Disponibili in 6 taglie
- Codice unico per l'ordine combinato di cassa e porta trasparente o opaca
- Imballo con porta smontata e confezionata separatamente
- Predisposizione alla cernieratura sui due lati verticali e fissaggio della porta senza l'utilizzo di attrezzi
- Installazione a muro utilizzando i fori interni o le staffe di fissaggio fornite come accessori
- Apertura della porta superiore a 180°
- Colore grigio RAL 7035
- Porte fornite con 2 serrature di serie a doppia aletta (3 per le taglie 5 e 6), sostituibili con serrature con maniglia e chiave cifrata o con serrature con impronta quadrata/triangolare (la chiave a tre punte fornita di serie è adatta all'uso con i tre tipi di impronte).

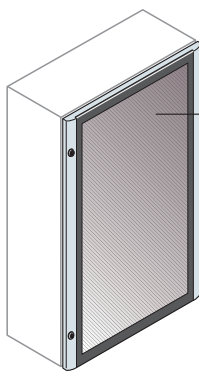
Taglia	Codice	Descrizione	N° mod. verticali	Dimensioni utili LxHxP (mm)	Conf./imb.
		Porta trasparente			
		Porta cieca			
			H=150mm		
1	1SL0211A00 1SL0201A00	Struttura con porta	2	250x300x180	1/1
2	1SL0212A00 1SL0202A00	Struttura con porta	3	375x250x230	1/1
3	1SL0213A00 1SL0203A00	Struttura con porta	4	375x600x230	1/1
4	1SL0214A00 1SL0204A00	Struttura con porta	4	500x600x230	1/1
5	1SL0215A00 1SL0205A00	Struttura con porta	5	500x750x330	1/1
6	1SL0216A00 1SL0206A00	Struttura con porta	6	750x900x330	1/1

Quadri Gemini

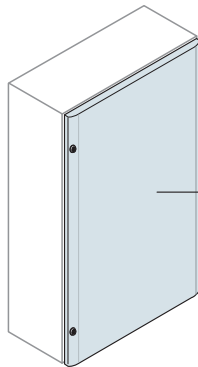
Struttura



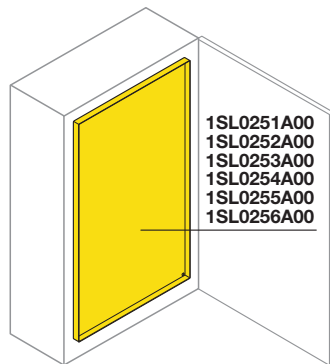
1SL0221A00
1SL0222A00
1SL0223A00
1SL0224A00
1SL0225A00
1SL0226A00



1SL0241A00
1SL0242A00
1SL0243A00
1SL0244A00
1SL0245A00
1SL0246A00



1SL0231A00
1SL0232A00
1SL0233A00
1SL0234A00
1SL0235A00
1SL0236A00



1SL0251A00
1SL0252A00
1SL0253A00
1SL0254A00
1SL0255A00
1SL0256A00

Strutture senza porta

Taglia	Codice	Descrizione	N° mod. verticali H=150mm	Dimensioni utili LxHxP (mm)	Conf./imb.
1	1SL0221A00	Cassa senza porta	2	250x300x180	1/1
2	1SL0222A00	Cassa senza porta	3	375x250x230	1/1
3	1SL0223A00	Cassa senza porta	4	375x600x230	1/1
4	1SL0224A00	Cassa senza porta	4	500x600x230	1/1
5	1SL0225A00	Cassa senza porta	5	500x750x330	1/1
6	1SL0226A00	Cassa senza porta	6	750x900x330	1/1

Porte frontali

Taglia	Codice	Descrizione	Dimensioni cassa LxHxP (mm)	Conf./imb.	
		Porta trasparente			
		Porta cieca			
1	1SL0241A00	1SL0231A00	Porta frontale	250x300x180	1/1
2	1SL0242A00	1SL0232A00	Porta frontale	375x250x230	1/1
3	1SL0243A00	1SL0233A00	Porta frontale	375x600x230	1/1
4	1SL0244A00	1SL0234A00	Porta frontale	500x600x230	1/1
5	1SL0245A00	1SL0235A00	Porta frontale	500x750x330	1/1
6	1SL0246A00	1SL0236A00	Porta frontale	750x900x330	1/1

Controporte

- Realizzate in materiale isolante
- Grado di protezione a porta aperta IP40
- Predisposizione alla cernieratura sui due lati verticali
- Montaggio e fissaggio a scatto

Taglia	Codice	Descrizione	Dimensioni utili LxHxP (mm)	Conf./imb.
1	1SL0251A00	Controporta interna	250x300x180	1/4
2	1SL0252A00	Controporta interna	375x250x230	1/4
3	1SL0253A00	Controporta interna	375x600x230	1/2
4	1SL0254A00	Controporta interna	500x600x230	1/2
5	1SL0255A00	Controporta interna	500x750x330	1/2
6	1SL0256A00	Controporta interna	750x900x330	1/1

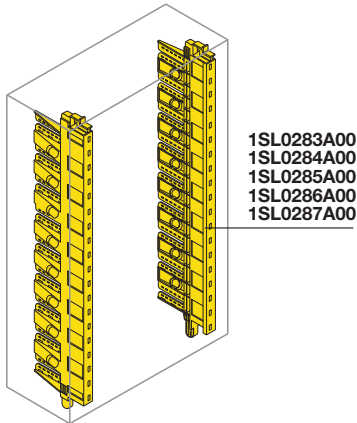
Kit di fissaggio controporte

Per il fissaggio delle controporte con viti

Codice	Descrizione	Conf./imb.
1SL0400A00	Kit di fissaggio delle controporte con viti	1/2

Quadri Gemini

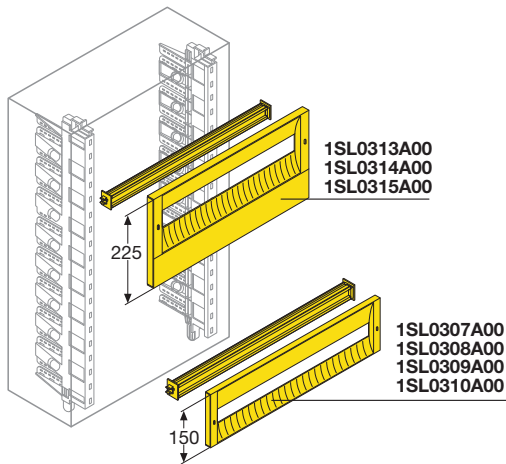
Completamento struttura



Montanti

- Canalina di cablaggio verticale integrata nel montante (brevetto ABB)
- Montaggio a scatto di tutti i componenti (distanza tra le file di 75 mm)
- Inserimento a scatto nella cassa
- Regolazione in profondità dei componenti installati con passo di 12,5 mm (4 posizioni per i montanti della taglia 1 e 6 posizioni per i restanti)
- Presa ergonomica per facilitare l'inserimento e l'estrazione nella cassa

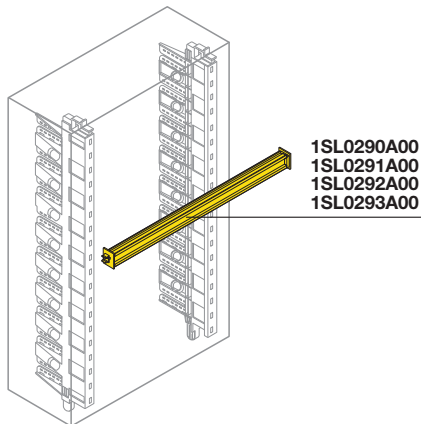
Taglia	Codice	Descrizione	Dimensioni utili	
			H (mm)	Conf./imb.
1	1SL0283A00	Montante con canalina integrata	300	1/4
2	1SL0284A00	Montante con canalina integrata	450	1/4
3/4	1SL0285A00	Montante con canalina integrata	600	1/4
5	1SL0286A00	Montante con canalina integrata	750	1/2
6	1SL0287A00	Montante con canalina integrata	900	1/1



Kit guida DIN

- Pannello frontale + profilato DIN completo di supporti di fissaggio a scatto sui montanti e regolabile in profondità
- Disponibile nelle due dimensioni di 1 modulo (H 150 mm) e 1+1/2 modulo (H 225 mm, taglie 2-6)
- Predisposizione alla cernieratura sui due lati verticali
- Montaggio a scatto sui montanti (in conformità con le Norme di riferimento la rimozione del pannello può essere effettuata solo utilizzando un utensile)
- Vano porta-etichette in cui inserire le descrizioni delle apparecchiature installate

Taglia	Codice	Descrizione	N° mod. orizz.	Dimensioni	
				L (mm)	Conf./imb.
			1 modulo	1+1/2 modulo	
1	1SL0307A00	Pannello + profilato DIN	12	250	1/8
2/3	1SL0308A00 1SL0313A00	Pannello + profilato DIN	18	375	1/8
4/5	1SL0309A00 1SL0314A00	Pannello + profilato DIN	24	500	1/4
6	1SL0310A00 1SL0315A00	Pannello + profilato DIN	36	700	1/2



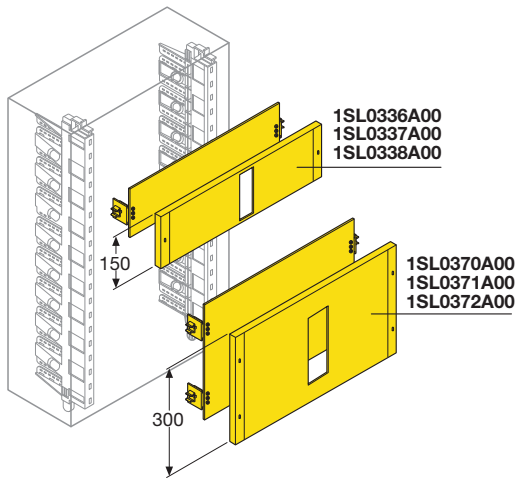
Profilati DIN

- Versione bifacciale
- Fornito con i supporti di fissaggio a scatto sui montanti
- Regolazione in profondità sui montanti
- Predisposto per l'aggancio a scatto delle barre del sistema di fissaggio rapido Unifix L

Taglia	Codice	Descrizione	N° mod. orizz.	Dimensioni	
				L (mm)	Conf./imb.
1	1SL0290A00	Profilato DIN	12	250	1/10
2/3	1SL0291A00	Profilato DIN	18	375	1/10
4/5	1SL0292A00	Profilato DIN	24	500	1/10
6	1SL0293A00	Profilato DIN	36	700	1/10

Quadri Gemini

Completamento struttura

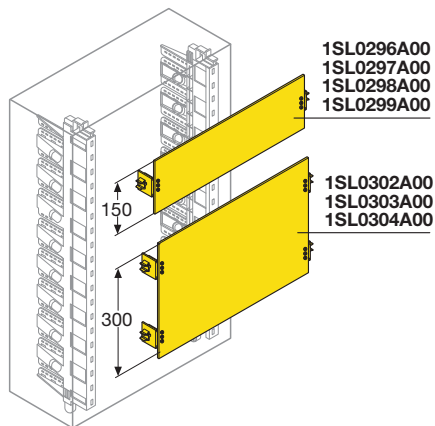


Kit di fissaggio per interruttori scatolati Tmax

- Per il montaggio degli interruttori scatolati Tmax in esecuzione fissa con attacchi anteriori
- Composto da una piastra con apposite forature e da un pannello di protezione con feritoia verticale cernierabile sui due lati e montabile a scatto (in conformità con le Norme di riferimento la rimozione del pannello può essere effettuata solo utilizzando un utensile)
- Disponibile per le taglie 2-6
- Versione H 150 mm con forature per Tmax T1 3 poli (con e senza differenziale), Tmax T1 4 poli (con e senza differenziale), Tmax T2 3 poli (con e senza differenziale), Tmax T2 4 poli (senza differenziale).
- Versione H 300 mm con forature per Tmax T2 4 poli (con differenziale), Tmax T3 3 poli (con e senza differenziale), Tmax T3 4 poli (con e senza differenziale)
- Montaggio a scatto sui montanti con possibilità di regolare la piastra in profondità

Taglia	Codice	Descrizione	Dimensioni L (mm)	Conf./imb.
	1 modulo H=150mm	2 moduli H=300mm		
2/3	1SL0336A00 1SL0370A00	Piastra + pannello	375	1/4
4/5	1SL0337A00 1SL0371A00	Piastra + pannello	500	1/4
6	1SL0338A00 1SL0372A00	Piastra + pannello	700	1/2

Per la scelta del kit corretto vedere la tabella a pag. 2/4.



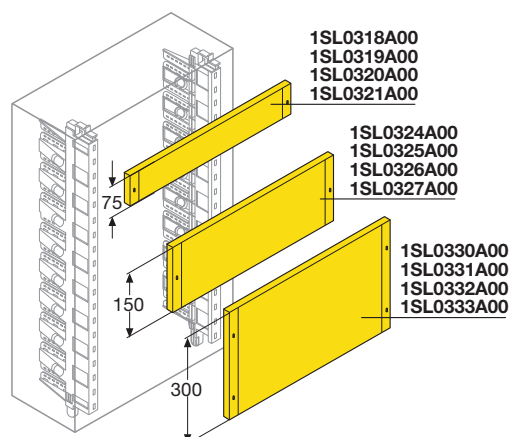
Piastre modulari parziali

- Disponibili nelle due dimensioni di 1 modulo (H 150mm) e 2 moduli (H=300mm, taglie 2-6)
- Montaggio a scatto sui montanti con regolazione in profondità

Taglia	Codice	Descrizione	Dimensioni L (mm)	Conf./imb.
1 modulo H=150mm				
1	1SL0296A00	Piastra di fondo modulare	250	1/6
2/3	1SL0297A00	Piastra di fondo modulare	375	1/4
4/5	1SL0298A00	Piastra di fondo modulare	500	1/4
6	1SL0299A00	Piastra di fondo modulare	700	1/2
2 moduli H=300mm				
2/3	1SL0302A00	Piastra di fondo modulare	375	1/4
4/5	1SL0303A00	Piastra di fondo modulare	500	1/4
6	1SL0304A00	Piastra di fondo modulare	700	1/2

Quadri Gemini

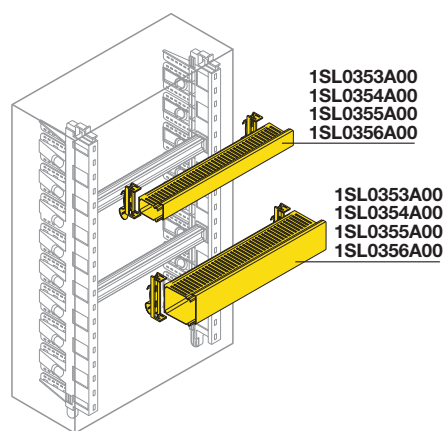
Completamento struttura



Pannelli frontali ciechi

- Disponibile nelle tre dimensioni di 1/2 modulo (H 75 mm), 1 modulo (H 150 mm) e 2 moduli (H 300 mm)
- Predisposizione dei pannelli H 150 mm e H 300 mm alla cernieratura sui due lati verticali
- Montaggio a scatto sui montanti (in conformità con le Norme di riferimento la rimozione del pannello può essere effettuata solo utilizzando un utensile)

Taglia	Codice	Descrizione	Dimensioni	
			L (mm)	Conf./imb.
1/2 modulo H=75mm				
1	1SL0318A00	Pannello frontale cieco	250	1/10
2/3	1SL0319A00	Pannello frontale cieco	375	1/10
4/5	1SL0320A00	Pannello frontale cieco	500	1/6
6	1SL0321A00	Pannello frontale cieco	700	1/4
1 modulo H=150mm				
1	1SL0324A00	Pannello frontale cieco	250	1/8
2/3	1SL0325A00	Pannello frontale cieco	375	1/8
4/5	1SL0326A00	Pannello frontale cieco	500	1/4
6	1SL0327A00	Pannello frontale cieco	700	1/4
2 modulo H=200mm				
1	1SL0330A00	Pannello frontale cieco	250	1/6
2/3	1SL0331A00	Pannello frontale cieco	375	1/6
4/5	1SL0332A00	Pannello frontale cieco	500	1/4
6	1SL0333A00	Pannello frontale cieco	700	1/4



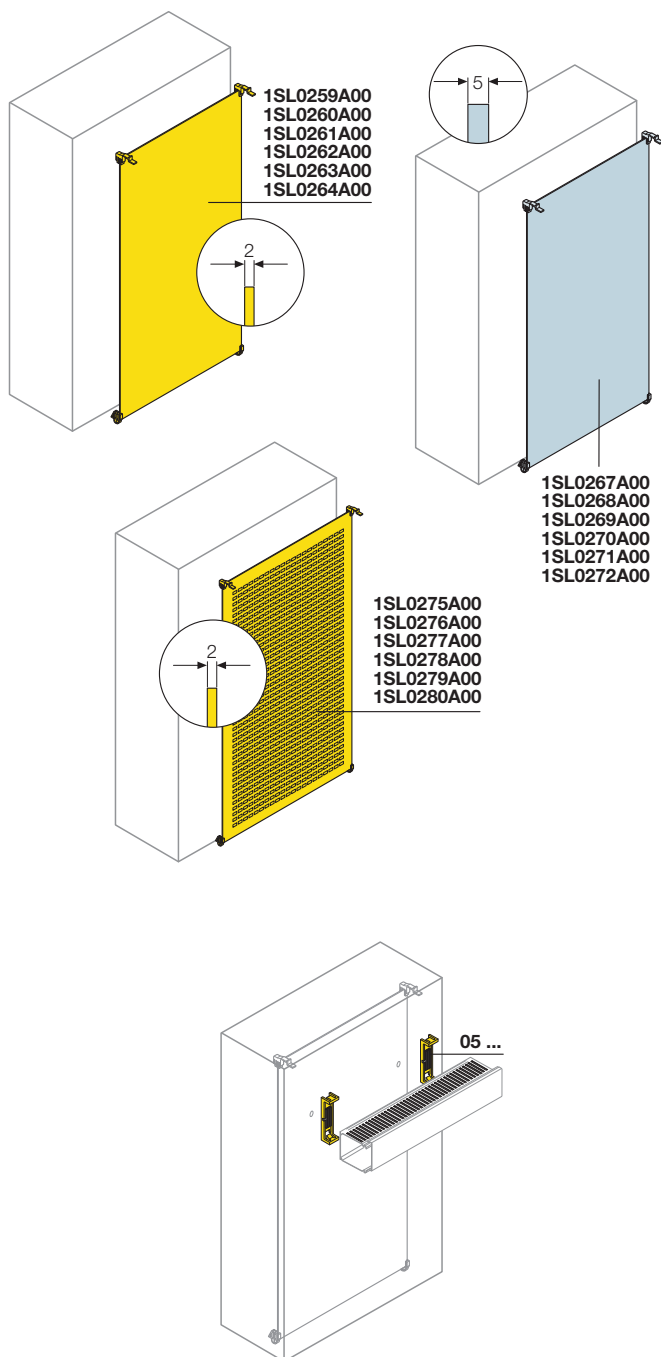
Kit di cablaggio

- Composto dalla canalina di cablaggio nelle versioni di 25x60 mm e 40x60 mm (BxH, feritoie 8-12 mm) e dal dispositivo Fix-O-Rapid di aggancio a scatto della canalina sul profilo DIN
- Montaggio a scatto sui montanti con regolazione della profondità

Taglia	Codice	Descrizione	Dimensioni		
			L (mm)	Conf./imb.	
		Canalina 25x60mm	Canalina 40x60mm		
1	1SL0353A00	1SL0360A00	Canalina + aggancioa Fix-O-Rapid	250	1/4
2/3	1SL0354A00	1SL0361A00	Canalina + aggancioa Fix-O-Rapid	375	1/4
4/5	1SL0355A00	1SL0362A00	Canalina + aggancioa Fix-O-Rapid	500	1/4
6	1SL0356A00	1SL0363A00	Canalina + aggancioa Fix-O-Rapid	700	1/4

Quadri Gemini

Completamento struttura



Piastre di fondo

- Disponibile nelle tre versioni in metallo cieca, in metallo forata e isolante
- Posizionamento a 3 livelli di profondità per la taglia 1, a 4 livelli per le taglie 2-3-4, a 7 livelli per le taglie 5-6 (regolazioni con passo di 30 mm)
- Fornita con piedini e ganci di fissaggio, regolabili in 3 ulteriori posizioni per le piastre in metallo (con passo di 7,5 mm)
- Montaggio a scatto
- Possibilità di fissaggio diretto della piastra sul fondo con l'apposito kit

Taglia	Codice	Descrizione	Dimensioni cassa		
			LxHxP (mm)	Conf./imb.	
		In metallo cieca	In metallo forata	In materiale isolante	
1	1SL0259A00	1SL0275A00	1SL0267A00	Piastra di fondo 250x300x180	1/6
2	1SL0260A00	1SL0276A00	1SL0268A00	Piastra di fondo 375x250x230	1/6
3	1SL0261A00	1SL0277A00	1SL0269A00	Piastra di fondo 375x600x230	1/4
4	1SL0262A00	1SL0278A00	1SL0270A00	Piastra di fondo 500x600x230	1/4
5	1SL0263A00	1SL0279A00	1SL0271A00	Piastra di fondo 500x750x330	1/4
6	1SL0264A00	1SL0280A00	1SL0272A00	Piastra di fondo 750x900x330	1/2

Codice	Descrizione	Conf./imb.
1SL0383A00	Kit fissaggio sul fondo per piastra in metallo	1/10

Fix-O-Rapid

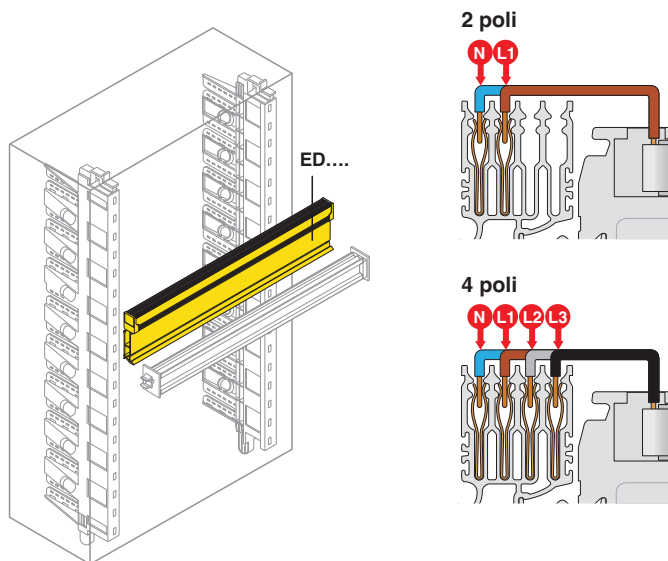
Dispositivo di aggancio rapido delle canaline sulla piastra di fondo: si fissa a scatto sulla piastra dopo avere praticato un foro di \varnothing 7mm. Sono sufficienti due Fix-O-Rapid per ogni spezzone di canalina. Fix-O-Rapid garantisce il massimo isolamento in quanto non comporta l'uso di alcun componente metallico all'interno della canalina.

In caso di errore nella scelta della canalina, è possibile smontarla fissando su Fix-O-Rapid una versione con la stessa base e altezza diversa

Codice	Descrizione	Conf./imb.
05 270	Aggancio rapido per canalina base 25mm	20/600
05 272	Aggancio rapido per canalina base 40mm	20/600
05 274	Aggancio rapido per canalina base 60mm	20/600
05 276	Aggancio rapido per canalina base 80mm	20/240
05 278	Aggancio rapido per canalina base 100mm	20/240
05 280	Aggancio rapido per canalina base 125mm	20/240
05 282	Aggancio rapido per canalina base 150mm	20/240

Quadri Gemini

Completamento struttura



Unifix L

Barre 2 poli

Codice	Descrizione	Dimensioni L (mm)	Conf./pezzi
ED2993	Barra 100A 2P 12 moduli	400	1/6
ED3009	Barra 100A 2P 18 moduli	450	1/6
ED3017	Barra 100A 2P 24 moduli	600	1/6
ED3025	Barra 100A 2P 36 moduli	800	1/6

Barre 4 poli

Codice	Descrizione	Dimensioni L (mm)	Conf./pezzi
ED2944	Barra 100A 4P 12 moduli	400	1/6
ED2951	Barra 100A 4P 18 moduli	450	1/6
ED2969	Barra 100A 4P 24 moduli	600	1/6
ED2977	Barra 100A 4P 36 moduli	800	1/6

Connessioni per apparecchiature varie

Codice	Descrizione	Conf./pezzi
ED3108	Connessione con 2 conduttori L1-N 16A	1/6
ED3116	Connessione con 3 conduttori L1/L2/L3 16A	1/6
ED3124	Connessione con 4 conduttori L1/L2/L3/N 16A monofase	1/6
ED3355	Connessione con 2 conduttori L1/N 40A	1/6
ED3363	Connessione con 3 conduttori L1/L2/L3 40A	1/6
ED3371	Connessione con 4 conduttori L1/L2/L3/N 40A	1/6

Connessioni per apparecchi

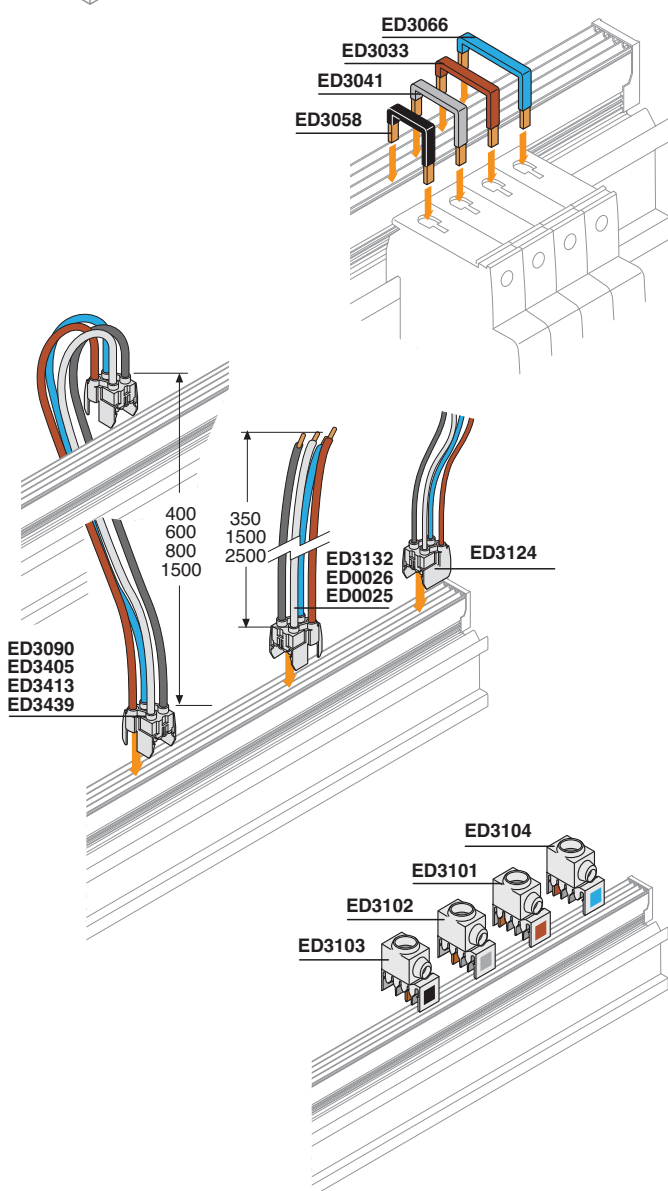
Codice	Descrizione	Conf./pezzi
ED3272	N°10 connessioni L1-N 40 A	1/10
ED3280	N°10 connessioni L2-N 40 A	1/10
ED3298	N°10 connessioni L3-N 40 A	1/10
ED3033	N°10 connessioni L 1 100A	1/10
ED3041	N°10 connessioni L 2 100A	1/10
ED3058	N°10 connessioni L 3 100A	1/10
ED3066	N°10 connessioni N 100A	1/10
ED3132	Alimentatore con cavo 4P 100A (L=350mm)	1/10
ED0026	Alimentatore con cavo 4P 100A (L=1500mm)	1/10
ED0025	Alimentatore con cavo 4P 100A (L=2500mm)	1/10

Moduli di alimentazione con cavo

Codice	Descrizione	Conf./pezzi
ED3082	Modulo di parallelo 2P 100A con cavo	1/6
ED3405	Modulo di parallelo 4P 100A con cavo	1/6
ED3090	Modulo di parallelo 4P 100A con cavo	1/6
ED3413	Modulo di parallelo 4P 100A con cavo	1/6
ED3439	Modulo di parallelo 4P 100A con cavo	1/6

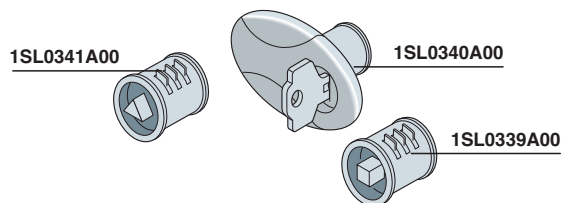
Moduli di alimentazione senza cavo in 100A

Codice	Descrizione	Conf./pezzi
ED3101	N°10 moduli unipolari di alimentazione L 1	1/10
ED3102	N°10 moduli unipolari di alimentazione L 2	1/10
ED3103	N°10 moduli unipolari di alimentazione L 3	1/10
ED3104	N°10 moduli unipolari di alimentazione N	1/10



Quadri Gemini

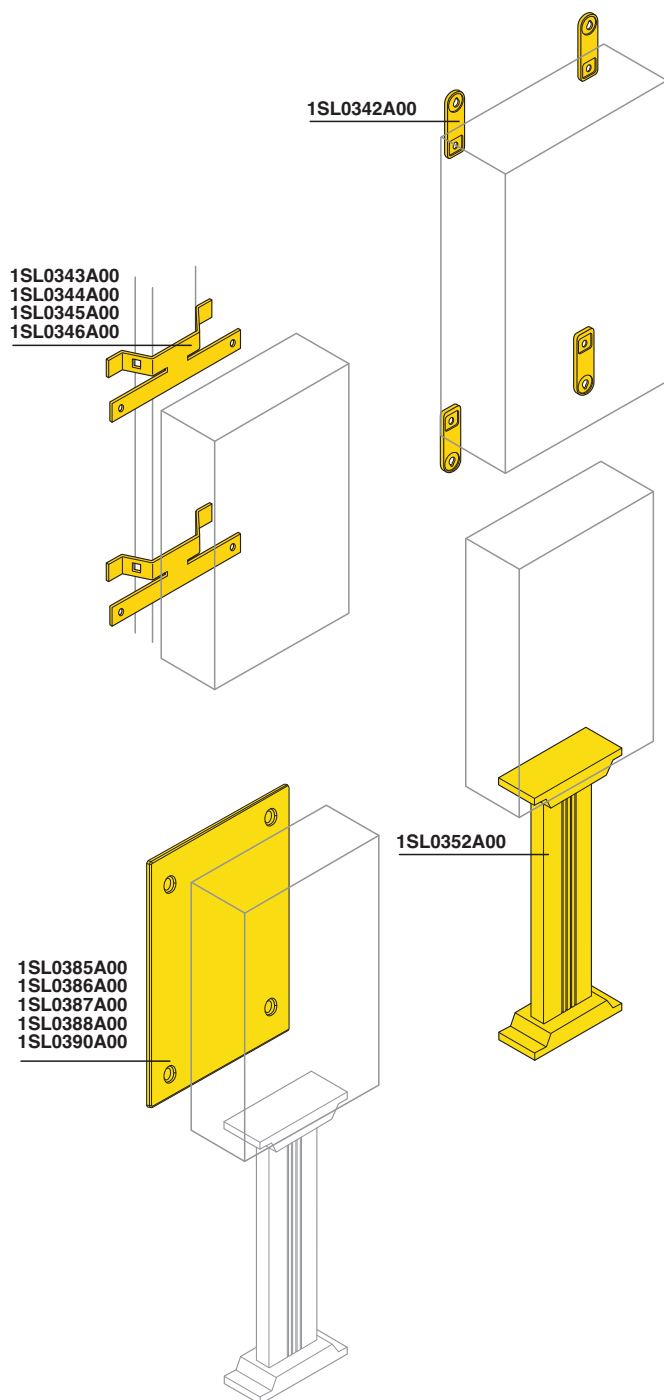
Accessori



Serrature

Disponibili nelle tre versioni con chiave cifrata e maniglia, con impronta triangolare e con impronta quadrata

Codice	Descrizione	Conf./imb.
1SL0340A00	Serratura con chiave cifrata tipo Yale	1/10
1SL0341A00	Serratura con impronta triangolare	1/10
1SL0339A00	Serratura con impronta quadrata	1/10



Elementi di fissaggio

Garantiscono le condizioni ottimali di fissaggio a muro, a palo e a pavimento

Codice	Descrizione	Conf./imb.
1SL0342A00	Staffe (4) di fissaggio orizzontale e verticale a muro ⁽¹⁾	1/10
1SL0343A00	Kit di fissaggio a palo per quadri taglia 1	1/4
1SL0344A00	Kit di fissaggio a palo per quadri taglia 2-3	1/4
1SL0345A00	Kit di fissaggio a palo per quadri taglia 4-5	1/2
1SL0346A00	Kit di fissaggio a palo per quadri taglia 6	1/2
1SL0352A00	Piantana cava IP43 di fissaggio a pavimento per le taglie 1/4	1/1

⁽¹⁾ Sono previsti due tipi di inserti per adattare le staffe a fissaggi \varnothing 6 e 8 mm.

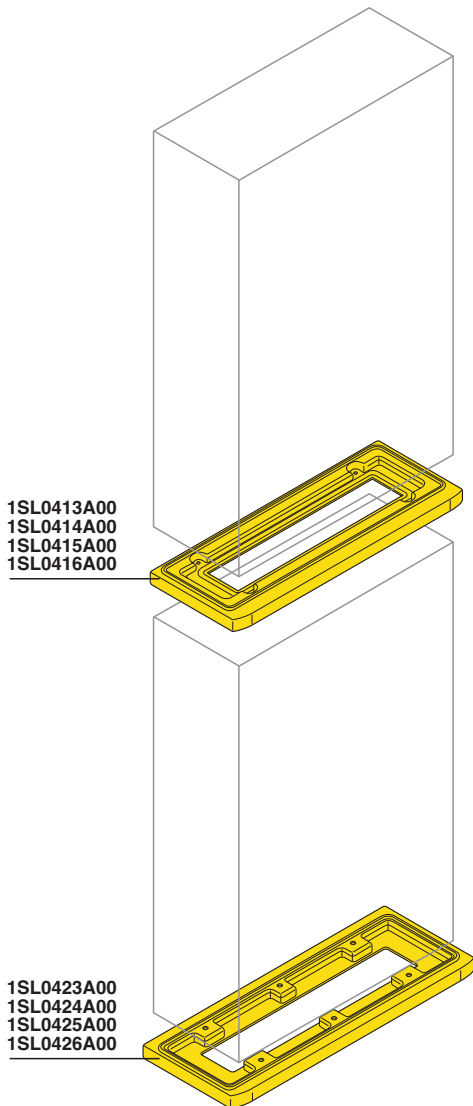
Tamponamento del fondo

A completamento estetico e funzionale del quadro, specialmente per le installazioni su piantana

Taglia	Codice	Descrizione	Conf./imb.
1	1SL0385A00	Piastra di tamponamento fondo	1/4
2	1SL0386A00	Piastra di tamponamento fondo	1/4
3	1SL0387A00	Piastra di tamponamento fondo	1/2
4	1SL0388A00	Piastra di tamponamento fondo	1/2
6	1SL0390A00	Piastra di tamponamento fondo	1/2

Quadri Gemini

Accessori



1SL0413A00
1SL0414A00
1SL0415A00
1SL0416A00

1SL0423A00
1SL0424A00
1SL0425A00
1SL0426A00

Kit di accoppiamento

Segue il profilo estetico delle casse. Prodotto su richiesta, per le quantità minime contattare ABB.

Taglia	Codice	Descrizione	Conf./imb.
2/3	1SL0413A00	Telaio di accoppiamento verticale	1/2
4	1SL0414A00	Telaio di accoppiamento verticale	1/2
5	1SL0415A00	Telaio di accoppiamento verticale	1/2
6	1SL0416A00	Telaio di accoppiamento verticale	1/2

Zoccolo di base H=30mm

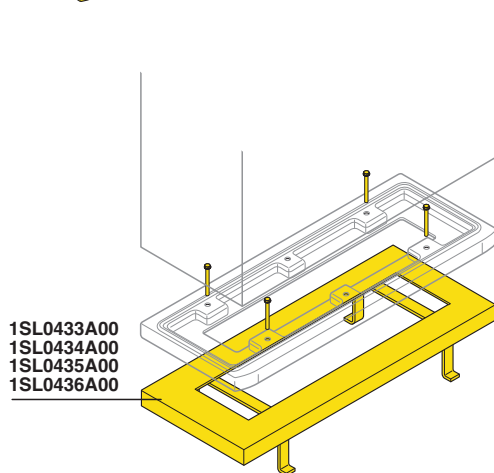
Per ancorare il quadro direttamente a pavimento. Prodotto su richiesta, per le quantità minime contattare ABB.

Taglia	Codice	Descrizione	Conf./imb.
3	1SL0423A00	Zoccolo a pavimento	1/2
4	1SL0424A00	Zoccolo a pavimento	1/2
5	1SL0425A00	Zoccolo a pavimento	1/2
6	1SL0426A00	Zoccolo a pavimento	1/2

Telaio fisso

In abbinamento allo zoccolo H=30mm. Per ancoraggi su pavimenti o zoccoli gettati. Prodotto su richiesta, per le quantità minime contattare ABB.

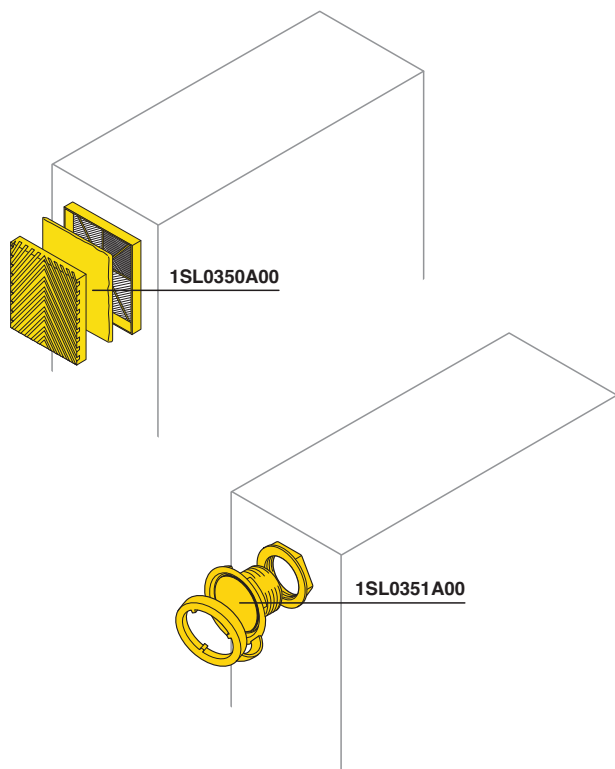
Taglia	Codice	Descrizione	Conf./imb.
3	1SL0433A00	Telaio per fissaggio a pavimento	1/2
4	1SL0434A00	Telaio per fissaggio a pavimento	1/2
5	1SL0435A00	Telaio per fissaggio a pavimento	1/2
6	1SL0436A00	Telaio per fissaggio a pavimento	1/2



1SL0433A00
1SL0434A00
1SL0435A00
1SL0436A00

Quadri Gemini

Accessori



Kit di ventilazione

- Composto da griglie di plastica e filtro che assicurano la ventilazione del quadro
- IP42
- Richiede la pulizia periodica del filtro

Codice	Descrizione	Conf./imb.
1SL0350A00	Kit di ventilazione	1/1

Kit anti-condensa

- Kit in materiale speciale per evitare la formazione di condensa all'interno del quadro: include **Gore™ MEMBRANE VENTING**
- Impermeabilità all'acqua (pressione): 1,5 bar
- Flusso d'aria: 68l/h (dp = 70 mbar)
- Per una adeguata dissipazione sono consigliati 1 kit per le taglie 1-2, 2 kit per le taglie 3-4, 3 kit per le taglie 5-6: in ogni caso i kit da installare dipendono dal numero e dal tipo di apparecchi all'interno del quadro.

Codice	Descrizione	Conf./imb.
1SL0351A00	Kit anticondensa	1/6

Altri accessori

Codice	Descrizione	Conf./imb.
12 849	Fresa universale per trapano	1/30
12 863	Mostrina coprimoduli grigio RAL 7035, 4 moduli	25/300
12 851	Adattatori di profondità	10/80
1SL0380A00	Bustina dotazione piastre di fondo	1/10
1SL0381A00	Bustina dotazione supporti DIN	1/10
1SL0382A00	Bustina piastra parziale	1/10
1SL0379A00	Bustina viti e inserti	1/10