

CENTRALINI IP65



PABLO


CENTRALINI E CASSETTE

- 8 dimensioni
- Telaio estraibile e reversibile
- Guide DIN regolabili in altezza ed interasse
- Pannelli removibili
- Sistema trattenuta cavi
- Predisposizione per morsettiere
- Elevata robustezza
- Design di elevato livello estetico
- Numerosi brevetti depositati premiano le performance della linea

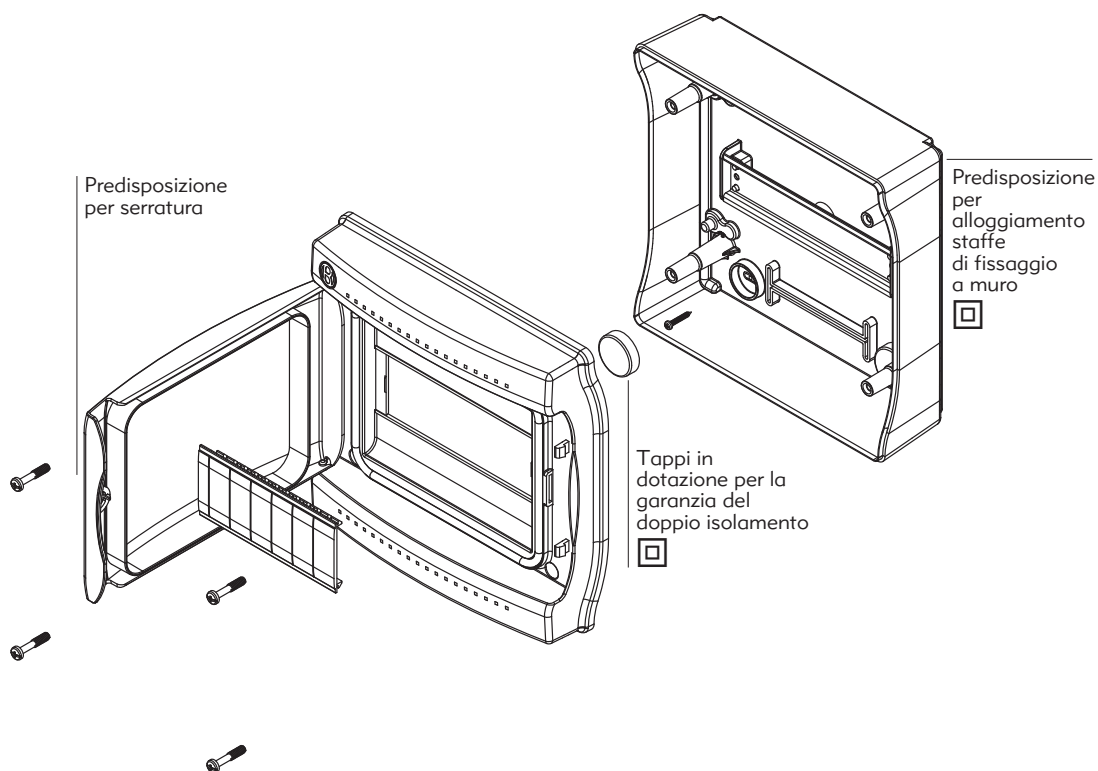


Conformità
IECEE CB SCHEME
IEC 60670-24

In dotazione etichetta quadro autoadesiva per la certificazione secondo la Norma CEI 23-51.

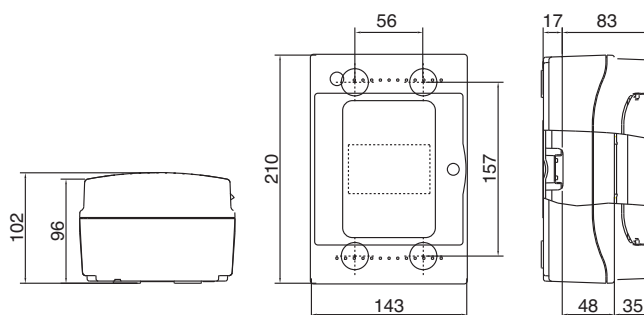
Il simbolo  riportato sui prodotti indica che essi sono costruiti in modo tale da realizzare la protezione contro i contatti indiretti mediante l'isolamento completo (EN 61439-1). A questo fine essi devono essere correttamente installati secondo le istruzioni che accompagnano il prodotto ed utilizzando gli appositi accessori (tappi copriviti, staffe di fissaggio).

CENTRALINI IP65



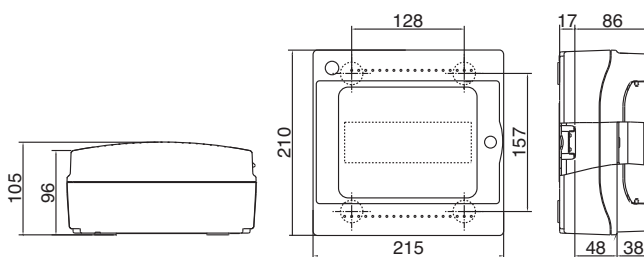
IP65 04 GRI Codice 06521

4 moduli
 Colore grigio RAL 7035 - portella fumé
 Portella predisposta per serratura cod. 05161
 Potenza dissipabile 13 W
 Confezionamento 12 (12x1)p
Dotazione standard:
 - 1 etichetta moduli
 - 1 etichetta quadro
 - 4 tappi doppio isolamento

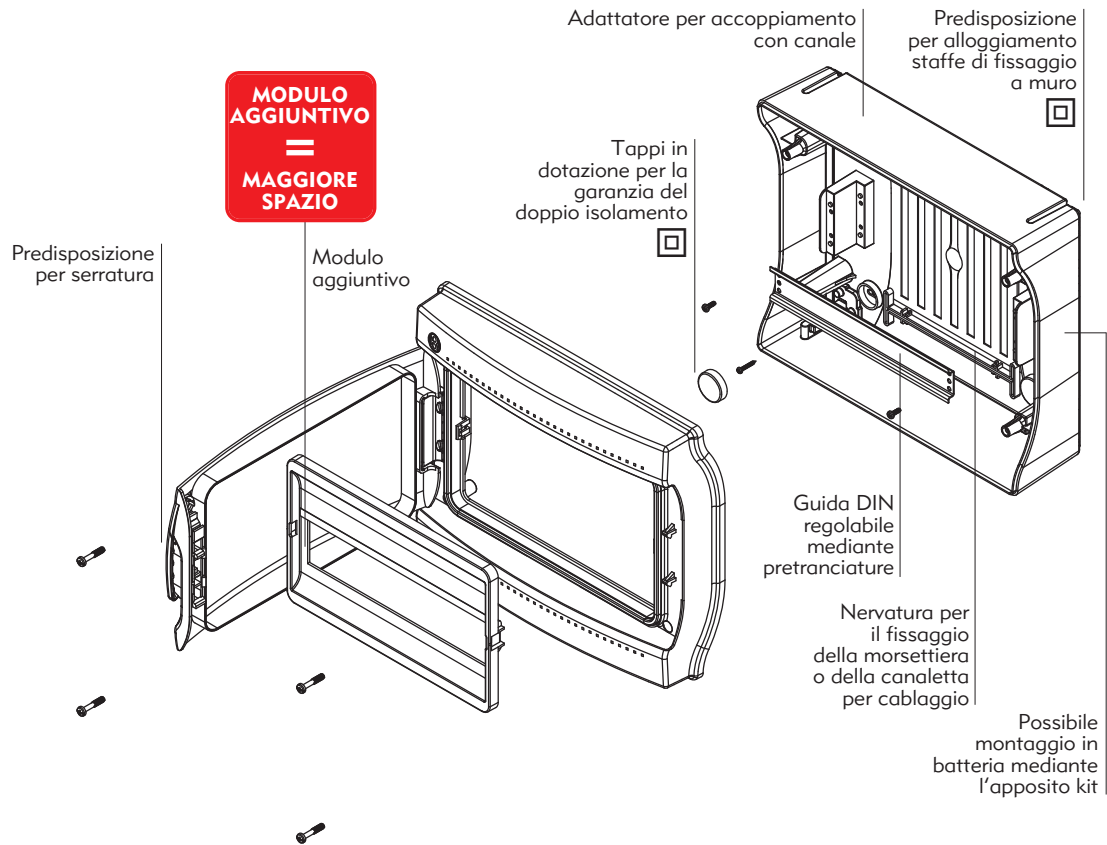


IP65 08 GRI Codice 06522

8 moduli
 Colore grigio RAL 7035 - portella fumé
 Portella predisposta per serratura cod. 05161
 Potenza dissipabile 19 W
 Confezionamento 14 (14x1)p
Dotazione standard:
 - 1 etichetta moduli
 - 1 etichetta quadro
 - 4 tappi doppio isolamento
 - 1 coprimoduli (4 moduli)



CENTRALINI IP65

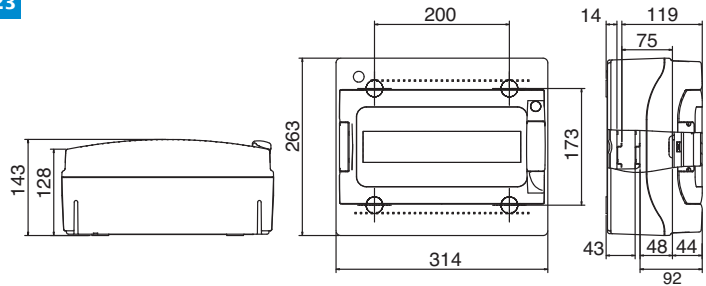


CENTRALINI E CASSETTE



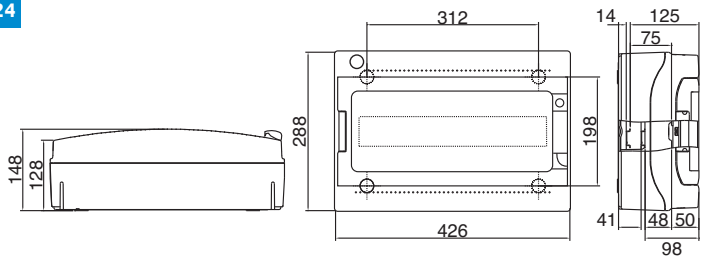
IP65 12 GRI Codice 06523

12 moduli (n° moduli reale 13)
 Colore grigio RAL 7035 - portella fumé
 Portella predisposta per serratura cod. 05161
 Fondo predisposto per morsetteria cod. 05168
 Potenza dissipabile 30 W
 Confezionamento 6 (6x1)p
Dotazione standard:
 - 1 etichetta moduli
 - 1 etichetta quadro
 - 4 tappi doppio isolamento
 - 1 coprimoduli (6 moduli)



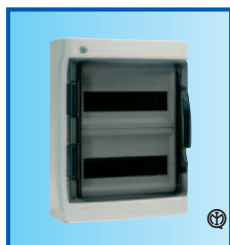
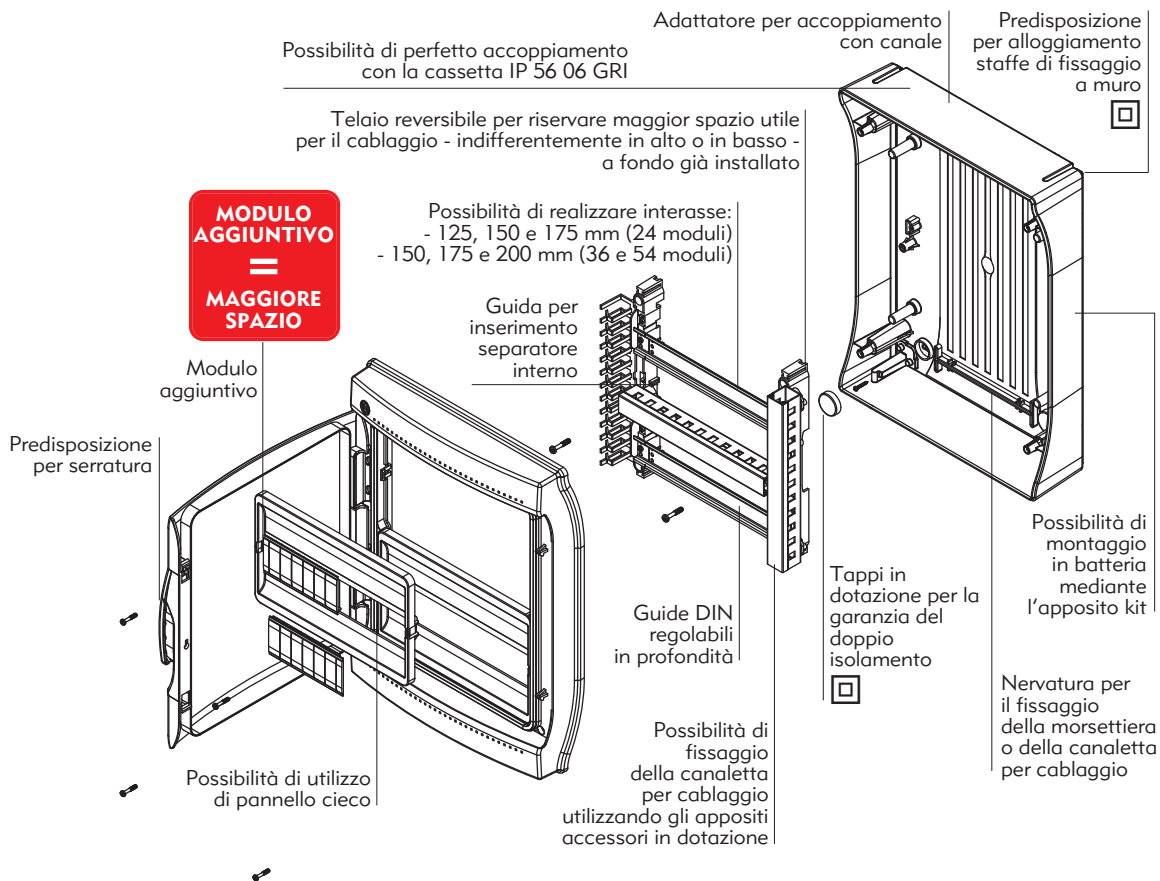
IP65 18 GRI Codice 06524

18 moduli (n° moduli reale 19)
 Colore grigio RAL 7035 - portella fumé
 Portella predisposta per serratura cod. 05161
 Fondo predisposto per morsetteria cod. 05168
 Potenza dissipabile 37 W
 Confezionamento 4 (4x1)p
Dotazione standard:
 - 1 etichetta moduli
 - 1 etichetta quadro
 - 4 tappi doppio isolamento
 - 2 coprimoduli (6 moduli)



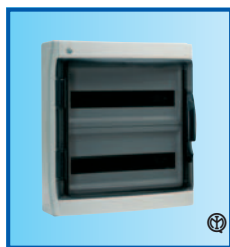
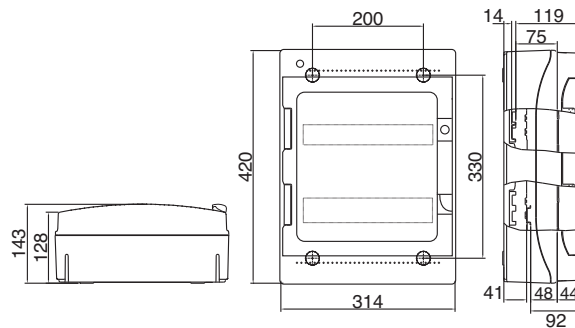
CENTRALINI IP65

CENTRALINI E CASSETTE



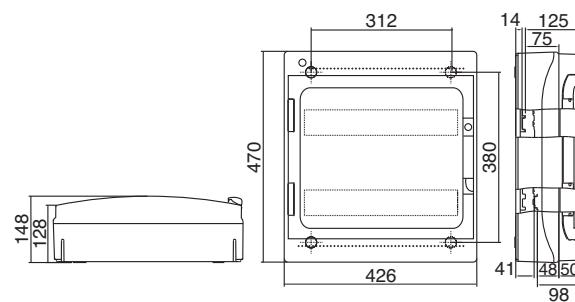
IP65 24 GRI Codice 06525

24 moduli (n° moduli reale 13x2)
 Colore grigio RAL 7035 - portella fumé
 Portella predisposta per serratura cod. 05161
 Fondo predisposto per morsetteria cod. 05168
 Potenza dissipabile 42 W
 Confezionamento 4 (4x1)p
Dotazione standard:
 - 2 etichette moduli
 - 1 etichetta quadro
 - 4 tappi doppio isolamento
 - 2 coprimoduli (6 moduli)
 - 1 elemento trattenuta cavi



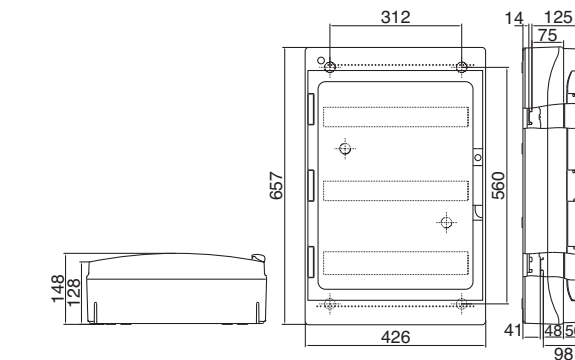
IP65 36 GRI Codice 06526

36 moduli (n° moduli reale 19x2)
 Colore grigio RAL 7035 - portella fumé
 Portella predisposta per serratura cod. 05161
 Fondo predisposto per morsetteria cod. 05168
 Potenza dissipabile 54 W
 Confezionamento 1p
Dotazione standard:
 - 2 etichette moduli
 - 1 etichetta quadro
 - 4 tappi doppio isolamento
 - 3 coprimoduli (6 moduli)
 - 1 elemento trattenuta cavi

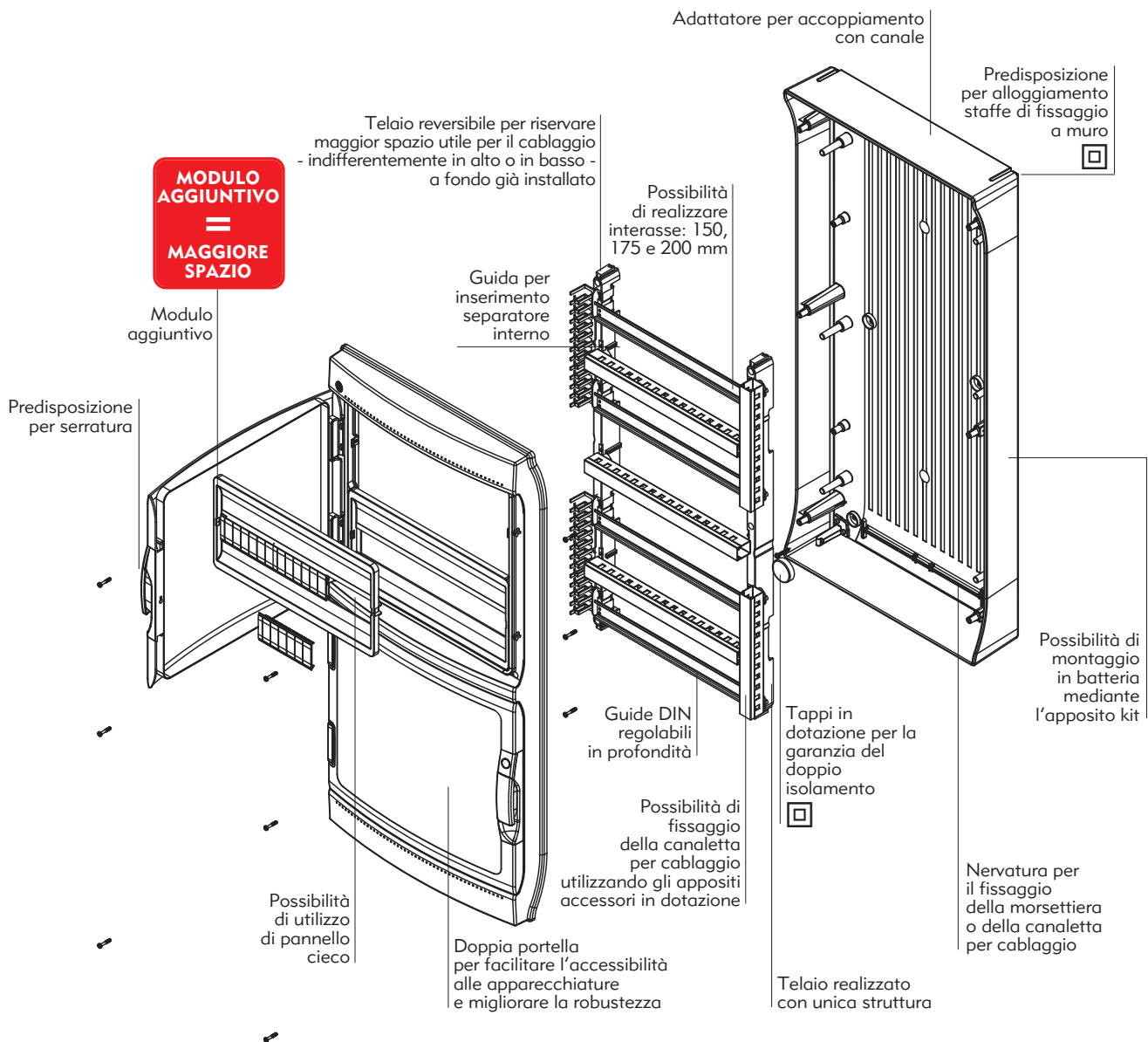


IP65 54 GRI Codice 06527

54 moduli (n° moduli reale 19x3)
 Colore grigio RAL 7035 - portella fumé
 Portella predisposta per serratura cod. 05161
 Fondo predisposto per morsetteria cod. 05168
 Potenza dissipabile 72 W
 Confezionamento 1p
Dotazione standard:
 - 3 etichette moduli
 - 1 etichetta quadro
 - 6 tappi doppio isolamento
 - 4 coprimoduli (6 moduli)
 - 2 elementi trattenuta cavi

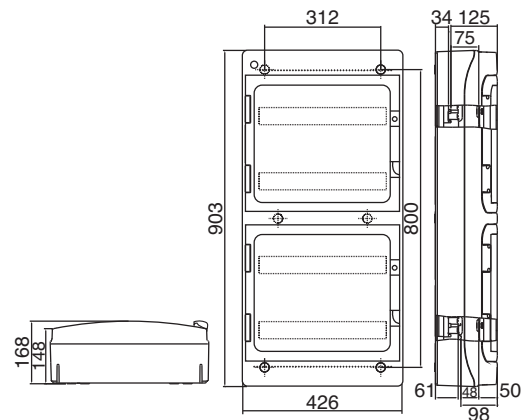


CENTRALINI IP65



IP65 72 GRI Codice 06528

- 72 moduli (n° moduli reale 19x4)
 Colore grigio RAL 7035 - portella fumé
 Portella predisposta per serratura cod. 05161
 Fondo predisposto per morsettieria cod. 05168
 Potenza dissipabile 91 W
 Confezionamento 1p
- Dotazione standard:**
- 4 etichette moduli
 - 1 etichetta quadro
 - 6 tappi doppio isolamento
 - 6 coprimoduli (6 moduli)
 - 2 elementi trattenuta cavi



ACCESSORI PER CENTRALINI IP65



AC 65/12 GRI Codice 05166

Adattatore canale per Centralini 12 e 24 moduli
Colore grigio RAL 7035
Confezionamento 10 (10x1)p



PC 65 12 GRI Codice 05172

Pannello cieco 12 moduli per Centralini 12 e 24 moduli
Colore grigio RAL 7035
Confezionamento 10 (10x1)p



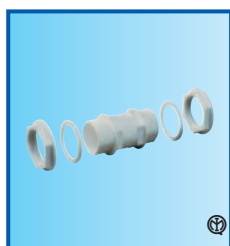
AC 65/18 GRI Codice 05167

Adattatore canale per Centralini 18, 36, 54 e 72 moduli
Colore grigio RAL 7035
Confezionamento 10 (10x1)p



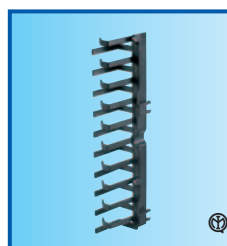
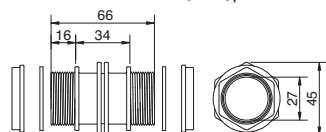
PC 65 18 GRI Codice 05173

Pannello cieco 18 moduli per Centralini 18, 36, 54 e 72 moduli
Colore grigio RAL 7035
Confezionamento 10 (10x1)p



A-KIT Codice 05162

Kit affiancamento Centralini (Escluso Centralini 4 e 8 moduli)
Confezionamento 10 (5x2)p



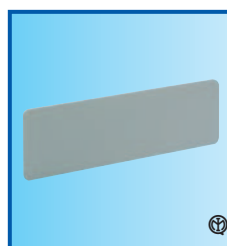
DINO Codice 05176

Elemento trattenuta cavi per Centralini 24, 36, 54 e 72 moduli
Confezionamento 20 (10x2)p



IP56 06 GRI Codice 05609

Cassetta di derivazione per Centralini 12 e 24 moduli
Colore grigio RAL 7035
Confezionamento 5 (5x1)p



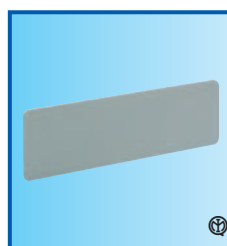
SEP CEN/12 Codice 05174

Separatore per Centralini 24 moduli
Confezionamento 10 p



IP56 07 GRI Codice 05610

Cassetta di derivazione per Centralini 18, 36, 54 e 72 moduli
Colore grigio RAL 7035
Confezionamento 4 (4x1)p



SEP CEN/18 Codice 05175

Separatore per Centralini 36, 54 e 72 moduli
Confezionamento 10 p

ACCESSORI PER CENTRALINI IP65



SR65 Codice 05161

Serratura per portella
Confezionamento 10 (10x1)p



TDI 28 Codice 05164

Tappi doppio isolamento
Confezionamento 120 (10x12)p



COPRIMOD 4M GRI Codice 05165

Coprimoduli
Colore grigio RAL 7035
Confezionamento 40 (4x10)p



SEC Codice 05160

Staffe esterne
Confezionamento 120 (10x12)p



COPRIMOD 6M GRI Codice 05180

Coprimoduli
Colore grigio RAL 7035
Confezionamento 40 (4x10)p



SUPP. GUIDA DIN 1 MOD. Codice 02827
SUPP. GUIDA DIN 2 MOD. Codice 02828

Supporto per guida DIN
02827 Confezionamento 60 (3x20) p
Lo spazio occupato sulla guida DIN è di 1,5 moduli
02828 Confezionamento 30 (3x10) p
Lo spazio occupato sulla guida DIN è di 3 moduli



MRS TN 8 Codice 05168

Morsettiera
(Escluso Centralini 4 e 8 moduli)
Confezionamento 10 (10x1)p

IN ESAURIMENTO



RG Codice 05163

Rialzo guida DIN
(Escluso Centralini 4 e 8 moduli)
Confezionamento 20 (10x2)p

CENTRALINI IP65

Interasse variabile

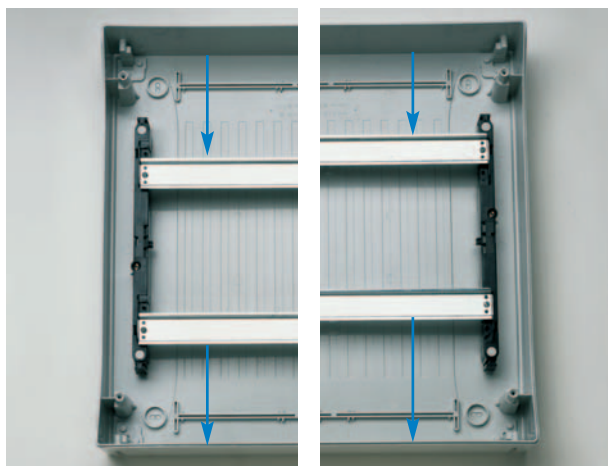


L'esclusivo telaio che equipaggia i centralini della linea PABLO consente la regolazione dell'interasse tra le guide DIN

semplicemente posizionando le guide in una delle due posizioni possibili sul telaio - 125, 150 e 175 mm (24 moduli)

- 150, 175 e 200 mm (36 e 54 moduli). La regolazione può essere compiuta direttamente all'interno del centralino oppure più comodamente dopo aver estratto il telaio dalle sedi. La gestione degli spazi interni al quadro è estremamente flessibile potendo adattare il quadro a tutte le possibili applicazioni e abitudini installative.

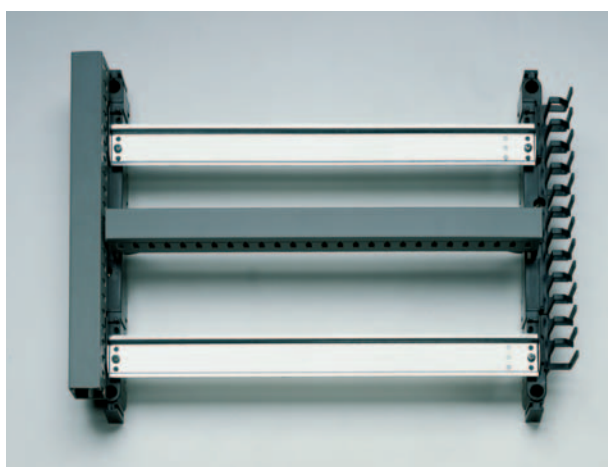
Telaio reversibile



PIÙ SPAZIO DOVE SERVE

I telai dei centralini della linea PABLO sono estraibili per agevolare il cablaggio che può essere realizzato anche lontano dal punto di installazione del centralino e reversibili per dare la possibilità di lasciare un maggior spazio verso l'alto o verso il basso scegliendo la distribuzione degli spazi del centralino anche a fondo già applicato.

Facilità di cablaggio



I telai della linea PABLO sono attrezzabili con l'esclusivo elemento di trattenuta cavi DINO (codice 05176) applicato a semplice incastro nelle apposite feritoie per ottenere un cablaggio rapido e ordinato.

Attraverso lo specifico sistema di aggancio è possibile inoltre installare la canaletta per cablaggio (T1-N, T1-EN) in tre differenti posizioni.

CENTRALINI IP65

Adattatore per raccordo canali - AC 65



**MASSIMA
INTEGRAZIONE**



Specifico accessorio per:
 - rapidità di montaggio
 - perfetta integrazione con canali in plastica e metallo
 - finitura estetica perfetta

Apertura della portella a filo muro e sistema di chiusura



**APERTURA
OLTRE
180°**

L'innovativo sistema di cerniere consente l'apertura della portella fino a filo del muro evitando così il distacco e la conseguente rottura della stessa in caso di urto accidentale.

**CHIUSURA
DI SICUREZZA
CON
MANIGLIA**

Il sistema di chiusura della portella è costituito da una maniglia estremamente robusta ed ergonomica che assicura la chiusura tramite accoppiamenti perfetti e affidabili.



Distacco della portella



**MAXI
CERNIERE
=
MASSIMA
ROBUSTEZZA**



A garanzia della massima sicurezza, è anche possibile inserire la serratura nell'apposito foro ricavato nella maniglia.



Per il distacco della portella dal coperchio è sufficiente effettuare la completa apertura della stessa ed applicare una pressione sulla maniglia o una pressione sulla portella verso il basso.

L'operazione risulta agevole e non compromette la funzionalità delle cerniere.

CENTRALINI IP65

Pannelli estraibili



**ACCESSIBILITÀ
VELOCE
E SICURA**

In caso di manutenzione alle apparecchiature inserite nel centralino l'accessibilità è garantita dai pannelli estraibili dotati di invito per l'attrezzo necessario alla rimozione.

Kit di affiancamento centralini



**MONTAGGI
IN SERIE
FACILI
E RAPIDI**

Utilizzando il kit (codice 05162 - pag. 46) è possibile applicare i centralini in batteria orizzontale o verticale. Garanzia di tenuta stagna e perfetto accoppiamento.



Sul fondo sono presenti delle nervature utili al fissaggio della morsettiera, della canaletta per cablaggio o di qualunque altra apparecchiatura.

Supporti per guida DIN



**MAGGIORI
FUNZIONALITÀ**

L'utilizzo dei supporti per guida DIN (codici 02827 e 02828 - pag. 47) consente una semplice e veloce installazione delle parti attive Pepita Active all'interno dei centralini Pablo. Lo spazio occupato sulla guida DIN dal codice 02827 è pari a 1,5 moduli, quello dal codice 02828 è pari a 3 moduli.