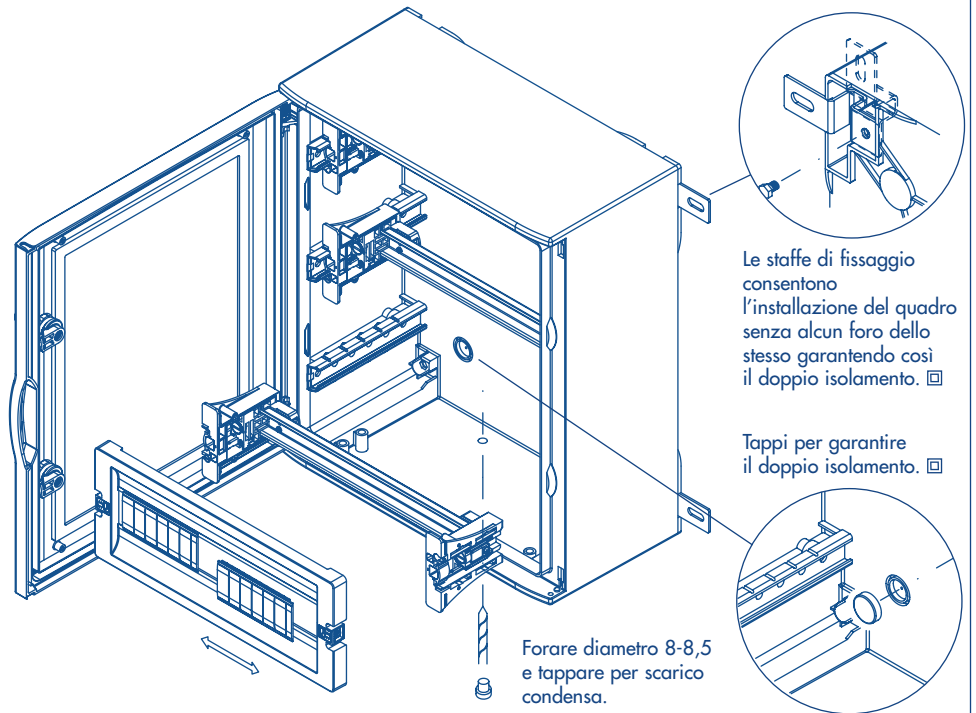


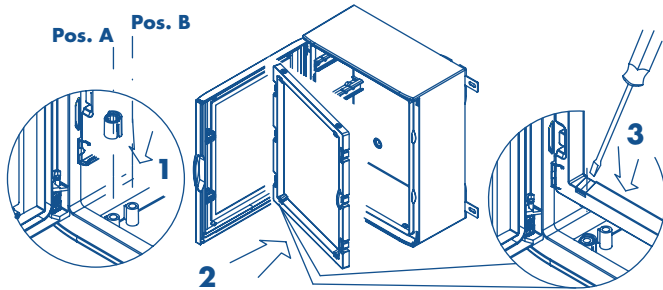
E' garantita la reversibilità della portella previo sgancio dei perni di fissaggio e della piastrina di rinforzo.



Le staffe di fissaggio consentono l'installazione del quadro senza alcun foro dello stesso garantendo così il doppio isolamento. ☐

Tappi per garantire il doppio isolamento. ☐

Forare diametro 8-8,5 e tappare per scarico condensa.

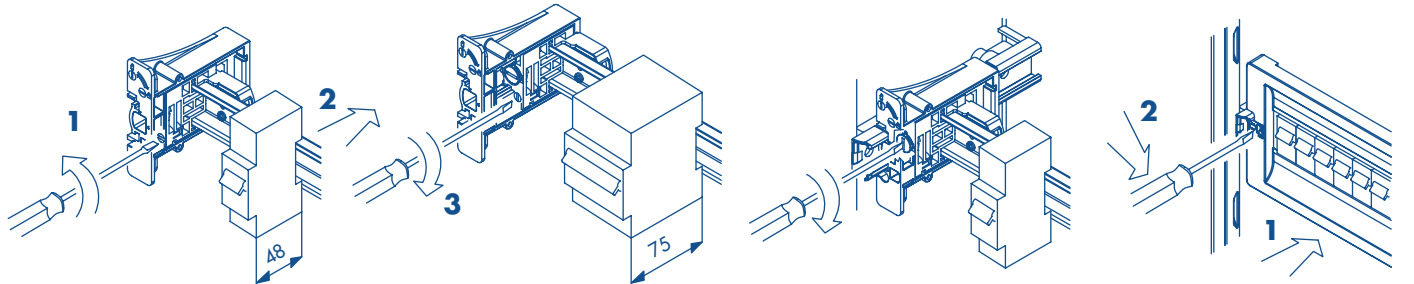


Posizionamento controporta su due posizioni differenti.

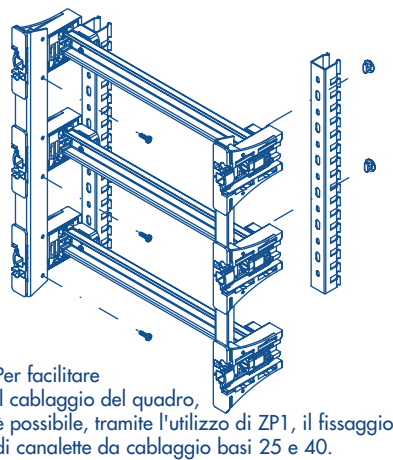
Distanza controporta-portella 44-74 mm (posizioni A o B).



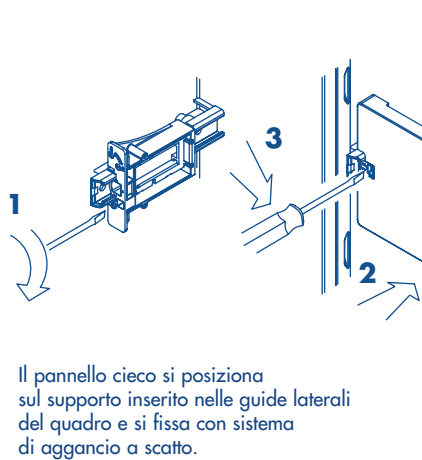
Nel dispositivo di apertura della portella è possibile inserire la chiave di sicurezza.



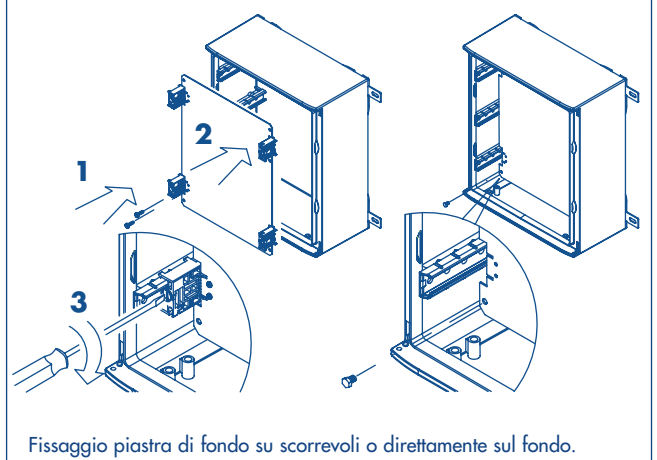
E' possibile posizionare la guida din del pannello sfenestrato nelle due posizioni standard (48 e 75 mm) nonché fissarla alle guide laterali del quadro tramite vite ad 1/4 di giro. Il pannello sfenestrato si posiziona sulla guida din bloccandolo con sistema di aggancio a scatto.



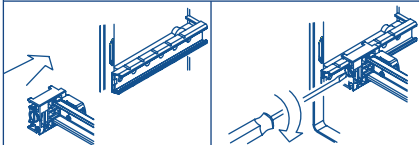
Per facilitare il cablaggio del quadro, è possibile, tramite l'utilizzo di ZP1, il fissaggio di canalette da cablaggio basi 25 e 40.



Il pannello cieco si posiziona sul supporto inserito nelle guide laterali del quadro e si fissa con sistema di aggancio a scatto.

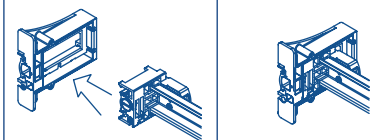


Fissaggio piastra di fondo su scorrevoli o direttamente sul fondo.



Fissaggio guida DIN sulle guide del quadro tramite vite a 1/4 di giro.

Assemblaggio guida DIN con supporti pannello cieco.



Il simbolo ☐ riportato sui prodotti indica che essi sono costruiti in modo tale da realizzare la protezione contro i contatti indiretti mediante l'isolamento completo (CEI 17-13/1 - EN 60439-1). A questo fine essi devono essere correttamente installati secondo le istruzioni che accompagnano il prodotto ed utilizzando gli appositi accessori (tappi copriviti, staffe doppio isolamento). Per garantire il grado IP65 con cavi o tubi, utilizzare accessori idonei (passacavi o passatubi IP65).