



AP
cassette
contenitrici

- cassette e coperchi pressofusi in lega di alluminio
- guarnizioni antiveccchiamento già applicate per APV/APW non montate per APS
- viti di fissaggio del coperchio in acciaio, resistenti alla corrosione, impronta croce
- grado di protezione IP66/IP67 (CEI EN 60529)
- anelli per impermeabilità viti coperchio, a corredo
- fornitura completa di inserto in ottone, vite, capicorda e rondella per conduttori di terra da 6 mm²
- possibilità di aggiungere un morsetto di terra sul coperchio (kit APR T)

figura articolo descrizione confezione

cassette con coperchio asportabile

cassette vuote - pareti completamente chiuse - verniciatura a forno con polvere epossipoliestere grigio RAL 7040 - range temperatura: -40 °C ÷ +110 °C

APV 9	dimensioni esterne 100 x 100 x 59 mm - dimensioni interne minime 88 x 88 x 44 mm	50	▲
APV 11	dimensioni esterne 115 x 140 x 61 mm - dimensioni interne minime 103 x 128 x 46 mm	60	▲
APV 12	dimensioni esterne 141 x 166 x 64 mm - dimensioni interne minime 128 x 153 x 49 mm	50	▲
APV 14	dimensioni esterne 168 x 192 x 80 mm - dimensioni interne minime 152 x 176 x 65 mm	20	▲
APV 19	dimensioni esterne 217 x 253 x 93 mm - dimensioni interne minime 201 x 236 x 75 mm	8	▲
APV 20	dimensioni esterne 264 x 314 x 122 mm - dimensioni interne minime 243 x 292 x 104 mm	6	▲
APV 21	dimensioni esterne 315 x 410 x 150 mm - dimensioni interne minime 291 x 386 x 126 mm	5	▲

grezze, non verniciate - range temperatura: -40 °C ÷ +110 °C

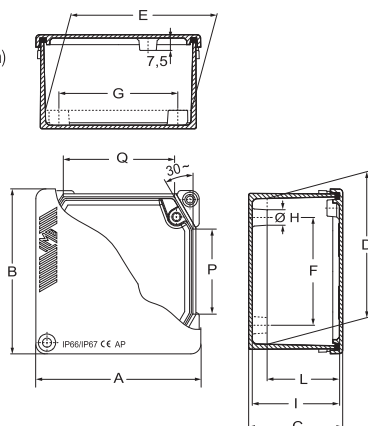
APS 9	dimensioni esterne 100 x 100 x 59 mm - dimensioni interne minime 88 x 88 x 44 mm	1	
APS 11	dimensioni esterne 115 x 140 x 61 mm - dimensioni interne minime 103 x 128 x 46 mm	1	
APS 12	dimensioni esterne 141 x 166 x 64 mm - dimensioni interne minime 128 x 153 x 49 mm	1	
APS 14	dimensioni esterne 168 x 192 x 80 mm - dimensioni interne minime 152 x 176 x 65 mm	1	
APS 19	dimensioni esterne 217 x 253 x 93 mm - dimensioni interne minime 201 x 236 x 75 mm	1	
APS 20	dimensioni esterne 264 x 314 x 122 mm - dimensioni interne minime 243 x 292 x 104 mm	1	

verniciatura a forno con polvere epossipoliestere - nero RAL 9005, con trattamento superficiale di cromatazione - range temperatura: -50 °C ÷ +180 °C

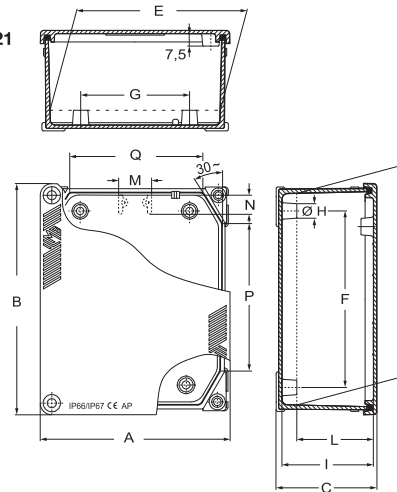
APW 9	dimensioni esterne 100 x 100 x 59 mm - dimensioni interne minime 88 x 88 x 44 mm	1	
APW 11	dimensioni esterne 115 x 140 x 61 mm - dimensioni interne minime 103 x 128 x 46 mm	1	
APW 12	dimensioni esterne 141 x 166 x 64 mm - dimensioni interne minime 128 x 153 x 49 mm	1	
APW 14	dimensioni esterne 168 x 192 x 80 mm - dimensioni interne minime 152 x 176 x 65 mm	1	
APW 19	dimensioni esterne 217 x 253 x 93 mm - dimensioni interne minime 201 x 236 x 75 mm	1	
APW 20	dimensioni esterne 264 x 314 x 122 mm - dimensioni interne minime 243 x 292 x 104 mm	1	
APW 21	dimensioni esterne 315 x 410 x 150 mm - dimensioni interne minime 291 x 386 x 126 mm	1	

per viti in acciaio inox per cassette APV / APS da utilizzare in ambienti con possibili agenti corrosivi (in particolare acidi), vedere pag. 215

AP .. 9
(dimensioni in mm)

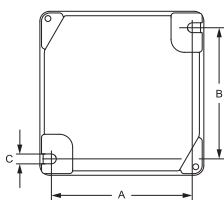


AP .. 11/12/14/19/20/21
(dimensioni in mm)

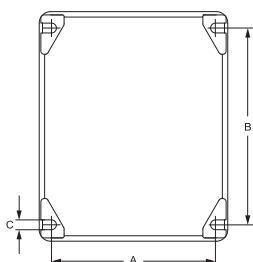


articolo	A	B	C	D (*)	E (*)	F	G	ø H	I	L	M	N	P	Q
AP. 9	100	100	59	88	88	66	70,5	10	53	44	-	-	48	65
AP. 11	115	140	61	128	103	107	66	10	55	46	-	-	90	81
AP. 12	141	166	64	153	128	121	99	12,5	58	49	-	-	104	100
AP. 14	168	192	80	176	152	153	113	10	74	65	-	-	128	125
AP. 19	217	253	93	236	201	188	153	12,5	85	75	38	21	169	162
AP. 20	264	314	122	292	243	238	198	12,5	114	104	49	24	203	192
AP. 21	315	410	150	386	291	333	248	12,5	141	126	61	31	295	240

* dimensioni interne minime misurate sul piano colonnini di supporto per piastra di fondo



AP .. 9
(interasse di fissaggio in mm)



AP .. 11/12/14/19/20/21
(interasse di fissaggio in mm)

articolo	A	B	C
AP. 9	86	80	6
AP. 11	100	120	6
AP. 12	125	144	6,5
AP. 14	149	168	6,5
AP. 19	196	226	9
AP. 20	236	275	9
AP. 21	283	367	9

Ci riserviamo il diritto di modificare le informazioni tecniche, i disegni e i prodotti indicati. Le misure indicate non sono impegnative e possono essere variate senza alcun preavviso.