

**Materiali:**

- Corpo in pressofusione di alluminio, verniciato poliester, con uno speciale trattamento antiossidante
- Schermo diffusore in policarbonato trasparente
- Viteria in acciaio inox
- Base in nylon nero F.V.30%

**Materials:**

- Body in die-cast aluminium polyester painted with a special anti-oxidizing treatment
- Diffuser in clear polycarbonate
- Stainless steel screws
- Base in black nylon F.G. 30%



# BIDI BOLLARD



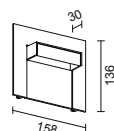
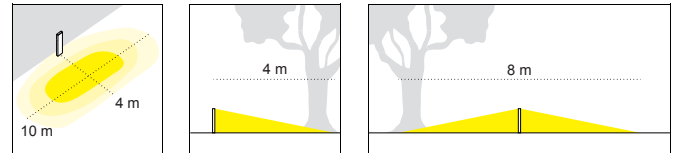
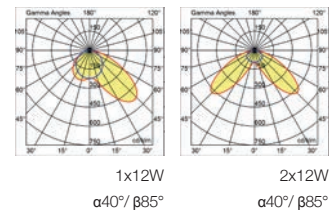
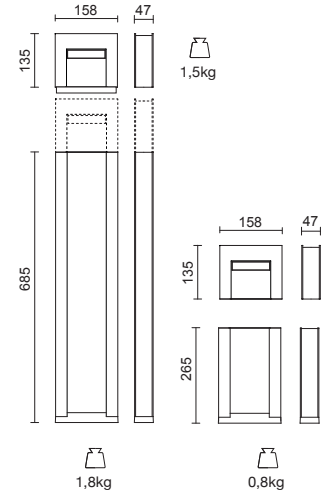
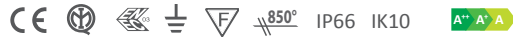
Codice Code	Colore Colour	LED Lumen	Product Lumen	Watt	Colour T (K)	CRI	Fascio Beam
Testa illuminante monodirezionale con ottica asimmetrica Monodirectional lighting head with asymmetric optics							
<b>190501</b>	Nero/Black	1x1800	1x1271	1x12	3000	85	$\alpha 40^\circ / \beta 85^\circ$
<b>190567</b>	Ruggine/Rust	1x1800	1x1271	1x12	3000	85	$\alpha 40^\circ / \beta 85^\circ$

Testa illuminante bidirezionale con ottiche asimmetriche Bi-directional lighting head with asymmetric optics							
<b>190601</b>	Nero/Black	2x1800	2x1271	2x12	3000	85	$\alpha 40^\circ / \beta 85^\circ$
<b>190667</b>	Ruggine/Rust	2x1800	2x1271	2x12	3000	85	$\alpha 40^\circ / \beta 85^\circ$

Palo rettangolare con base Rectangular pole with base		
<b>1636801</b>	Nero/Black	h 685 mm
<b>1636867</b>	Ruggine/Rust	h 685 mm
<b>1636401</b>	Nero/Black	h 265 mm
<b>1636467</b>	Ruggine/Rust	h 265 mm

Le teste illuminanti devono essere ordinate separatamente  
Lighting heads should be ordered separately

220/240V – 50/60Hz



**28-3955-16**

Convogliatore di luce antiabbagliamento nero  
Anti-dazzling light baffle in black finish

**28-3955-67**

Convogliatore di luce antiabbagliamento ruggine  
Anti-dazzling light baffle in rust finish

