



LIGHT KIT MAIN INCASSO 4 METRI



Codice prodotto	Colore
7512-40-30	Nero
7512-40-31	Bianco
7512-40-42	Anodizzato naturale

Specifiche Generali

Tipologia di prodotto	: Binari
Tipologie di montaggio	: Incasso da soffitto
Descrizione	: Binario trifase
Luci per interni/esterni	: Interni

Specifiche Fisiche

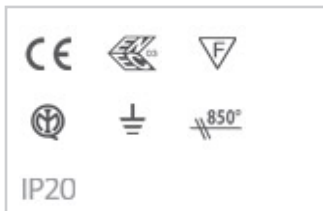
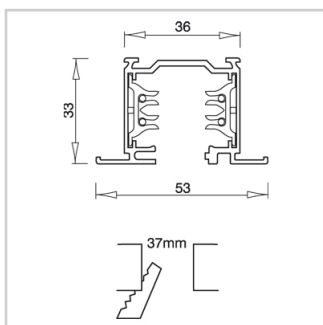
Capacità di carico (Kg)	: I binari trifase LKM possono sopportare un carico di 2Kg. ogni 200 mm. con una distanza massima fra i punti di fissaggio di 1000 mm. Nel caso di carico di 5 Kg. ogni 200 mm., la distanza di fissaggio deve essere di 500 mm.
-------------------------	--

Specifiche Elettriche

Corrente (A)	: 16
Resistenza al filo incandescente (°C)	: 850
Tensione (V)	: 230/440

Dimensioni E Peso

Lunghezza (mm)	: 4000
Larghezza (mm)	: 53
Profondità incasso (mm)	: 37



Accessori

									
7601-11-30/31 Adattatore	7654-10-W30/31 Giunto lineare senza contatti	7662-10-W20/30/31 Alimentazioni e destra	7662-11-W20/30/31 Alimentazioni e sinistra	7664-00-48 Sospensione per controsoffitto	7663-10-W20/30/31 Alimentazioni e centrale e giunto lineare	7600-00-20/30/31 Adattatore elettromeccanico	7601-00-W20/30/31 Adattatore elettromeccanico	7604-10-W30/31 Giunto lineare con contatti	7624-00-30/31 Copertura binario
									
7625-00-30/31/52 Adattatore meccanico	7607-00-00 Kit attacco soffitto	7609-00-00 Raccordo	7618-00-30/31/52 Adattatore meccanico con bloccacavo	76591-00-W20/30/31 Terminale di chiusura					

Immagini e Applicazioni

