



PROFILO 40 CORNER

Design: Studio Tecnico Ivela



Codice prodotto	Colore
K7402-C04-4262	Anodizzato, opale
K7402-C04-4247	Anodizzato, Cover semi-trasparente
K7402-C04-3162	Bianco, opale

Specifiche Generali

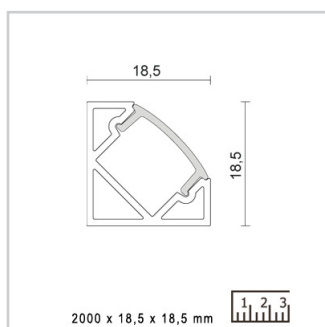
Tipologia di prodotto	: Profilo
Tipologie di montaggio	: A plafone, A parete
Descrizione	: Profili in lega di alluminio estruso anodizzato o verniciato bianco, ideali per l'installazione di strip led. 4 ganci di fissaggio e 4 tappi di chiusura (2 + 2), sono forniti con il profilo.
Luci per interni/esterni	: Interni

Specifiche Fisiche

Quantità di imballo	: 10
Corpo	: Alluminio estruso
Finiture	: Anodizzato, Verniciato bianco
Diffusore	: Policarbonato ad alta resistenza

Dimensioni E Peso

Lunghezza (mm)	: 2000
Larghezza (mm)	: 18.5
Altezza (mm)	: 18.5



ACCESSORI



Product Code : 84-90400-51
Name : Kit di ricambio con 4 ganci di fissaggio e 4 tappi di chiusura grigi
Finish : Grigio



Product Code : 84-90400-31
Name : Kit di ricambio con 4 ganci di fissaggio e 4 tappi di chiusura bianchi
Finish : Bianco

Immagini e Applicazioni

