

CASSETTE DI DERIVAZIONE METALLICHE ATLANTIC



0356 08



0356 52

Articolo **CASSETTE DI DERIVAZIONE METALLICHE**

Caratteristiche

Cassette in lamiera d'acciaio sp. 9/10.
Fissaggio del coperchio con viti antisfilamento.
Verniciatura poliestere RAL 7035.
Equipaggiate con 2 montanti verticali preforati
(3 montanti per L=800 mm).
Grado di protezione IP66 secondo EN 60529.
Grado di protezione IK10 secondo EN 50102.
Nema 4.

	Dimensioni H x L x P (mm)
0356 00	150 x 150 x 80
0356 01	150 x 150 x 120
0356 05	150 x 300 x 120
0356 03	200 x 200 x 80
0356 04	200 x 200 x 120
0356 06	200 x 300 x 80
0356 07	200 x 300 x 120
0356 09	200 x 400 x 80
0356 10	200 x 400 x 120
0356 13	200 x 500 x 80
0356 14	200 x 500 x 120
0356 16	200 x 600 x 80
0356 17	200 x 600 x 120
0356 20	200 x 800 x 80
0356 21	200 x 800 x 120
0356 08	300 x 300 x 120
0356 11	300 x 400 x 120
0356 15	300 x 500 x 120
0356 18	300 x 600 x 120
0356 12	400 x 400 x 120
0356 19	400 x 600 x 120
0356 22	400 x 800 x 120

Articolo **CASSETTE DI DERIVAZIONE IN ACCIAIO INOX**

Caratteristiche

Cassette in acciaio inox AISI 304L sp. 10/10.
Fissaggio del coperchio con viti antisfilamento.
Equipaggiate con prigioniero per il fissaggio dei profilati e delle
piastre di fondo.
Grado di protezione IP66 secondo EN 60529.
Grado di protezione IK10 secondo EN 50102.
Nema 4.

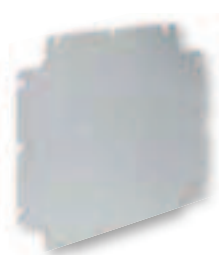
	Dimensioni H x L x P (mm)
0356 50	150 x 150 x 80
0356 51	150 x 150 x 120
0356 52	200 x 200 x 80
0356 54	200 x 300 x 80
0356 56	200 x 400 x 120
0356 55	300 x 300 x 120



ACCESSORI PER CASSETTE DI DERIVAZIONE



0356 64



0356 62

Articolo

PIASTRE DI FONDO

Costruzione in lamiera zincata sp. 15/10

Dimensioni cassetta
H x L (mm)

0356 60	150 x 150
0356 63	150 x 300
0356 62	200 x 200
0356 64	200 x 300
0356 66	200 x 400
0356 69	200 x 500
0356 71	200 x 600
0356 74	200 x 800
0356 65	300 x 300
0356 67	300 x 400
0356 70	300 x 500
0356 72	300 x 600
0356 68	400 x 400
0356 73	400 x 600
0356 75	400 x 800

PROFILATI

EN 60715 prof. 7,5 mm

Larghezza cassetta (mm) Lunghezza profilato (mm)

0367 90	150	130
0367 91	200	180
0367 92	300	280
0367 93	400	380

EN 60715 prof. 15 mm

Larghezza cassetta (mm) Lunghezza profilato (mm)

0367 94	500	480
0367 95	600	580
0367 96	800	780

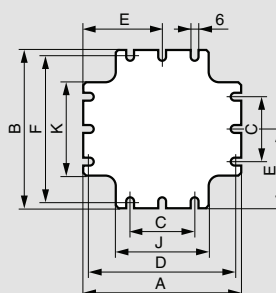
STAFFE DI FISSAGGIO A PARETE

0364 07	Costruite in acciaio inox. Possibilità di montaggio orizzontale o verticale. Confezione 4 pz.
---------	---

CERNIERE

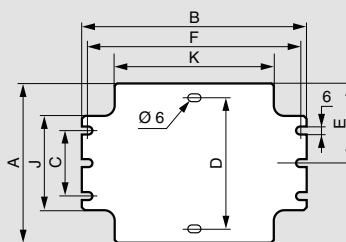
0358 07	Costruite in zama nichelata satinata. Confezione 2 pz.
---------	---

PIASTRA DI FONDO QUADRATA



Articolo	Dimensioni cassetta (mm) H x L	A	B	C	D	E	F	J	K
0356 60	150 x 150	122	122	-	112	61	112	72	72
0356 62	200 x 200	172	172	100	162	86	162	122	122
0356 65	300 x 300	272	272	200	262	136	262	222	222
0356 68	400 x 400	372	372	300	362	-	362	322	322

PIASTRA DI FONDO RETTANGOLARE

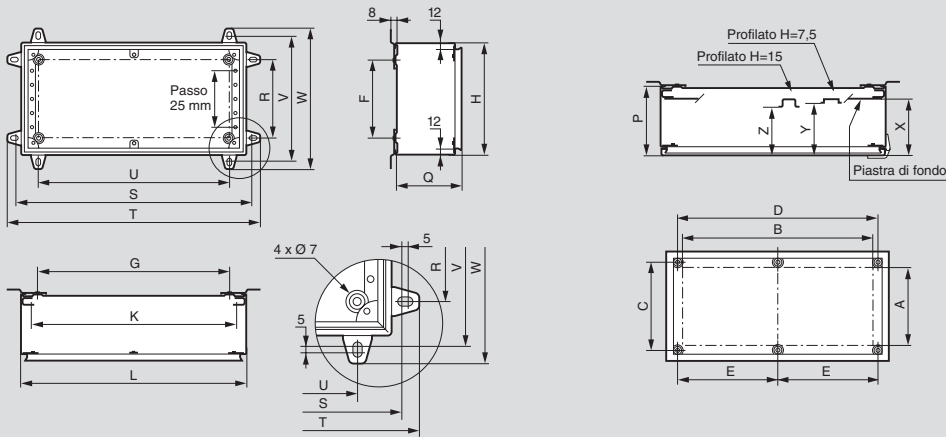


Articolo	Dimensioni cassetta (mm) H x L	A	B	C	D	E	F	J	K
0356 63	150 x 300	122	272	-	-	61	262	72	222
0356 64	200 x 300	172	272	100	-	86	262	122	222
0356 66	200 x 400	172	372	100	-	86	362	122	322
0356 69	200 x 500	172	472	100	-	-	462	122	422
0356 71	200 x 600	172	572	100	-	-	562	122	522
0356 74	200 x 800	172	772	100	350	-	762	122	722
0356 67	300 x 400	272	372	200	-	-	362	222	322
0356 70	300 x 500	272	472	200	-	-	462	222	422
0356 72	300 x 600	272	572	200	-	-	562	222	522
0356 73	400 x 600	372	572	300	-	-	562	322	522
0356 75	400 x 800	372	772	300	350	-	762	322	722

CARATTERISTICHE DELLE CASSETTE DI DERIVAZIONE METALLICHE IP66 - IK 10 - NEMA 4

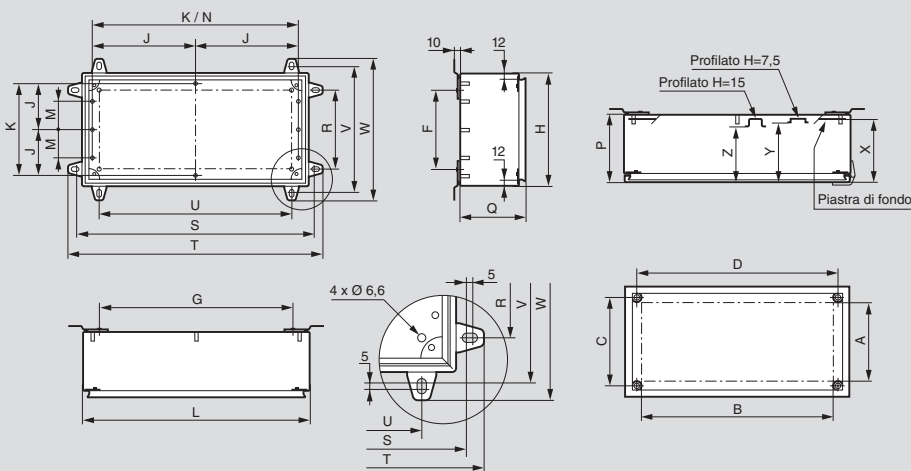
IP66 secondo le norme CEI EN 60529 - IK 10 secondo le norme CEI EN 50102 - Nema 4

Disegni dimensionali cassette metalliche RAL 7035



Articolo	Dimensioni cassetta (mm)			Superficie utile e fissaggio del coperchio							Fissaggio a parete		Equipaggiamenti						Ingombro staffe di fissaggio a parete					
	H	L	P	Q	A	B	C	D	E	F	G	J	K	M	N	X	Y	Z	R	S	T	U	V	W
0356 00	150	150	80	76	88	88	107	107	-	90	90	-	114	-	-	61	55	47,5	90	170	200	90	170	200
0356 01	150	150	120	116	88	88	107	107	-	90	90	-	114	-	-	101	95	87,5	90	170	200	90	170	200
0356 05	150	300	120	116	88	238	107	257	-	90	240	-	264	-	-	101	95	87,5	90	320	350	240	170	200
0356 03	200	200	80	76	138	138	157	157	-	140	140	-	164	-	-	61	55	47,5	140	220	250	140	220	250
0356 04	200	200	120	116	138	138	157	157	-	140	140	-	164	-	-	101	95	87,5	140	220	250	140	220	250
0356 06	200	300	80	76	138	238	157	257	-	140	240	-	264	-	-	61	55	47,5	140	320	350	240	220	250
0356 07	200	300	120	116	138	238	157	257	-	140	240	-	264	-	-	101	95	87,5	140	320	350	240	220	250
0356 09	200	400	80	76	138	338	157	357	-	140	340	-	364	-	-	61	55	47,5	140	420	450	340	220	250
0356 10	200	400	120	116	138	338	157	357	-	140	340	-	364	-	-	101	95	87,5	140	420	450	340	220	250
0356 13	200	500	80	76	138	438	157	457	-	140	440	-	464	-	-	61	55	47,5	140	520	550	440	220	250
0356 14	200	500	120	116	138	438	157	457	-	140	440	-	464	-	-	101	95	87,5	140	520	550	440	220	250
0356 16	200	600	80	76	138	538	157	-	278,5	140	540	-	564	-	-	61	55	47,5	140	620	650	540	220	250
0356 17	200	600	120	116	138	538	157	-	278,5	140	540	-	564	-	-	101	95	87,5	140	620	650	540	220	250
0356 20	200	800	80	76	138	738	157	-	378,5	140	740	-	764	-	-	61	55	47,5	140	820	850	740	220	250
0356 21	200	800	120	116	138	738	157	-	378,5	140	740	-	764	-	-	101	95	87,5	140	820	850	740	220	250
0356 08	300	300	120	116	238	238	257	257	-	240	240	-	264	-	-	101	95	87,5	240	320	350	240	320	350
0356 11	300	400	120	116	238	338	257	357	-	240	340	-	364	-	-	101	95	87,5	240	420	450	340	320	350
0356 15	300	500	120	116	238	438	257	457	-	240	440	-	464	-	-	101	95	87,5	240	520	550	440	320	350
0356 18	300	600	120	116	238	538	257	-	278,5	240	540	-	564	-	-	101	95	87,5	240	620	650	540	320	350
0356 12	400	400	120	116	338	338	357	357	-	340	340	-	364	-	-	101	95	87,5	340	420	450	340	420	450
0356 19	400	600	120	116	338	538	357	-	278,5	340	540	-	564	-	-	101	95	87,5	340	620	650	540	420	450
0356 22	400	800	120	116	338	738	357	-	378,5	340	740	-	764	-	-	101	95	87,5	340	820	850	740	420	450

Disegni dimensionali cassette inox 304 L



Disposizione dei prigionieri



Art. 035651



Art. 035652



Art. 035654 / 035655

Articolo	Dimensioni cassetta (mm)			Superficie utile e fissaggio del coperchio							Fissaggio a parete		Equipaggiamenti						Ingombro staffe di fissaggio a parete					
	H	L	P	Q	A	B	C	D	E	F	G	J	K	M	N	X	Y	Z	R	S	T	U	V	W
0356 50 ⁽¹⁾	150	150	80	76	88	88	107	107	-	90	90	57	114	-	-	70	64	56,5	90	170	200	90	170	200
0356 51 ⁽¹⁾	150	150	120	116	88	88	107	107	-	90	90	57	114	-	-	110	104	96,5	90	170	200	90	170	200
0356 52 ⁽²⁾	200	200	80	76	138	138	157	157	-	140	140	-	-	50	164	70	64	56,5	140	220	250	140	220	250
0356 54 ⁽²⁾	200	300	80	76	138	238	157	257	-	140	240	-	-	50	264	70	64	56,5	140	320	350	240	220	250
0356 56 ⁽²⁾	200	400	120	116	138	338	157	357	-	140	340	-	-	50	364	110	104	96,5	140	420	450	340	220	250
0356 55 ⁽²⁾	300	300	120	116	238	238	257	257	-	240	240	-	-	75	264	110	104	96,5	240	320	350	240	320	350

(1): 4 prigionieri - (2): 6 prigionieri

