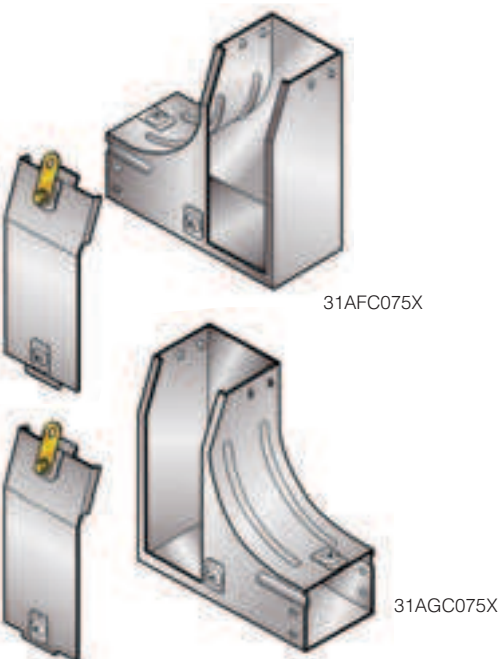


Serie P31 inox
Accessori altezza 75 mm



Curve sinistre a 90° in salita con variazione di piano
Finiture X e L fornite con n. 1 kit di messa a terra

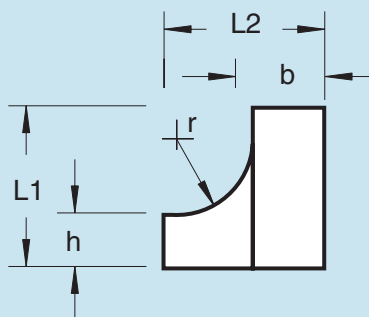
| Imballo | Articoli | Altezza (mm) | Larghezza (mm) | Finitura | Articolo Export |
|---------|-----------|--------------|----------------|----------|-----------------|
| (pz) | | | | | |
| 1 | 31AFC075X | 75 | 75 | X | 3463 24 |
| 1 | 31AFC075L | 75 | 75 | L | 3466 24 |
| 1 | 31AFC100X | 75 | 100 | X | 3463 25 |
| 1 | 31AFC100L | 75 | 100 | L | 3466 25 |
| 1 | 31AFC150X | 75 | 150 | X | 3463 26 |
| 1 | 31AFC150L | 75 | 150 | L | 3466 26 |
| 1 | 31AFC200X | 75 | 200 | X | 3463 27 |
| 1 | 31AFC200L | 75 | 200 | L | 3466 27 |
| 1 | 31AFC300X | 75 | 300 | X | 3463 28 |
| 1 | 31AFC300L | 75 | 300 | L | 3466 28 |
| 1 | 31AFC400X | 75 | 400 | X | 3463 29 |
| 1 | 31AFC400L | 75 | 400 | L | 3466 29 |

Curve destre a 90° in salita con variazione di piano
Finiture X e L fornite con n. 1 kit di messa a terra

| Imballo | Articoli | Altezza (mm) | Larghezza (mm) | Finitura | Articolo Export |
|---------|-----------|--------------|----------------|----------|-----------------|
| (pz) | | | | | |
| 1 | 31AGC075X | 75 | 75 | X | 3463 30 |
| 1 | 31AGC075L | 75 | 75 | L | 3466 30 |
| 1 | 31AGC100X | 75 | 100 | X | 3463 31 |
| 1 | 31AGC100L | 75 | 100 | L | 3466 31 |
| 1 | 31AGC150X | 75 | 150 | X | 3463 32 |
| 1 | 31AGC150L | 75 | 150 | L | 3466 32 |
| 1 | 31AGC200X | 75 | 200 | X | 3463 33 |
| 1 | 31AGC200L | 75 | 200 | L | 3466 33 |
| 1 | 31AGC300X | 75 | 300 | X | 3463 34 |
| 1 | 31AGC300L | 75 | 300 | L | 3466 34 |
| 1 | 31AGC400X | 75 | 400 | X | 3463 35 |
| 1 | 31AGC400L | 75 | 400 | L | 3466 35 |

Serie P31 inox
Curve sinistre 90° in salita con variazione di piano

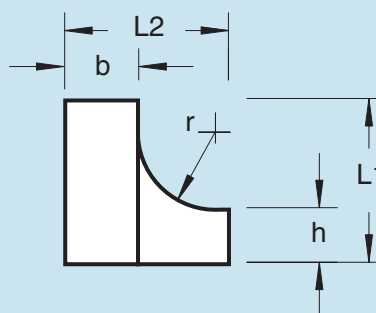
Caratteristiche tecniche



| Curve sx in salita con V/P | DIMENSIONI (mm) | | | | | Peso Kg |
|----------------------------|-----------------|-----|-----|-----|-----|---------|
| | h | b | r | L1 | L2 | |
| 31AFC075.. | 75 | 75 | 100 | 207 | 207 | 1,26 |
| 31AFC100.. | 75 | 100 | 100 | 237 | 230 | 1,31 |
| 31AFC150.. | 75 | 150 | 100 | 267 | 280 | 2,45 |
| 31AFC200.. | 75 | 200 | 100 | 267 | 330 | 2,81 |
| 31AFC300.. | 75 | 300 | 100 | 327 | 430 | 5,11 |
| 31AFC400.. | 75 | 400 | 150 | 377 | 600 | 7,73 |

Curve destre 90° in salita con variazioni di piano

Caratteristiche tecniche



| Curve dx in salita con V/P | DIMENSIONI (mm) | | | | | Peso Kg |
|----------------------------|-----------------|-----|-----|-----|-----|---------|
| | h | b | r | L1 | L2 | |
| 31AGC075.. | 75 | 75 | 100 | 207 | 207 | 1,26 |
| 31AGC100.. | 75 | 100 | 100 | 237 | 230 | 1,31 |
| 31AGC150.. | 75 | 150 | 100 | 267 | 280 | 2,45 |
| 31AGC200.. | 75 | 200 | 100 | 267 | 330 | 2,81 |
| 31AGC300.. | 75 | 300 | 100 | 327 | 430 | 5,11 |
| 31AGC400.. | 75 | 400 | 150 | 377 | 600 | 7,73 |

Legenda finiture: X=Acciaio inox AISI 304 - L=Acciaio inox AISI 316L (gestione su commessa richiedere minimo d'ordine)
Articolo in blu Articolo Export