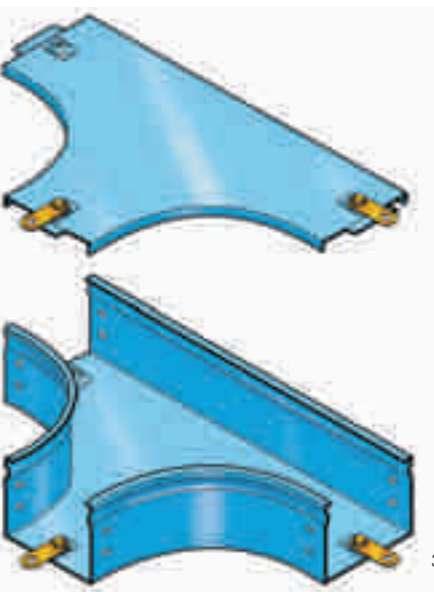


**Serie P31**

Accessori altezza 100 mm

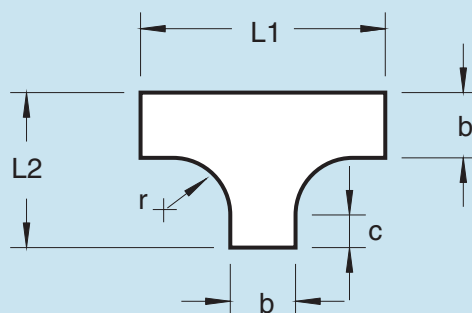


31ASD100G

**Serie P31**

Derivazioni piane a T

■ **Caratteristiche tecniche**



Imballo	Articoli	<b>Derivazioni piane a T complete di coperchio</b>			
		Finitura Z: fornita con n. 2 kit di messa a terra Finitura G: fornita con n. 4 kit di messa a terra			
(pz)		Altezza (mm)	Larghezza (mm)	Finitura	Articolo Export
1	31ASD100Z	100	100	Z	3405 82
1	31ASD100C	100	100	C	3425 82
1	31ASD100G	100	100	G	3445 82
1	31ASD150Z	100	150	Z	3405 83
1	31ASD150C	100	150	C	3425 83
1	31ASD150G	100	150	G	3445 83
1	31ASD200Z	100	200	Z	3405 84
1	31ASD200C	100	200	C	3425 84
1	31ASD200G	100	200	G	3445 84
1	31ASD300Z	100	300	Z	3405 85
1	31ASD300C	100	300	C	3425 85
1	31ASD300G	100	300	G	3445 85
1	31ASD400Z	100	400	Z	3405 86
1	31ASD400C	100	400	C	3425 86
1	31ASD400G	100	400	G	3445 86
1	31ASD500Z	100	500	Z	3405 87
1	31ASD500C	100	500	C	3425 87
1	31ASD500G	100	500	G	3445 87
1	31ASD600Z	100	600	Z	3407 35
1	31ASD600C	100	600	C	3427 35

Derivazioni piane a T	DIMENSIONI (mm)						Peso
	h	b	r	L1	L2	c	Kg
<b>31ASD100..</b>	100	100	100	360	230	30	1,69
<b>31ASD150..</b>	100	150	100	410	280	30	2,21
<b>31ASD200..</b>	100	200	100	460	330	30	2,83
<b>31ASD300..</b>	100	300	100	560	430	30	4,43
<b>31ASD400..</b>	100	400	150	800	600	50	8,26
<b>31ASD500..</b>	100	500	150	900	700	50	9,44
<b>31ASD600..</b>	100	600	150	1000	800	50	11,80