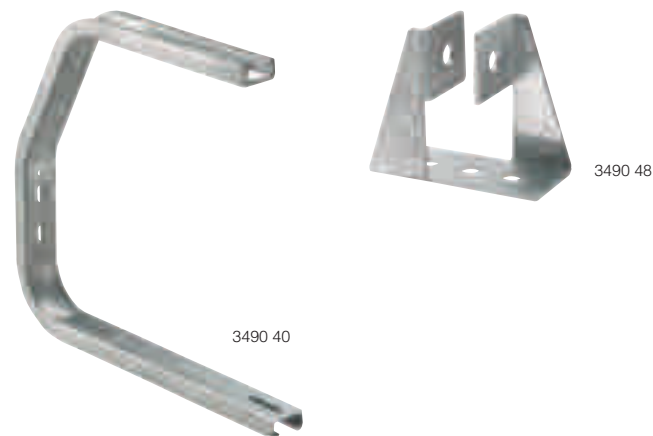


Mensole tunnel

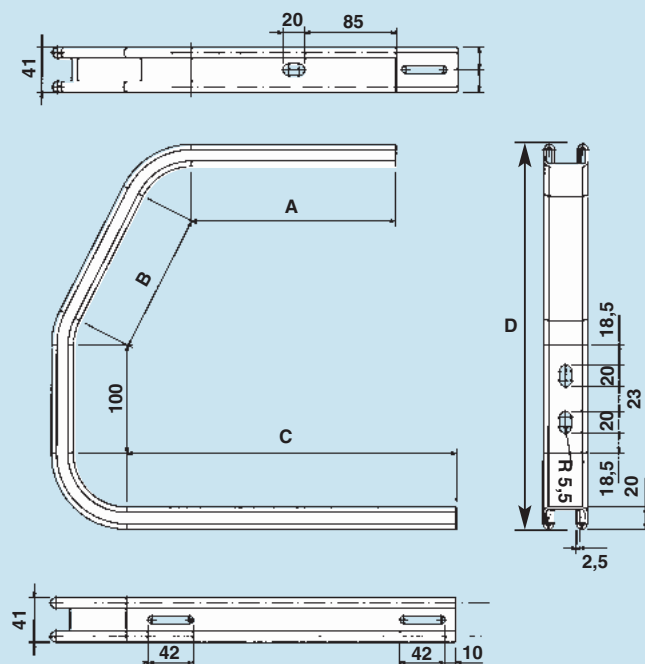


Imballo	Articoli	Mensole tunnel	
(pz)		Larghezza nominale	Finitura
6	3490 38	100	Z
6	3490 88	100	C
6	3491 38	100	G
6	3491 88	100	F
6	3492 38	100	L
6	3490 39	150	Z
6	3490 89	150	C
6	3491 39	150	G
6	3491 89	150	F
6	3492 39	150	L
4	3490 40	200	Z
4	3490 90	200	C
4	3491 40	200	G
4	3491 90	200	F
4	3492 40	200	L
4	3490 41	300	Z
4	3490 91	300	C
4	3491 41	300	G
4	3491 91	300	F
4	3492 41	300	L

		Staffa fissaggio	
		Da utilizzare per il montaggio a sospensione delle mensole tunnel e G6 Fornita con bulloneria Utilizzare il profilato con dimensione 20,5x41 Portata P = 70 [daN]	
(pz)		Peso kg	Finitura
10	3490 48	0,24	Z
10	3490 98	0,26	C
10	3491 48	0,24	G
10	3491 98	0,24	F
10	3492 48	0,24	L

Mensole tunnel

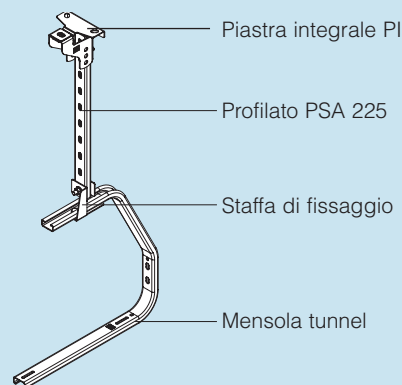
Caratteristiche tecniche



La mensola tunnel può essere montata a parete e sui soffitti inclinati

Articolo	A mm	B mm	C mm	D mm	Portata Q[daN]	Peso kg
3490 38	206	–	206	241	150	1,17
3490 88	206	–	206	241	150	1,28
3491 38	206	–	206	241	150	1,17
3491 88	206	–	206	241	150	1,17
3492 38	206	–	206	241	150	1,17
3490 39	181	50,5	256	268	120	1,30
3490 89	181	50,5	256	268	120	1,43
3491 39	181	50,5	256	268	120	1,30
3491 89	181	50,5	256	268	120	1,30
3492 39	181	50,5	256	268	120	1,30
3490 40	190	129	306	365	100	1,54
3490 90	190	129	306	365	100	1,70
3491 40	190	129	306	365	100	1,54
3491 90	190	129	306	365	100	1,54
3492 40	190	129	306	365	100	1,54
3490 41	196,5	241	406	456	75	1,92
3490 91	196,5	241	406	456	75	2,11
3491 41	196,5	241	406	456	75	1,92
3491 91	196,5	241	406	456	75	1,92
3492 41	196,5	241	406	456	75	1,92

Esempio di montaggio



Montaggio a sospensione

Legenda finiture: Z=Acciaio zincato sendzimir - C=Acciaio zincato a caldo dopo lavorazione - G=Acciaio smaltato blu Gamma-P
F=Acciaio smaltato grigio RAL 7035 - L=Acciaio inox AISI 316L