

## passerella in PVC

accessori



6378 37

### Imballo    Articoli    **Curve in discesa a 90°**

Complete di coperchio.  
Sistema di fissaggio grazie all'imbocco fissato sulla curva.  
Bulloneria non inclusa.

#### Altezza 75 mm

(pz)	Articoli	Altezza (mm)	Larghezza (mm)
4	<b>6378 17</b>	75	100
4	<b>6378 27</b>	75	150
2	<b>6378 37</b>	75	200
2	<b>6378 47</b>	75	300

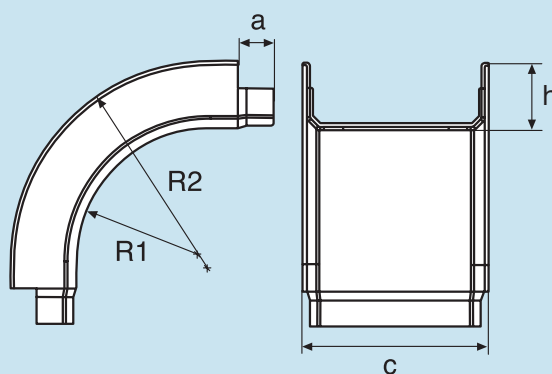
#### Altezza 100 mm

(pz)	Articoli	Altezza (mm)	Larghezza (mm)
1	<b>6379 17</b>	100	300
1	<b>6379 27</b>	100	400

## passerella in PVC

accessori

### ■ Caratteristiche Tecniche



#### Curve in discesa a 90° H = 75 mm

Articolo	h (mm)	a (mm)	b (mm)	c (mm)	R1 (mm)	R2 (mm)	Peso (kg)
<b>6378 17</b>	75	52	-	93	150	200	
<b>6378 27</b>	75	52	-	142	150	200	
<b>6378 37</b>	75	52	-	190	150	200	
<b>6378 47</b>	75	52	-	289	150	200	

#### Curve in discesa a 90° H = 100 mm

Articolo	h (mm)	a (mm)	b (mm)	c (mm)	R1 (mm)	R2 (mm)	Peso (kg)
<b>6378 17</b>	98	52	-	289	150	200	
<b>6378 27</b>	98	52	-	388	150	200	