

giunti di derivazione



R83704

Imballo	Articoli	Giunti serie C
		Giunto in alluminio, a due vie a 90°, con massello per messa a terra e vite. Fornito di coperchio con bordo paraspruzzo completo di guarnizione.

Filettatura Isometrica

(pz)	filetto	articolo export
1	R83735 M16x1,5	3876 70
1	R83736 M20x1,5	3876 71
1	R83737 M25x1,5	3876 72
1	R83738 M32x1,5	3876 73
1	R83739 M40x1,5	3876 74
1	R83740 M50x1,5	3876 75
1	R83741 M63x1,5	3876 76

Filettatura Gas

(pz)	filetto	articolo export
1	R83701 G1/4"	3876 80
1	R83702 G3/8"	3876 81
1	R83703 G1/2"	3876 82
1	R83704 G3/4"	3876 83
1	R83705 G1"	3876 84
1	R83706 G1 1/4"	3876 85
1	R83707 G1 1/2"	3876 86
1	R83708 G2"	3876 87
1	R83709 G2 1/2"	3876 88
1	R83710 G3"	3876 89

giunti di derivazione

Serie C

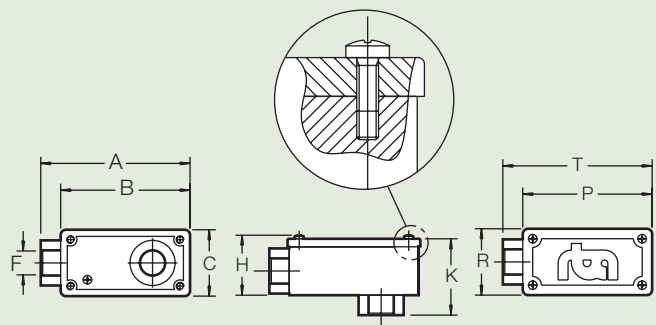
caratteristiche:
materiale:

Corpo: Alluminio Sg Al Si 1/GD UNI 5079 sabbiato
Coperchio: alluminio pressofuso GD Al Si 12 Cu 2 Fe UNI 5076-74 sabbiato
Guarnizione in elastomero termoindurente
Viti con rivestimento DACROMET

temperatura:
grado di protezione
del sistema:

-20°C +100°C
IP65

Dimensioni:



Filettatura Isometrica	DIMENSIONI (mm)							
	Articolo	A	B	C	H	K	P	R
R83735	83	72	35	36	45	77	40	86
R83736	112	96	46	46	62	101	50	115
R83737	112	96	46	46	62	101	50	115
R83738	127	106	54	54	74	113	59	130
R83739	143	120	70	70	93	126	75	146
R83740	143	120	70	70	93	126	75	146
R83741	160	130	80	84	108	136	84	163

Filettatura Gas	DIMENSIONI (mm)							
	Articolo	A	B	C	H	K	P	R
R83701	83	72	35	36	45	77	40	86
R83702	83	72	35	36	45	77	40	86
R83703	112	96	46	46	62	101	50	115
R83704	112	96	46	46	62	101	50	115
R83705	127	106	54	54	74	113	59	130
R83706	143	120	70	70	93	126	75	146
R83707	143	120	70	70	93	126	75	146
R83708	170	130	80	84	108	136	84	163
R83709	240	210	99	110	135	222	110	250
R83710	295	260	107	130	150	270	120	300