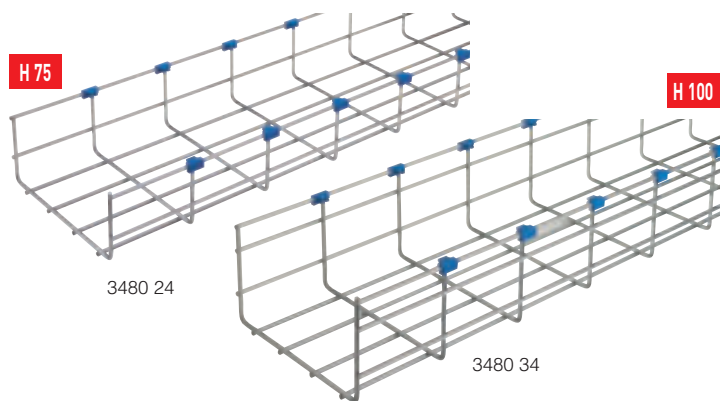


Serie F31

Basi rettilinee



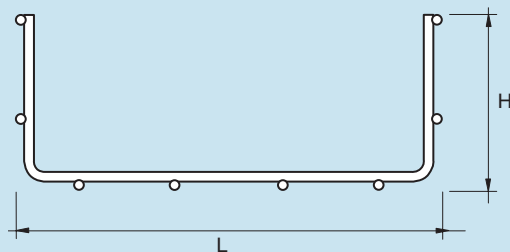
| Imballo | Articoli | Basi rettilinee altezza 75 mm | | |
|---------|----------|--|--------------|----------|
| | | Fornite con protezioni montate: blu per finitura EZ, rosse per finitura X e grigie per finitura C (otto per barra sulla finitura C). | | |
| | | Larghezza nom. | Altezza nom. | Finitura |
| 24 * | 3480 21 | 75 | 75 | EZ |
| 24 * | 3481 71 | 75 | 75 | C |
| 24 * | 3480 71 | 75 | 75 | X |
| 24 | 3480 22 | 100 | 75 | EZ |
| 24 | 3481 72 | 100 | 75 | C |
| 24 | 3480 72 | 100 | 75 | X |
| 24 | 3480 23 | 150 | 75 | EZ |
| 24 | 3481 73 | 150 | 75 | C |
| 24 | 3480 73 | 150 | 75 | X |
| 12 | 3480 24 | 200 | 75 | EZ |
| 12 | 3481 74 | 200 | 75 | C |
| 12 | 3480 74 | 200 | 75 | X |
| 12 | 3480 25 | 300 | 75 | EZ |
| 12 | 3481 75 | 300 | 75 | C |
| 12 | 3480 75 | 300 | 75 | X |
| 12 | 3480 26 | 400 | 75 | EZ |
| 12 | 3481 76 | 400 | 75 | C |
| 12 | 3480 76 | 400 | 75 | X |
| 12 | 3480 27 | 500 | 75 | EZ |
| 12 | 3481 77 | 500 | 75 | C |
| 12 | 3480 77 | 500 | 75 | X |

| Imballo | Articoli | Basi rettilinee altezza 100 mm | | |
|---------|----------|--|--------------|----------|
| | | Fornite con protezioni montate: blu per finitura EZ, rosse per finitura X e grigie per finitura C (otto per barra sulla finitura C). | | |
| | | Larghezza nom. | Altezza nom. | Finitura |
| 12 | 3480 34 | 200 | 100 | EZ |
| 12 | 3481 84 | 200 | 100 | C |
| 12 | 3480 84 | 200 | 100 | X |
| 12 | 3480 35 | 300 | 100 | EZ |
| 12 | 3481 85 | 300 | 100 | C |
| 12 | 3480 85 | 300 | 100 | X |
| 12 | 3480 36 | 400 | 100 | EZ |
| 12 | 3481 86 | 400 | 100 | C |
| 12 | 3480 86 | 400 | 100 | X |
| 12 | 3480 37 | 500 | 100 | EZ |
| 12 | 3481 87 | 500 | 100 | C |
| 12 | 3480 87 | 500 | 100 | X |
| 12 | 3480 38 | 600 | 100 | EZ |
| 12 | 3481 88 | 600 | 100 | C |
| 12 | 3480 88 | 600 | 100 | X |

Serie F31

Basi rettilinee

■ Altezza 75 mm
Caratteristiche tecniche



| Articolo | H | L | Sezione | Lunghezza | Peso (kg/m) |
|----------|----|-----|---------|-----------|-------------|
| 3480 21 | 82 | 77 | 4592 | 3000 | |
| 3481 71 | 82 | 77 | 4592 | 3000 | |
| 3880 71 | 82 | 77 | 4592 | 3000 | |
| 3480 22 | 82 | 100 | 5767 | 3000 | 1,062 |
| 3481 72 | 82 | 100 | 5767 | 3000 | 1,201 |
| 3480 72 | 82 | 100 | 5767 | 3000 | 1,082 |
| 3480 23 | 82 | 150 | 9417 | 3000 | 1,251 |
| 3481 73 | 82 | 150 | 9417 | 3000 | 1,418 |
| 3480 73 | 82 | 150 | 9417 | 3000 | 1,275 |
| 3480 24 | 82 | 200 | 13067 | 3000 | 1,441 |
| 3481 74 | 82 | 200 | 13067 | 3000 | 1,636 |
| 3480 74 | 82 | 200 | 13067 | 3000 | 1,468 |
| 3480 25 | 84 | 300 | 20367 | 3000 | 2,904 |
| 3481 75 | 84 | 300 | 20367 | 3000 | 3,318 |
| 3480 75 | 84 | 300 | 20367 | 3000 | 2,959 |
| 3480 26 | 84 | 400 | 27667 | 3000 | 3,553 |
| 3481 76 | 84 | 400 | 27667 | 3000 | 4,066 |
| 3480 76 | 84 | 400 | 27667 | 3000 | 3,621 |
| 3480 27 | 84 | 500 | 34967 | 3000 | 4,203 |
| 3481 77 | 84 | 500 | 34967 | 3000 | 4,813 |
| 3480 77 | 84 | 500 | 34967 | 3000 | 4,283 |

■ Altezza 100 mm
Caratteristiche tecniche



| Articolo | H | L | Sezione | Lunghezza | Peso (kg/m) |
|----------|-----|-----|---------|-----------|-------------|
| 3480 34 | 105 | 200 | 17184 | 3000 | 1,750 |
| 3481 84 | 105 | 200 | 17184 | 3000 | 1,991 |
| 3480 84 | 105 | 200 | 17184 | 3000 | 1,783 |
| 3480 35 | 107 | 300 | 26784 | 3000 | 3,484 |
| 3481 85 | 107 | 300 | 26784 | 3000 | 3,985 |
| 3480 85 | 107 | 300 | 26784 | 3000 | 3,550 |
| 3480 36 | 107 | 400 | 36384 | 3000 | 4,133 |
| 3481 86 | 107 | 400 | 36384 | 3000 | 4,733 |
| 3480 86 | 107 | 400 | 36384 | 3000 | 4,212 |
| 3480 37 | 107 | 500 | 45984 | 3000 | 4,783 |
| 3481 87 | 107 | 500 | 45984 | 3000 | 5,480 |
| 3480 87 | 107 | 500 | 45984 | 3000 | 4,874 |
| 3480 38 | 107 | 600 | 55584 | 3000 | 5,433 |
| 3481 88 | 107 | 600 | 55584 | 3000 | 6,227 |
| 3480 88 | 107 | 600 | 55584 | 3000 | 5,536 |

★ Contattare la rete di vendita Legrand per la disponibilità

Legenda finiture: EZ=Acciaio elettrozincato; C=Acciaio zincato a caldo dopo lavorazione; X=Acciaio inox AISI 304