

Esecuzione U montaggio frontale. Interruttori



Codice di ordinazione	Corrente nomin. in AC1	Dimens. mostr. fronte	Q.tà per conf.	Peso
	[A]	[mm]	n°	[kg]

INTERRUTTORI.

Unipolari - N° 1 elemento - schema 90.

GX16 90 U	16	□ 48	1	0,096
GX20 90 U	20	□ 48	1	0,096
GX32 90 U	32	□ 65	1	0,192
GX40 90 U	40	□ 65	1	0,194

Bipolari - N° 1 elemento - schema 91.

GX16 91 U	16	□ 48	1	0,100
GX20 91 U	20	□ 48	1	0,100
GX32 91 U	32	□ 65	1	0,204
GX40 91 U	40	□ 65	1	0,206

Tripolari - N° 2 elementi - schema 10.

GX16 10 U	16	□ 48	1	0,115
GX20 10 U	20	□ 48	1	0,115
GX32 10 U	32	□ 65	1	0,242
GX40 10 U	40	□ 65	1	0,244

Quadripolari - N° 2 elementi - schema 92.

GX16 92 U	16	□ 48	1	0,118
GX20 92 U	20	□ 48	1	0,122
GX32 92 U	32	□ 65	1	0,252
GX40 92 U	40	□ 65	1	0,254

Caratteristiche generali

- corrente convenzionale termica in aria libera Ith da 16 a 40A
- elevata durata elettrica e meccanica
- angoli di rotazione 30°, 45°, 60°, 90°
- contatti a doppia interruzione in lega d'argento
- la figura a fianco dei codici di ordinazione riporta l'indicazione della mostrina di serie. Altra eventuale particolare è fornibile a richiesta
- apertura positiva NC ⊖ secondo le norme IEC/EN 60947-5-1
- grado di protezione IP65 (mostrina frontale), IP20 (contatti).

Guida alla scelta

Vedere a pag. 10-24.

Optional

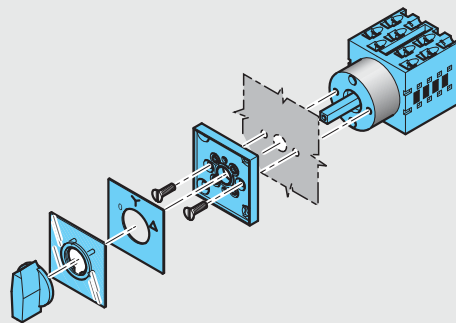
Mostrina maggiorata per GX16-20 (da 48x48 a 65x65): aggiungere "H" nel codice dopo la taglia del commutatore. Es.: GX16H 10 U.

Mostrina maggiorata per GX32-40 (da 65x65 a 90x90): aggiungere "H" nel codice dopo la taglia del commutatore. Es.: GX32H 10 U.

Esecuzioni speciali

Oltre alle versioni standard sono disponibili esecuzioni particolari con schemi di funzionamento speciali. Vedere a pagina 10-18.

Esempio di montaggio commutatori in esecuzione U



Omologazioni e conformità

Omologazioni ottenute: cULus, EAC.
Conformi alle norme: IEC/EN 60947-1, IEC/EN 60947-3, IEC/EN 60947-5-1, IEC/EN 61058-1, UL508, CSA C22.2 n°14.

Esecuzione U montaggio frontale. Commutatori di linea. Deviatori



Codice di ordinazione	Corrente nomin. in AC1	Dimens. mostr. fronte	Q.tà per conf.	Peso
	[A]	[mm]	n°	[kg]

COMMUTATORI DI LINEA.

Unipolari - N° 1 elemento - schema 51.

GX16 51 U	16	□ 48	1	0,097
GX20 51 U	20	□ 48	1	0,101
GX32 51 U	32	□ 65	1	0,236
GX40 51 U	40	□ 65	1	0,239



Bipolari - N° 2 elementi - schema 52.

GX16 52 U	16	□ 48	1	0,120
GX20 52 U	20	□ 48	1	0,124
GX32 52 U	32	□ 65	1	0,309
GX40 52 U	40	□ 65	1	0,326



Tripolari - N° 3 elementi - schema 53.

GX16 53 U	16	□ 48	1	0,138
GX20 53 U	20	□ 48	1	0,146
GX32 53 U	32	□ 65	1	0,371
GX40 53 U	40	□ 65	1	0,402



Quadrupolari - N° 4 elementi - schema 75.

GX16 75 U	16	□ 48	1	0,157
GX20 75 U	20	□ 48	1	0,171
GX32 75 U	32	□ 65	1	0,440
GX40 75 U	40	□ 65	1	0,472



DEVIATORI.

Unipolari - N° 1 elemento - schema 54.

GX16 54 U	16	□ 48	1	0,098
GX20 54 U	20	□ 48	1	0,102
GX32 54 U	32	□ 65	1	0,121



Bipolari - N° 2 elementi - schema 55.

GX16 55 U	16	□ 48	1	0,117
GX20 55 U	20	□ 48	1	0,126
GX32 55 U	32	□ 65	1	0,155



Tripolari - N° 3 elementi - schema 56.

GX16 56 U	16	□ 48	1	0,137
GX20 56 U	20	□ 48	1	0,146
GX32 56 U	32	□ 65	1	0,186



Quadrupolari - N° 4 elementi - schema 69.

GX16 69 U	16	□ 48	1	0,158
GX20 69 U	20	□ 48	1	0,171
GX32 69 U	32	□ 65	1	0,224



Caratteristiche generali

- corrente convenzionale termica in aria libera Ith da 16 a 40A
- elevata durata elettrica e meccanica
- angoli di rotazione 30°, 45°, 60°, 90°
- la figura a fianco dei codici di ordinazione riporta l'indicazione della mostrina di serie. Altra eventuale particolare è fornibile a richiesta
- contatti a doppia interruzione in lega d'argento
- apertura positiva NC ⊕ secondo le norme IEC/EN 60947-5-1
- grado di protezione IP65 (mostrina frontale), IP20 (contatti).

Guida alla scelta

Vedere a pag. 10-24.

Optional

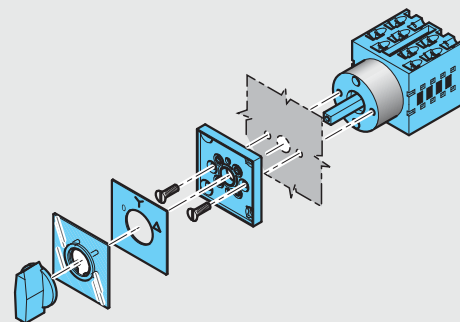
Mostrina maggiorata per GX16-20 (da 48x48 a 65x65): aggiungere "H" nel codice dopo la taglia del commutatore. Es.: GX16H 52 U.

Mostrina maggiorata per GX32-40 (da 65x65 a 90x90): aggiungere "H" nel codice dopo la taglia del commutatore. Es.: GX32H 52 U.

Esecuzioni speciali

Oltre alle versioni standard sono disponibili esecuzioni particolari con schemi di funzionamento speciali. Vedere a pagina 10-18.

Esempio di montaggio commutatori in esecuzione U



Omologazioni e conformità

Omologazioni ottenute: cULus, EAC.
Conformi alle norme: IEC/EN 60947-1, IEC/EN 60947-3, IEC/EN 60947-5-1, IEC/EN 61058-1, UL508, CSA C22.2 n°14.

Esecuzione U montaggio frontale. Commutatori per motori



Codice di ordinazione	Ith AC1	Pot. max AC23A	Dimens. mostr. fronte	Q.tà per conf.	Peso
	[A]	[kW]	[mm]	n°	[kg]

COMMUTATORI PER MOTORI.

Invertitori di marcia tripolare - N° 3 elementi - schema 11.

GX16 11 U		16	6,5	□ 48	1	0,138
GX20 11 U		20	7,5	□ 48	1	0,140
GX32 11 U		32	15	□ 65	1	0,316
GX40 11 U		40	15	□ 65	1	0,318

Commutatori di polarità - N° 4 elementi - schema 13.

GX16 13 U		16	6,5	□ 48	1	0,166
GX20 13 U		20	7,5	□ 48	1	0,168
GX32 13 U		32	15	□ 65	1	0,400
GX40 13 U		40	15	□ 65	1	0,400

Commutatori stella-triangolo - N° 4 elementi - schema 12.

GX16 12 U		16	6,5	□ 48	1	0,176
GX20 12 U		20	7,5	□ 48	1	0,176
GX32 12 U		32	15	□ 65	1	0,384
GX40 12 U		40	15	□ 65	1	0,386

Invertitori di marcia tripolare con autoritorno a 0 - N° 3 elementi - schema 26.

GX16 26 U		16	6,5	□ 48	1	0,148
GX20 26 U		20	7,5	□ 48	1	0,148
GX32 26 U		32	15	□ 65	1	0,320

Esecuzione U montaggio frontale. Commutatori voltmetrici. Commutatori amperometrici



Codice di ordinazione	Corrente nomin. in AC1	Dimens. mostr. fronte	Q.tà per conf.	Peso
	[A]	[mm]	n°	[kg]

COMMUTATORI VOLTMETRICI.

Fase-Neutro L1-N/L2-N/L3-N - N° 2 elementi - schema 68.

GX16 68 U		16	□ 48	1	0,120
------------------	--	----	------	---	-------

Fase-Fase L1-L2/L2-L3/L3-L1 - N° 2 elementi - schema 67.

GX16 67 U		16	□ 48	1	0,124
------------------	--	----	------	---	-------

Per 3 tensioni concatenate e 3 tensioni di fase - N° 3 elementi - schema 66.

GX16 66 U		16	□ 48	1	0,152
------------------	--	----	------	---	-------

Per 1 tensione di fase e 3 tensioni concatenate - N° 3 elementi - schema 60.

GX16 60 U		16	□ 48	1	0,143
------------------	--	----	------	---	-------

COMMUTATORI AMPEROMETRICI.

L1-L2-L3 dirette - N° 5 elementi - schema 97.

GX16 97 U		16	□ 48	1	0,186
------------------	--	----	------	---	-------

L1-L2-L3 da 3 TA - N° 3 elementi - schema 98.

GX16 98 U		16	□ 48	1	0,144
------------------	--	----	------	---	-------

Caratteristiche generali

- corrente convenzionale termica in aria libera Ith da 16 a 40A
- elevata durata elettrica e meccanica
- angoli di rotazione 30°, 45°, 60°, 90°
- la figura a fianco dei codici di ordinazione riporta l'indicazione della mostrina di serie. Altra eventuale particolare è fornibile a richiesta
- contatti a doppia interruzione in lega d'argento
- apertura positiva NC \ominus secondo le norme IEC/EN 60947-5-1
- grado di protezione IP65 (mostrina frontale), IP20 (contatti).

Guida alla scelta

Vedere a pag. 10-24.

Optional

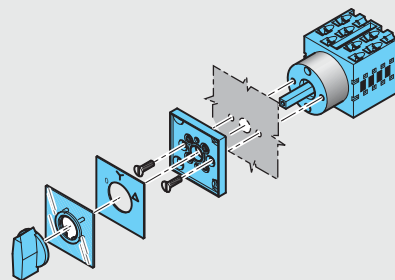
Mostrina maggiorata per GX16-20 (da 48x48 a 65x65): aggiungere "H" nel codice dopo la taglia del commutatore. Es.: GX16H 11 U.

Mostrina maggiorata per GX32-40 (da 65x65 a 90x90): aggiungere "H" nel codice dopo la taglia del commutatore. Es.: GX32H 11 U.

Esecuzioni speciali

Oltre alle versioni standard sono disponibili esecuzioni particolari con schemi di funzionamento speciali. Vedere a pagina 10-18.

Esempio di montaggio commutatori in esecuzione U



Omologazioni e conformità

Omologazioni ottenute: cULus, EAC.
Conformi alle norme: IEC/EN 60947-1, IEC/EN 60947-3, IEC/EN 60947-5-1, IEC/EN 61058-1, UL508, CSA C22.2 n°14.

Esecuzione U11 montaggio frontale, con comando a manopola per fissaggio centrale Ø22mm. Interruttori



Codice di ordinazione	Corrente nomin. in AC1 [A]	Dimens. mostr. fronte [mm]	Q.tà per conf. n°	Peso [kg]
INTERRUTTORI.				
Unipolari - N° 1 elemento - schema 90.				
GX16 90 U11	16	—	1	0,100
Bipolari - N° 1 elemento - schema 91.				
GX16 91 U11	16	—	1	0,100
Tripolari - N° 2 elementi - schema 10.				
GX16 10 U11	16	—	1	0,120
Quadrupolari - N° 2 elementi - schema 92.				
GX16 92 U11	16	—	1	0,123

Esecuzione U12 montaggio frontale, con comando a chiave per fissaggio centrale Ø22mm. Interruttori



Codice di ordinazione	Corrente nomin. in AC1 [A]	Dimens. mostr. fronte [mm]	Q.tà per conf. n°	Peso [kg]
INTERRUTTORI.				
Unipolari - N° 1 elemento - schema 90.				
GX16 90 U12	16	—	1	0,122
Bipolari - N° 1 elemento - schema 91.				
GX16 91 U12	16	—	1	0,122
Tripolari - N° 2 elementi - schema 10.				
GX16 10 U12	16	—	1	0,140
Quadrupolari - N° 2 elementi - schema 92.				
GX16 92 U12	16	—	1	0,146

Esecuzione U25-U65 montaggio frontale, lucchettabile rosso/giallo. Interruttori



Codice di ordinazione	Corrente nomin. in AC1 [A]	Dimens. mostr. fronte [mm]	Q.tà per conf. n°	Peso [kg]
INTERRUTTORI.				
Tripolari - N° 2 elementi - schema 10.				
GX16 10 U25	16	□ 48	1	0,125
GX20 10 U25	20	□ 48	1	0,125
GX32 10 U25	32	□ 65	1	0,254
GX40 10 U65	40	□ 65	1	0,254
Quadrupolari - N° 2 elementi - schema 92.				
GX16 92 U25	16	□ 48	1	0,130
GX20 92 U25	20	□ 48	1	0,130
GX32 92 U25	32	□ 65	1	0,266
GX40 92 U65	40	□ 65	1	0,266

Caratteristiche generali

- corrente convenzionale termica in aria libera Ith da 6 a 40A
- elevata durata elettrica e meccanica
- angoli di rotazione 30°, 45°, 60°, 90°
- la figura a fianco dei codici di ordinazione GX... U11 e GX... U12 è solo di riferimento mentre riporta l'indicazione della mostrina di serie dei tipi GX... U25 e GX... U65
- contatti a doppia interruzione in lega d'argento
- apertura positiva NC ⊕ secondo le norme IEC/EN 60947-5-1
- grado di protezione IP65 (mostrina frontale solo per U25 e U65), IP40 (per U11 e U12) e IP20 (contatti).

Guida alla scelta

Vedere a pag. 10-24.

Optional

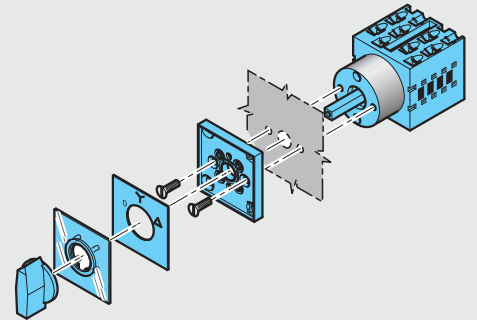
Mostrina maggiorata per GX16-20 (da 48x48 a 65x65): aggiungere "H" nel codice dopo la taglia del commutatore. Es.: GX16H 10 U25.

Mostrina maggiorata per GX32-40 (da 65x65 a 90x90): aggiungere "H" nel codice dopo la taglia del commutatore. Es.: GX32H 10 U25.

Esecuzioni speciali

Oltre alle versioni standard sono disponibili esecuzioni particolari con schemi di funzionamento speciali. Vedere a pagina 10-18.

Esempio di montaggio commutatori in esecuzione U



Disegno di montaggio riferito solo per versioni GX... U25.

Omologazioni e conformità

Omologazioni ottenute: cULus, EAC.
Conformi alle norme: IEC/EN 60947-1, IEC/EN 60947-3, IEC/EN 60947-5-1, IEC/EN 61058-1, UL508, CSA C22.2 n°14.

Esecuzione 088-098, dispositivo con blocco portella e lucchettabile rosso/giallo. Interruttori



Codice di ordinazione	Corrente nomin. in AC1	Dimens. mostr. fronte	Q.tà per conf.	Peso
	[A]	[mm]	n°	[kg]

INTERRUTTORI.

Tripolari - N° 2 elementi - schema 10.

GX16 10 088	16	□ 48	1	0,178
GX20 10 088	20	□ 48	1	0,200
GX32 10 088	32	□ 65	1	0,320
GX40 10 098	40	□ 65	1	0,320



Quadripolari - N° 2 elementi - schema 92.

GX16 92 088	16	□ 48	1	0,182
GX20 92 088	20	□ 48	1	0,182
GX32 92 088	32	□ 65	1	0,320
GX40 92 098	40	□ 65	1	0,330



Caratteristiche generali

- corrente convenzionale termica in aria libera Ith da 16 a 40A
- elevata durata elettrica e meccanica
- angoli di rotazione 30°, 45°, 60°, 90°
- la figura a fianco dei codici di ordinazione riporta l'indicazione della mostrina di serie. Altra eventuale particolare è fornibile a richiesta
- contatti a doppia interruzione in lega d'argento
- apertura positiva NC ⊖ secondo le norme IEC/EN 60947-5-1
- grado di protezione IP65 (mostrina frontale), IP20 (contatti).

Guida alla scelta

Vedere a pag. 10-24.

Optional

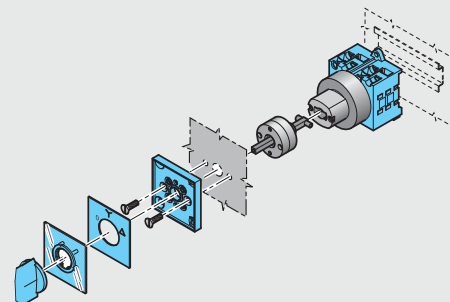
Mostrina maggiorata per GX16-20 (da 48x48 a 65x65): aggiungere "H" nel codice dopo la taglia del commutatore. Es.: GX16H 10 088.

Mostrina maggiorata per GX32-40 (da 65x65 a 90x90): aggiungere "H" nel codice dopo la taglia del commutatore. Es.: GX32H 10 088.

Esecuzioni speciali

Oltre alle versioni standard sono disponibili esecuzioni particolari con schemi di funzionamento speciali. Vedere a pagina 10-18.

Esempio di montaggio commutatori in esecuzione 0



Omologazioni e conformità

Omologazioni ottenute: cULus, EAC.
Conformi alle norme: IEC/EN 60947-1, IEC/EN 60947-3, IEC/EN 60947-5-1, IEC/EN 61058-1, UL508, CSA C22.2 n°14.

Esecuzione 068-078, dispositivo con blocco portella. Interruttori



Codice di ordinazione	Corrente nomin. in AC1	Dimens. mostr. fronte	Q.tà per conf.	Peso
	[A]	[mm]	n°	[kg]

INTERRUTTORI.

Tripolari - N° 2 elementi - schema 10.

GX16 10 068	16	□ 48	1	0,170
GX20 10 068	20	□ 48	1	0,170
GX32 10 068	32	□ 65	1	0,295
GX40 10 078	40	□ 65	1	0,295



Quadripolari - N° 2 elementi - schema 92.

GX16 92 068	16	□ 48	1	0,180
GX20 92 068	20	□ 48	1	0,190
GX32 92 068	32	□ 65	1	0,316
GX40 92 078	40	□ 65	1	0,316



Esecuzione 048
montaggio su guida DIN
modulare.
Interruttori.
Commutatori di linea.
Commutatori voltmetrici.
Commutatori
amperometrici



Codice di ordinazione	Corrente nomin. in AC1 [A]	Dimens. mostr. fronte [mm]	Q.tà per conf. n°	Peso [kg]	
INTERRUTTORI.					
Unipolari - N° 3 elementi - schema 90.					
GX16 90 048		16	45x54	1	0,110
Bipolari - N° 3 elementi - schema 91.					
GX16 91 048		16	45x54	1	0,110
Tripolari - N° 3 elementi - schema 10.					
GX16 10 048		16	45x54	1	0,118
Quadripolari - N° 3 elementi - schema 92.					
GX16 92 048		16	45x54	1	0,125
COMMUTATORI DI LINEA.					
Unipolari - N° 3 elementi - schema 51.					
GX16 51 048		16	45x54	1	0,098
Bipolari - N° 3 elementi - schema 52.					
GX16 52 048		16	45x54	1	0,122
Tripolari - N° 3 elementi - schema 53.					
GX16 53 048		16	45x54	1	0,150
Quadripolari - N° 4 elementi - schema 75.					
GX16 75 048		16	45x54	1	0,170
COMMUTATORI VOLTMETRICI.					
Fase-Neutro L1-N/L2-N/L3-N - N° 3 elementi - schema 68.					
GX16 68 048		16	45x54	1	0,130
Fase-Fase L1-L2/L2-L3/L3-L1 - N° 3 elementi - schema 67.					
GX16 67 048		16	45x54	1	0,130
Per 3 tensioni concatenate e 3 tensioni di fase - N° 3 elementi - schema 66.					
GX16 66 048		16	45x54	1	0,156
COMMUTATORI AMPEROMETRICI.					
L1-L2-L3 dirette - N° 5 elementi - schema 97.					
GX16 97 048		16	45x54	1	0,196
L1-L2-L3 da 3 TA - N° 3 elementi - schema 98.					
GX16 98 048		16	45x54	1	0,150

Caratteristiche generali

- corrente convenzionale termica in aria libera Ith 16A
- elevata durata elettrica e meccanica
- angoli di rotazione 30°, 45°, 60°, 90°
- la figura a fianco dei codici di ordinazione riporta l'indicazione della mostrina di serie. Altra eventuale particolare è fornibile a richiesta
- contatti a doppia interruzione in lega d'argento
- apertura positiva NC ⊖ secondo le norme IEC/EN 60947-5-1
- grado di protezione IP40, IP20 (contatti).

Guida alla scelta

Vedere a pag. 10-24.

Esecuzioni speciali

Oltre alle versioni standard sono disponibili esecuzioni particolari con schemi di funzionamento speciali. Vedere a pagina 10-18.

Omologazioni e conformità

Omologazioni ottenute: cULus, EAC.
 Conformi alle norme: IEC/EN 60947-1, IEC/EN 60947-3, IEC/EN 60947-5-1, IEC/EN 61058-1, UL508, CSA C22.2 n°14.

Esecuzione P in cassetta con manopola. Interruttori. Commutatori di linea



Codice di ordinazione	Corrente nomin. in AC1	Dimens. cassetta	Q.tà per conf.	Peso
	[A]	[mm]	n°	[kg]

INTERRUTTORI.
Tripolari - schema 10.

Codice di ordinazione	Corrente nomin. in AC1	Dimens. cassetta	Q.tà per conf.	Peso
GX16 10 P	16	90x90	1	0,330
GX20 10 P	20	90x90	1	0,330
GX32 10 P	32	110x110	1	0,560
GX40 10 P	40	110x110	1	0,560



Quadrupolari - schema 92.

Codice di ordinazione	Corrente nomin. in AC1	Dimens. cassetta	Q.tà per conf.	Peso
GX16 92 P	16	90x90	1	0,340
GX20 92 P	20	90x90	1	0,340
GX32 92 P	32	110x110	1	0,575
GX40 92 P	40	110x110	1	0,575



COMMUTATORI DI LINEA.
Tripolari - schema 53.

Codice di ordinazione	Corrente nomin. in AC1	Dimens. cassetta	Q.tà per conf.	Peso
GX16 53 P	16	90x90	1	0,415
GX20 53 P	20	90x90	1	0,415
GX32 53 P	32	110x110	1	0,710
GX40 53 P	40	110x110	1	0,710



Quadrupolari - schema 75.

Codice di ordinazione	Corrente nomin. in AC1	Dimens. cassetta	Q.tà per conf.	Peso
GX16 75 P	16	90x90	1	0,430
GX20 75 P	20	90x90	1	0,430
GX32 75 P	32	110x110	1	0,760
GX40 75 P	40	110x110	1	0,760



Caratteristiche generali

- corrente convenzionale termica in aria libera Ith da 16 a 40A
- elevata durata elettrica e meccanica
- angoli di rotazione 30°, 45°, 60°, 90°
- la figura a fianco dei codici di ordinazione riporta l'indicazione della mostrina di serie. Altra eventuale particolare è fornibile a richiesta
- contatti a doppia interruzione in lega d'argento
- apertura positiva NC \ominus secondo le norme IEC/EN 60947-5-1
- grado di protezione IP65
- ingresso cavi dall'alto e dal basso, filettato a sfondamento 4xPG16 (90x90) / 4xPG21 (110x110).

Guida alla scelta

Vedere a pag. 10-24.

Esecuzioni speciali

Oltre alle versioni standard sono disponibili esecuzioni particolari con schemi di funzionamento speciali. Vedere a pagina 10-18.

Omologazioni e conformità

Omologazioni ottenute: EAC.
Conformi alle norme: IEC/EN 60947-1, IEC/EN 60947-3, IEC/EN 60947-5-1, IEC/EN 61058-1.

10

Esecuzione P in cassetta con manopola. Commutatori per motori



Codice di ordinazione	Ith AC1	Pot. max AC23A	Dimens. cassetta	Q.tà per conf.	Peso
	[A]	[kW]	[mm]	n°	[kg]

COMMUTATORI PER MOTORI.
Invertitori di marcia tripolare - schema 11.

Codice di ordinazione	Ith AC1	Pot. max AC23A	Dimens. cassetta	Q.tà per conf.	Peso
GX16 11 P	16	6,5	90x90	1	0,405
GX20 11 P	20	7,5	90x90	1	0,425
GX32 11 P	32	15	110x110	1	0,695
GX40 11 P	40	15	110x110	1	0,700



Esecuzione P25 in cassetta con manopola lucchettabile. Interruttori



Codice di ordinazione	Corrente nomin. in AC1	Dimens. cassetta	Q.tà per conf.	Peso
	[A]	[mm]	n°	[kg]

INTERRUTTORI.
Tripolari - schema 10.

Codice di ordinazione	Corrente nomin. in AC1	Dimens. cassetta	Q.tà per conf.	Peso
GX16 10 P25	16	90x90	1	0,340
GX20 10 P25	20	90x90	1	0,345
GX32 10 P25	32	110x110	1	0,586



Quadrupolari - schema 92.

Codice di ordinazione	Corrente nomin. in AC1	Dimens. cassetta	Q.tà per conf.	Peso
GX16 92 P25	16	90x90	1	0,350
GX20 92 P25	20	90x90	1	0,350
GX32 92 P25	32	110x110	1	0,605



Accessori per commutatori a camme serie GX



7 A014 - 7 AR114 -
7 A114 - 7 AR214



7 A124 - 7 AR224



7 APRBP



GX M1 - GX M2



GX M5 - GX M6



GX A01 - GX A01H - GX A11

Codice di ordinazione	Descrizione	Q.tà per conf.	Peso
		n°	[kg]
Manopola colore nero❶.			
7 A014	Per mostrina 48x48mm □ 6mm per GX16 - GX20	1	0,005
7 A114	Per mostrina 65x65mm □ 7mm per GX32 - GX40 e GX16H - GX20H	1	0,010
7 AR214	Per mostrina 90x90mm □ 7mm per GX32H - GX40H	1	0,013
Leva colore nero❶.			
7 A124	Per mostrina 65x65mm □ 7mm per GX32 - GX40 e GX16H - GX20H	1	0,020
7 AR224	Per mostrina 90x90mm □ 8mm per GX32H - GX40H	1	0,038
Prolunga regolabile albero blocco porta lunghezza = 70mm max ❶.			
7 APRBP	Per GX16...GX40	1	0,027
Mostrine frontali IP40❶.			
GX M1	Mostrina frontale con etichetta neutra 48x48mm	1	0,018
GX M2	Mostrina frontale con etichetta neutra 65x65mm	1	0,023
Mostrine frontali con titolo IP40.			
GX M5	Mostrina frontale con titolo con etichetta neutra 48x60mm	1	0,017
GX M6	Mostrina frontale con titolo con etichetta neutra 65x80mm	1	0,033
Manopola lucchettabile❶.			
GX A01	Manopola lucchettabile 0-1 giallo/rossa 48x48mm per GX16 - GX20 a 2 posizioni	1	0,026
GX A01H	Manopola lucchettabile 0-1 giallo/rossa 65x65mm per GX16 - GX20 a 2 posizioni	1	0,047
GX A11	Manopola lucchettabile 0-1 giallo/rossa 65x65mm per GX32 - GX40 a 2 posizioni	1	0,047

❶ Idonei anche per esecuzioni GN...