



Pag. 1-4

SM1P...

- Protezione motori.
- Comando a pulsanti.
- Tarature 0,1...40A (16 tarature).
- Potere di interruzione Icu a 400V: da 100 a 10kA.
- Idonei al montaggio in quadri modulari.



Pag. 1-4

SM1R...

- Protezione motori.
- Comando rotativo.
- Tarature 0,1...40A (16 tarature).
- Potere di interruzione Icu a 400V: da 100 a 20kA.
- Indicatore intervento termico e magnetico.
- UL 508 Type E tramite accessorio (omologazione disponibile per tarature da 0,1 a 6,5A; in fase di omologazione restanti tarature).



Pag. 1-4

SM1RM...

- Protezione avviatori.
- Comando rotativo.
- Corrente nominale da 0,16 a 40A.
- Potere di interruzione Icu a 400V: da 100 a 20kA.



Pag. 1-5

SM2R...

- Protezione motori.
- Comando rotativo.
- Tarature 34...63A (2 tarature).
- Potere di interruzione Icu a 400V: 50kA.
- UL Type E.



Pag. 1-5

SM3R...

- Protezione motori.
- Comando rotativo.
- Tarature 55...100A (3 tarature).
- Potere di interruzione Icu a 400V: 50kA.
- Indicatore intervento termico e magnetico.
- UL Type E tramite accessorio.



Pag. 1-5

SM1PF...

- Funzione controllo fusibili.
- Comando a pulsanti.
- Protezione termica fissa: 0,2A.
- Soglia intervento magnetico: 1,2A.



Gli interruttori salvamotori magnetotermici LOVATO Electric sono ideati per i nuovi motori ad alti valori di efficienza IE3.



- Ampia gamma di tarature da 0,1 a 100A.
- Potere di interruzione Icu 50kA (400V) fino a 100A.
- Idonei al sezionamento.
- Gamma di accessori completa.
- Versione solo magnetica.
- Segnalatori di intervento automatico.
- Elevata affidabilità e precisione di intervento.

Interruttori salvamotori magnetotermici

CAP. - PAG.

Interruttori salvamotori SM1... fino a 40A. Protezione magnetica e termica	1 - 4
Interruttori salvamotori SM1RM... fino a 40A. Protezione magnetica	1 - 4
Interruttori salvamotori SM2... e SM3... fino a 100A. Protezione magnetica e termica	1 - 5
Interruttori SM1PF... Funzione controllo fusibili	1 - 5
Blocchi aggiuntivi ed accessori per SM1...	1 - 6
Blocchi aggiuntivi ed accessori per SM2... e SM3...	1 - 8
Dimensioni	1 - 12
Schemi elettrici	1 - 14
Caratteristiche tecniche	1 - 15

1 Interruttori salvamotori SM1... fino a 40A. Protezione magnetica e termica



SM1P...



SM1R...



Codice di ordinazione	Campo regolazione sganciatore termico	Potere di interruzione in corto circuito 400V		Q.tà per conf.	Peso
		Icu [kA]	Ics [kA]		

Comando a pulsanti.

SM1P 0016	0,1...0,16	100	100	1	0,280
SM1P 0025	0,16...0,25	100	100	1	0,280
SM1P 0040	0,25...0,4	100	100	1	0,280
SM1P 0063	0,4...0,63	100	100	1	0,280
SM1P 0100	0,63...1	100	100	5	0,280
SM1P 0160	1...1,6	100	100	5	0,280
SM1P 0250	1,6...2,5	100	100	5	0,350
SM1P 0400	2,5...4	100	100	5	0,350
SM1P 0650	4...6,5	100	100	5	0,350
SM1P 1000	6,3...10	100	100	5	0,350
SM1P 1400	9...14	25	12,5	5	0,350
SM1P 1800	13...18	25	12,5	5	0,350
SM1P 2300	17...23	15	5	1	0,350
SM1P 2500	20...25	15	5	1	0,350
SM1P 3200	24...32	10	5	1	0,350
SM1P 4000	30...40	10	5	1	0,350

Comando rotativo.

SM1R 0016	0,1...0,16	100	100	1	0,320
SM1R 0025	0,16...0,25	100	100	1	0,320
SM1R 0040	0,25...0,4	100	100	1	0,320
SM1R 0063	0,4...0,63	100	100	1	0,320
SM1R 0100	0,63...1	100	100	5	0,320
SM1R 0160	1...1,6	100	100	5	0,320
SM1R 0250	1,6...2,5	100	100	5	0,320
SM1R 0400	2,5...4	100	100	5	0,390
SM1R 0650	4...6,5	100	100	5	0,390
SM1R 1000	6,3...10	100	100	5	0,390
SM1R 1400	9...14	100	100	5	0,390
SM1R 1800	13...18	100	100	5	0,390
SM1R 2300	17...23	50	25	1	0,390
SM1R 2500	20...25	50	25	1	0,390
SM1R 3200	24...32	50	25	1	0,390
SM1R 4000	30...40	20	10	1	0,390

Caratteristiche generali

SM1P... e SM1R... sono interruttori salvamotori magnetotermici ad elevato potere di interruzione. Le varie tarature da 0,1 a 40A consentono il comando e la protezione di motori fino a 22kW (400V). Gli interruttori SM1P... hanno dimensioni conformi alla norma DIN43880 che ne consentono il montaggio in tutti gli involucri modulari presenti sul mercato. Gli interruttori SM1R... hanno di serie un indicatore per intervento magnetico che permette di evitare pericolose manovre di chiusura in presenza di corti circuiti precedentemente interrotti. Gli interruttori SM1R... sono omologati Type E secondo UL508 (omologazione disponibile per tarature da 0,1 a 6,5A; in fase di omologazione restanti tarature). Gli interruttori salvamotori SM1P... e SM1R... sono ideati al sezionamento in conformità alle norme IEC/EN 60947 e possono essere lucchettati in posizione OFF senza l'utilizzo di accessori. Gli elevati valori del potere di interruzione permettono, nella maggior parte delle installazioni, di evitare l'utilizzo dei fusibili.

Caratteristiche di impiego

- tensione nominale di isolamento Ui: 690V
- tensione nominale di tenuta a impulso: 6kV
- frequenza nominale: 50/60Hz
- corrente nominale massima: 40A
- campi di regolazione: 16
- potere d'interruzione: vedere tabella pagina 1-2
- dissipazione termica per fase: 0,7...3,3W
- intervento magnetico: 13In max
- classe di intervento: 10A
- sensibilità alla mancanza fase
- durata meccanica: 100.000 cicli
- durata elettrica: 100.000 cicli
- fissaggio su profilato omega 35mm (IEC/EN 60715)
- posizione di montaggio: qualsiasi
- categoria di utilizzazione: A
- lucchettaggio in OFF: Ø4mm
- grado di protezione: IP20.

Omologazioni e conformità

Omologazioni ottenute: cULus. Gli interruttori SM1R... sono omologati come Type E (Self-Protected Combination Motor Controllers) secondo UL508 (omologazione disponibile per tarature da 0,1 a 6,5A; in fase di omologazione restanti tarature). Omologazioni in corso: EAC, CCC. Conformi alle norme: IEC/EN 60947-1, IEC/EN 60947-2, IEC/EN 60947-4-1, UL508, CSA C22.2 n° 14. Materie plastiche conformi alle norme: IEC/EN 60335 e EN 45545.

Interruttori salvamotori SM1RM... fino a 40A. Protezione magnetica



SM1RM...



Codice di ordinazione	Corrente nominale e di intervento magnetico		Potere di interruzione in corto circuito 400V		Q.tà per conf.	Peso
	Nom. [A]	Interv. [A]	Icu [kA]	Ics [kA]		

Comando rotativo.

SM1RM 0016	0,16	1,6	100	100	1	0,320
SM1RM 0025	0,25	3,2	100	100	1	0,320
SM1RM 0040	0,4	5,2	100	100	1	0,320
SM1RM 0063	0,63	8,2	100	100	1	0,320
SM1RM 0100	1	13	100	100	5	0,320
SM1RM 0160	1,6	21	100	100	5	0,320
SM1RM 0250	2,5	33	100	100	5	0,320
SM1RM 0400	4	52	100	100	5	0,390
SM1RM 0650	6,5	85	100	100	5	0,390
SM1RM 1000	10	130	100	100	5	0,390
SM1RM 1400	14	182	100	100	5	0,390
SM1RM 1800	18	234	100	100	5	0,390
SM1RM 2300	23	299	50	25	1	0,390
SM1RM 2500	25	325	50	25	1	0,390
SM1RM 3200	32	416	50	25	1	0,390
SM1RM 4000	40	420	20	25	1	0,390

Caratteristiche generali

SM1RM... sono interruttori salvamotori con intervento solo magnetico ad elevato potere di interruzione. Sono destinati tipicamente alla protezione di avviatori in cui è presente un rele termico o altra protezione da sovraccarico. Le varie tarature da 0,1 a 40A consentono il comando e la protezione di avviatori fino a 22kW (400V).

Caratteristiche di impiego

- tensione nominale di isolamento Ui: 690V
- tensione nominale di tenuta a impulso: 6kV
- frequenza nominale: 50/60Hz
- corrente nominale massima: 40A
- potere d'interruzione: vedere tabella pagina 1-3
- dissipazione termica per fase: 0,7...3,3W
- intervento magnetico: 13In max
- durata meccanica: 100.000 cicli
- durata elettrica: 100.000 cicli
- fissaggio su profilato omega 35mm (IEC/EN 60715)
- posizione di montaggio: qualsiasi
- categoria di utilizzazione: A
- lucchettaggio in OFF: Ø4mm
- grado di protezione: IP20.

Omologazioni e conformità

Omologazioni ottenute: cULus. Omologazioni in corso: EAC, CCC. Conformi alle norme: IEC/EN 60947-1, IEC/EN 60947-2, IEC/EN 60947-4-1, UL508, CSA C22.2 n° 14. Materie plastiche conformi alle norme: IEC/EN 60335 e EN 45545.

Interruttori salvamotori SM2... e SM3... fino a 100A. Protezione magnetica e termica



SM2R...



SM3R...

new

Codice di ordinazione	Campo regolazione sganciatore termico	Potere di interruzione in corto circuito 400V		Q.tà per conf.	Peso
		Icu [kA]	Ics [kA]		
	[A]			n°	[kg]
Comando rotativo.					
SM2R 5000	34...50	50	50	1	1,0
SM2R 6300	45...63	50	50	1	1,0
Comando rotativo.					
SM3R 7500	55...75	50	38	1	2,2
SM3R 9000	70...90	50	38	1	2,2
SM3R 9900	80...100	50	38	1	2,2

Caratteristiche generali

SM2R... e SM3R... sono interruttori salvamotori magnetotermici ad elevato potere di interruzione. Le varie tarature fino a 100A consentono il comando e la protezione di motori fino a 45kW (400V). Gli interruttori SM2R... e SM3R... sono omologati Type E secondo UL508.

Gli interruttori salvamotori SM2R... e SM3R... sono ideati al sezionamento in conformità alle norme IEC/EN 60947 e possono essere lucchettati in posizione OFF senza l'utilizzo di accessori.

SM3... ha la funzione trip che indica l'intervento termico e magnetico.

Gli elevati valori del potere di interruzione permettono, nella maggior parte delle installazioni, di evitare l'utilizzo dei fusibili.

Caratteristiche di impiego

- tensione nominale di isolamento Ui: 1000V
- tensione nominale di tenuta a impulso: 8kV
- frequenza nominale: 50/60Hz
- corrente nominale massima: 63A (per SM2R...); 100A (per SM3R...)
- campi di regolazione: 2 (per SM2R...); 3 (per SM3R...)
- potere d'interruzione: vedere tabella pagina 1-2 e 1-3
- dissipazione termica per fase max: 7W
- intervento magnetico: 13In max
- classe di intervento: 10A
- sensibilità alla mancanza fase
- durata meccanica: 50.000 cicli
- durata elettrica: 25.000 cicli
- fissaggio su profilato omega 35mm (IEC/EN 60715)
- posizione di montaggio: qualsiasi
- categoria di utilizzazione: A
- lucchettaggio in OFF: Ø4mm
- grado di protezione: IP20 frontale.

Omologazioni e conformità

Omologazioni ottenute: cULus.

Gli interruttori SM2... e SM3... sono omologati come Type E (Self-Protected Combination Motor Controllers) secondo UL508; per omologazione Type E, SM3 deve montare l'accessorio SM3X90 00R.

Conformi alle norme: IEC/EN 60947-1, IEC/EN 60947-2, IEC/EN 60947-4-1, UL508, CSA C22.2 n° 14.

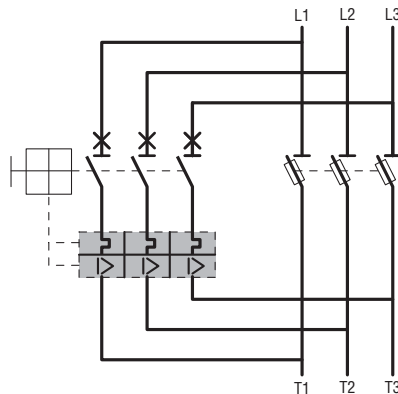
Interruttori SM1PF... Funzione controllo fusibili



SM1PF...

new

Codice di ordinazione	Corrente fissa sganciatore termico	Potere di interruzione in corto circuito 400V		Q.tà per conf.	Peso
		Icu [kA]	Ics [kA]		
	[A]			n°	[kg]
Comando a pulsanti.					
SM1PF 0020	0,20	100	100	5	0,280



Caratteristiche generali

SM1PF... sono interruttori con intervento magnetotermico destinati specificamente al controllo dello stato dei fusibili. Collegando ogni fase dell'interruttore in parallelo ad un fusibile, in caso di intervento di quest'ultimo, si ha come conseguenza l'apertura del salvamotore.

Tramite i contatti ausiliari montati sul salvamotore, si ottiene la segnalazione elettrica dell'intervento dei fusibili.

Caratteristiche di impiego

- tensione nominale di isolamento Ui: 690V
- tensione nominale di tenuta a impulso: 6kV
- frequenza nominale: 50/60Hz
- corrente nominale: 0,2A
- intervento magnetico: 1,2A
- durata meccanica: 100.000 cicli
- durata elettrica: 100.000 cicli
- fissaggio su profilato omega 35mm (IEC/EN 60715)
- posizione di montaggio: qualsiasi
- categoria di utilizzazione: A
- lucchettaggio in OFF: Ø4mm
- grado di protezione: IP20.

Omologazioni e conformità

Omologazioni ottenute: cULus.

Omologazioni in corso: EAC, CCC.

Conformi alle norme: IEC/EN 60947-1, IEC/EN 60947-2, IEC/EN 60947-4-1, UL508, CSA C22.2 n° 14.

Materie plastiche conformi alle norme: IEC/EN 60335 e EN 45545.

1



SM1X11...



SM1X12... SM1X13...



SM1X14... SM1X16...



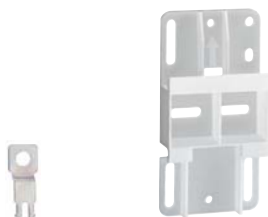
SM1X18 200R



SM1X18B 200R



SM1X18 S



SM1X89 02

BFX89 01

Codice di ordinazione	Caratteristiche	Q.tà per conf.	Peso
		n°	[kg]
Contatti ausiliari aggiuntivi.			
SM1X11 20	Montaggio frontale 2NA	10	0,016
SM1X11 11	Montaggio frontale 1NA+1NC	10	0,016
SM1X12 20	Montaggio laterale 2NA	1	0,036
SM1X12 11	Montaggio laterale 1NA+1NC	10	0,016
SM1X12 02	Montaggio laterale 2NC	1	0,036
SM1X13 11	Montaggio laterale. Contatti di segnalazione per intervento termico e magnetico 1NA+1NC	1	0,036
SM1X13 11M	Montaggio laterale. Contatti di segnalazione per intervento magnetico 1NA+1NC	1	0,036
Sganciatori di minima tensione.			
SM1X14 110	110VAC 50/60Hz	1	0,130
SM1X14 230	230VAC 50/60Hz	1	0,130
SM1X14 400	400VAC 50/60Hz	1	0,130
SM1X15 110R ^①	Con contatti anticipati 110VAC 50/60Hz	1	0,140
SM1X15 230R ^①	Con contatti anticipati 230VAC 50/60Hz	1	0,140
SM1X15 400R ^①	Con contatti anticipati 400VAC 50/60Hz	1	0,140
Bobine di apertura.			
SM1X16 024	24VAC 50/60Hz	1	0,130
SM1X16 110	110VAC 50/60Hz	1	0,130
SM1X16 230	230VAC 50/60Hz	1	0,130
SM1X16 400	400VAC 50/60Hz	1	0,130
Dispositivo di piombatura del taratore.			
SM1X18 12	Con filo e piombo inclusi	1	0,006
Maniglia bloccoporta lucchettabile IP65 per SM1R...			
SM1X18 200R	Colore giallo/rosso completa di asta lunghezza 200mm	1	0,115
SM1X18B 200R	Colore nero completa di asta lunghezza 200mm	1	0,115
SM1X18 S ^②	Supporto per asta >145mm	1	0,030
Barriere separazione fasi per SM1R...			
SM1X9000R	Per Type E secondo UL508	5	0,016
Barre per allacciamenti trifase passo 45mm.			
11 SMX90 32	Per 2 interruttori	10	0,028
11 SMX90 33	Per 3 interruttori	10	0,050
11 SMX90 34	Per 4 interruttori	10	0,071
11 SMX90 35	Per 5 interruttori	10	0,092
Barre per allacciamenti trifase passo 54mm.			
11 SMX90 42	Per 2 interruttori	10	0,031
11 SMX90 43	Per 3 interruttori	10	0,056
11 SMX90 44	Per 4 interruttori	10	0,081
11 SMX90 45	Per 5 interruttori	10	0,090
Morsettiera per alimentazione barre.			
11 SMX90 30	Per tutti i tipi di barre	10	0,048
SM1X90 50	Per tutti i tipi di barre Type E secondo UL508	10	0,033
Copertura isolante.			
11 SMX90 31	Per terminali non utilizzati	10	0,004
Accessori per fissaggio a vite salvamotore.			
SM1X89 02	Staffa in metallo per fissaggio a vite salvamotore SM1...	10	0,006
BFX89 01	Base universale in plastica per fissaggio a vite salvamotore SM1...	5	0,016

① Idoneo solo per interruttori salvamotori SM1R...

② Montaggio possibile anche in presenza dei contatti ausiliari laterali SM1X12... e SM1X13...

Caratteristiche generali e di impiego

CONTATTI AUSILIARI AGGIUNTIVI

- si montano a scatto sul lato sinistro dell'interruttore salvamotore oppure sul fronte
- massima componibilità: 3 blocchi SM1X... con 6 contatti ausiliari in totale di cui 1 blocco frontale e 2 blocchi laterali
- corrente convenzionale termica in aria libera I_{th}: 10A (5A per SM1X11...)
- tensione nominale di isolamento U_i: 690V (300V per SM1X11...)
- tensione nominale di tenuta ad impulso U_{imp} 6kV (4kV per SM1X11...)
- designazione secondo IEC/EN 60947-5-1: A600 - Q600 (C300 - R300 per SM1X11...)
- coppia massima serraggio: 1Nm / 9lbin
- sezione conduttore minima e massima (1 o 2 conduttori): 0,75...2,5mm² o 18...14AWG
- utensile serraggio viti: Phillips 2
- coppia massima serraggio: 1Nm / 9lbin
- ingombro in larghezza per contatti ausiliari laterali pari a 0,5 moduli normalizzati DIN 46880.

SGANCIATORI DI MINIMA TENSIONE

- si montano a scatto sul lato destro dell'interruttore salvamotore
- assorbimento spunto/tenuta: 12/3,5VA
- tensione di sgancio: 0,35...0,7Us
- tensione di lavoro: 0,85...1,1Us
- coppia massima serraggio: 1Nm / 9lbin
- sezione conduttore minima e massima (1 o 2 conduttori): 0,75...2,5mm² o 18...14AWG
- utensile serraggio viti: Phillips 2
- coppia massima serraggio: 1Nm / 9lbin
- ingombro in larghezza per contatti ausiliari laterali pari a 1 modulo normalizzato DIN 46880.

BOBINE DI APERTURA

- si montano a scatto sul lato destro dell'interruttore salvamotore
- assorbimento allo spunto: 20VA
- tensione di lavoro: 0,7...1,1Us
- sezione conduttore minima e massima (1 o 2 conduttori): 0,75...2,5mm² o 18...14AWG
- utensile serraggio viti: Phillips 2
- coppia massima serraggio: 1Nm / 9lbin
- ingombro in larghezza per contatti ausiliari laterali pari a 1 modulo normalizzato DIN 46880.

MORSETTIERE PER ALIMENTAZIONE BARRE

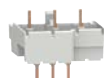
- I_{max} 63A
- utensile serraggio viti: Phillips 2
- coppia massima serraggio: 2,3Nm / 20lbin
- sezione conduttore minima e massima: 4...25mm² o 10...4AWG.

BARRE PER ALLACCIAMENTI TRIFASI

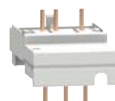
- I_{max} 63A
- SMX90 3... passo 45mm per avere il minimo ingombro in larghezza
- SMX90 4... passo 54mm per consentire il montaggio sugli interruttori di un blocco aggiuntivo di contatti ausiliari laterale.

Omologazione e conformità

Omologazioni ottenute: cULus.
Omologazioni in corso: EAC, CCC.
Conformi alle norme: IEC/EN 60947-1, IEC/EN 60947-5-1, UL508, CSA C22.2 n° 14.



SM1X30...



SM1X31...
SM1X32...



SM1Z17 01P



SM1Z17 02P



SM1Z17 05P



SM1Z17 15R



SM1X17 40P



SM1X17 45P



SM1X17 46P



11 SMX90 10



11 SMX90 12



11 SMX90 14

Codice di ordinazione	Caratteristiche	Q.tà per conf.	Peso
		n°	[kg]
Connessioni rigide interruttore SM1- contattore.			
SM1X30 40P	Per interruttore salvamotore SM1P... con minicontattori BG...	10	0,019
SM1X31 41P	Per interruttore salvamotore SM1P... con contattori BF09..25A	10	0,035
SM1X32 41P	Per interruttore salvamotore SM1P... con contattori BF26..38A	10	0,045
SM1X30 40R	Per interruttore salvamotore SM1R... con minicontattori BG...	10	0,019
SM1X31 41R	Per interruttore salvamotore SM1R... con contattori BF09..25A	10	0,035
SM1X31 42R	Per interruttore salvamotore SM1R... con contattori BF09..25D e BF09...25L	10	0,044
SM1X32 41R	Per interruttore salvamotore SM1R... con contattori BF26..38A	10	0,045
Contentori da parete IP65 per SM1P...			
SM1Z17 01P	Larghezza 80mm [⊗]	1	0,235
SM1Z17 02P	Larghezza 80mm. Con pulsante per arresto d'emergenza	1	0,275
SM1Z17 11P	Larghezza 100mm [⊗]	1	0,315
SM1Z17 12P	Larghezza 100mm. Con pulsante per arresto d'emergenza	1	0,345
Contentore da incasso IP65 per SM1P...			
SM1Z17 05P	Larghezza 87mm [⊗]	1	0,205
Contentori da parete IP65 per SM1R...			
SM1Z17 15R	Con attuatore rotativo giallo/rosso. Larghezza 100mm	1	0,350
SM1Z17 10R	Con attuatore rotativo nero. Larghezza 100mm	1	0,350
ACCESSORI E RICAMBI PER CONTENITORI.			
Per contenitori SM1Z...P.			
SM1X17 40P	Pulsante per arresto d'emergenza. IP65	1	0,044
SM1X17 45P	Membrana in gomma con cornice. IP65	1	0,016
SM1X17 46P	Blocco lucchettabile. IP65	1	0,030
Lampade di segnalazione.			
23 NEONV 0 V	Colore verde	10	0,006
23 NEONR 0 V	Colore rosso	10	0,006
Adattatore fori plastico da M25 a 1/2" NPT.			
11 LM M25 PG16	Per contenitori SM1Z17 01P e SM1Z17 02P	10	0,009
Supporti per assemblaggio avviatori.			
11 SMX90 10	Supporto per avvitatore diretto composto da interruttore SM1... e contattore BG..., BF09A...BF38A	1	0,058
11 SMX90 12	Supporto per teleinvertitore composto da interruttore salvamotore SM1... contattori BG..., BF09A...BF38A	1	0,095
11 SMX90 14	Supporto per avvitatore stella-triangolo composto da interruttore salvamotore SM1... e contattori BF09A...BF38A	1	0,118
11 SMX90 18	Profilato da 35mm per passaggio cavi sotto al contattore; per SMX90 14	1	0,025
11 SMX90 19	Prolunga profilato omega da 35mm	1	0,025

ⓘ Inserire il valore di tensione richiesta.
Tensioni disponibili:
- AC 50/60Hz 24/110/220...240 (indicare 220/
380..415 (indicare 380) VAC.

⊗ Completo di membrana in gomma.

Caratteristiche generali e di impiego

CONNESSIONI RIGIDE INTERRUETTORE SM1-CONTATTORE

Le connessioni SM1X3... uniscono elettricamente e meccanicamente l'interruttore salvamotore con il contattore. Si ottiene un avvitatore completo monoblocco molto compatto di rapido montaggio e installazione che si fissa ad un unico profilato omega 35mm.
Le connessioni SM1X3... possono essere montate anche in abbinamento ai teleinvertitori e avviatori stella-triangolo realizzati con le connessioni rigide indicate nel capitolo 2.

CONTENITORI DA PARETE

- ingresso cavi previsti in alto e in basso:
 - SM1Z17 01P e SM1Z17 02P 4 diaframmi sfondabili filettati M25
 - SM1Z17 11P e SM1Z17 12P 4 diaframmi sfondabili con Ø20,5mm o Ø26,5mm
 - SM1Z17 10R e SM1Z17 15R 4 diaframmi sfondabili con Ø20,5mm o Ø26,5mm
- possibilità di ingresso cavi anche dal retro
- grado di protezione: IP65 (UL Type 4X)
- è possibile montare un interruttore, un blocco di contatti ausiliari frontale e uno sganciatore di minima tensione o una bobina d'apertura; solo per SM1Z17 10R e SM1Z17 15R è possibile montare anche 2 blocchi di contatti ausiliari laterali
- gli attuatori rotativi di SM1Z17 10R e SM1Z17 15R sono lucchettabili con massimo 3 lucchetti Ø4...8mm
- morsetto di terra incorporato
- temperatura di impiego: -25...+60°C
- temperatura di stoccaggio: -50...+80°C.

CONTENITORI DA INCASSO

- è possibile montare un interruttore, un blocco di contatti ausiliari frontale e uno sganciatore di minima tensione o una bobina di apertura
- grado di protezione: IP65 (UL Type 4X)
- morsetto di terra incorporato
- foratura per incasso: 70x115mm
- temperatura di impiego: -25...+60°C
- temperatura di stoccaggio: -50...+80°C.

ACCESSORI PER CONTENITORI

- Pulsante arresto d'emergenza:
- ad aggancio, sgancio a rotazione
 - pulsante rosso Ø35mm.
- Blocco lucchettabile:
- impedisce la manovra di chiusura; max. 3 lucchetti Ø4...8mm.

SUPPORTI PER ASSEMBLAGGIO AVVIATORI

Questi accessori permettono la costruzione di avviatori, ottenendo apparecchiature ordinate e compatte di facile e rapida installazione.
I supporti per avviatori si montano su profilato omega 35mm.

Omologazioni e conformità

Omologazioni ottenute: cULus.
Omologazioni in corso: EAC, CCC per connessioni rigide e contenitori.
Conformi alle norme: IEC/EN 60947-1, IEC/EN 60947-5-1, UL508, CSA C22.2 n° 141.

1



SM2X11...



SM2X12...

SM2X13 11



SM2X14...

SM2X16...



SM2X18...

Codice di ordinazione	Caratteristiche	Q.tà per conf.	Peso
		n°	[kg]
Contatti ausiliari aggiuntivi.			
SM2X11 20	Montaggio frontale 2NA	10	0,020
SM2X11 11	Montaggio frontale 1NA+1NC	10	0,020
SM2X11 02	Montaggio frontale 2NC	10	0,020
SM2X12 20	Montaggio laterale 2NA	2	0,040
SM2X12 11	Montaggio laterale 1NA+1NC	10	0,040
SM2X12 02	Montaggio laterale 2NC	2	0,040
SM2X13 11	Montaggio laterale. Contatti di segnalazione per intervento termico e magnetico 1NA+1NC	2	0,040
Sganciatori di minima tensione.			
SM2X14 230	230VAC 50/60Hz	5	0,100
SM2X14 400	400VAC 50/60Hz	5	0,100
SM2X14 440	440VAC 50/60Hz	5	0,100
Bobine di apertura.			
SM2X16 024	24VAC 50/60Hz	5	0,100
SM2X16 110	110VAC 50/60Hz	5	0,100
SM2X16 230	230VAC 50/60Hz	5	0,100
SM2X16 400	400VAC 50/60Hz	5	0,100
SM2X16 440	440VAC 50/60Hz	5	0,100
Maniglia bloccoporta IP65 lucchettabile.			
SM2X18 200R	Colore giallo/rosso completa di asta lunghezza 200mm	1	0,115
SM2X18 B200R	Colore nero completa di asta di asta lunghezza 200mm	1	0,115
Barriere separazione fasi per SM3R...			
SM3X90 00R	Per Type E secondo UL508	5	0,175

Caratteristiche generali e di impiego

CONTATTI AUSILIARI AGGIUNTIVI

- si montano a scatto sul lato sinistro dell'interruttore salvamotore oppure sul fronte
- massima componibilità: 3 blocchi SM1X... con 6 contatti ausiliari in totale di cui 1 blocco frontale e 2 blocchi laterali
- corrente convenzionale termica in aria libera I_{th}: 10A (5A per SM2X11...)
- tensione nominale di isolamento U_i: 690V (250V per SM2X11...)
- designazione secondo IEC/EN 60947-5-1: A600 – Q300 (B300 - R300 per SM1X11...)
- sezione conduttore minima e massima (1 o 2 conduttori): 0,75...2,5mm o 18...14AWG
- utensile serraggio viti: Pz 2
- coppia massima serraggio: 1,2Nm / 10bin
- ingombro in larghezza per contatti ausiliari laterali pari a 0,5 moduli normalizzati DIN 46880.

SGANCIATORI DI MINIMA TENSIONE

- si montano a scatto sul lato destro dell'interruttore salvamotore
- assorbimento spunto/tenuta: 8,5/3VA
- tensione di sgancio: 0,35...0,7Us
- tensione di lavoro: 0,85...1,1Us
- sezione conduttore minima e massima (1 o 2 conduttori): 0,75...2,5mm 2 o 18...14AWG
- utensile serraggio viti: Pz 2
- coppia massima serraggio: 1,2Nm / 10bin
- ingombro in larghezza per contatti ausiliari laterali pari a 1 modulo normalizzato DIN 46880.

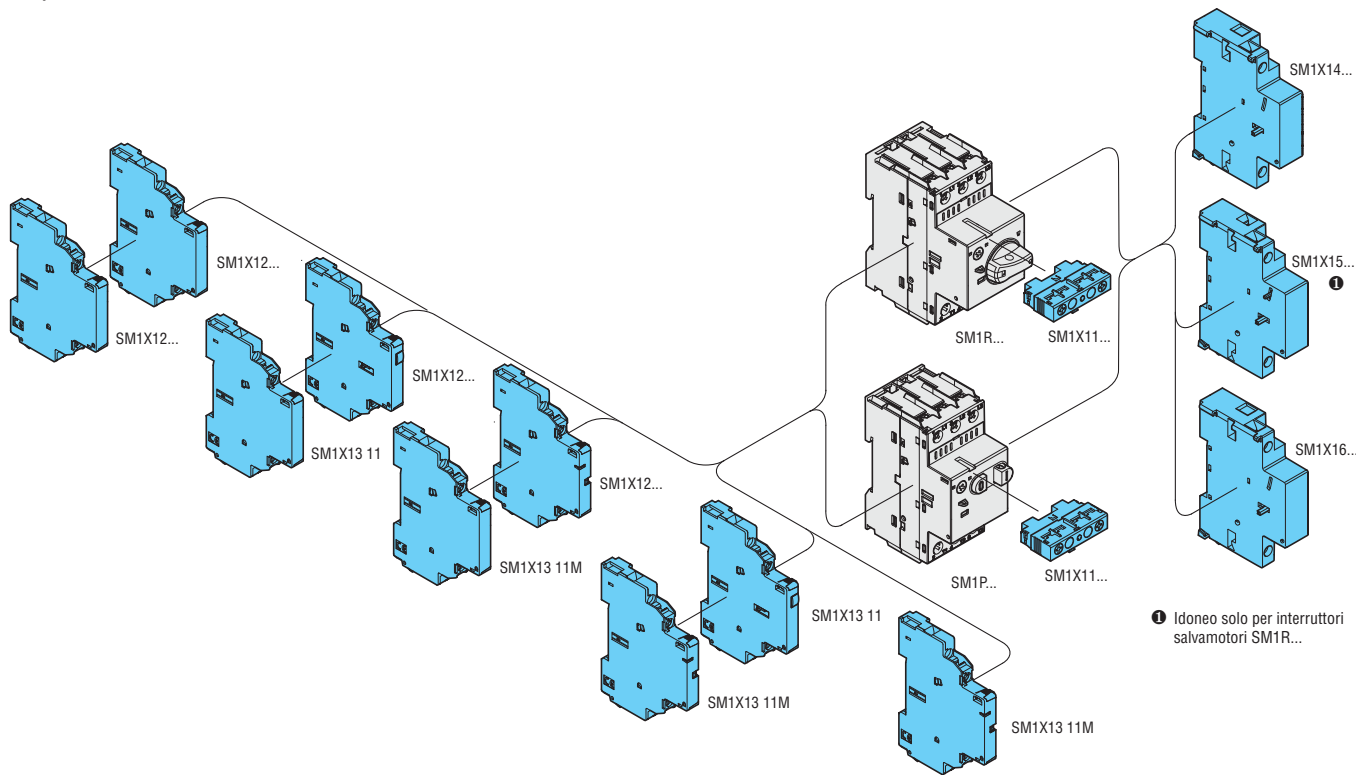
BOBINE DI APERTURA

- si montano a scatto sul lato destro dell'interruttore salvamotore
- assorbimento allo spunto: 20VA
- tensione di lavoro: 0,85...1,1Us
- sezione conduttore minima e massima (1 o 2 conduttori): 0,75...2,5mm 2 o 18...14AWG
- utensile serraggio viti: Pz 2
- coppia massima serraggio: 1,2Nm / 10bin
- ingombro in larghezza per contatti ausiliari laterali pari a 1 modulo normalizzato DIN 46880.

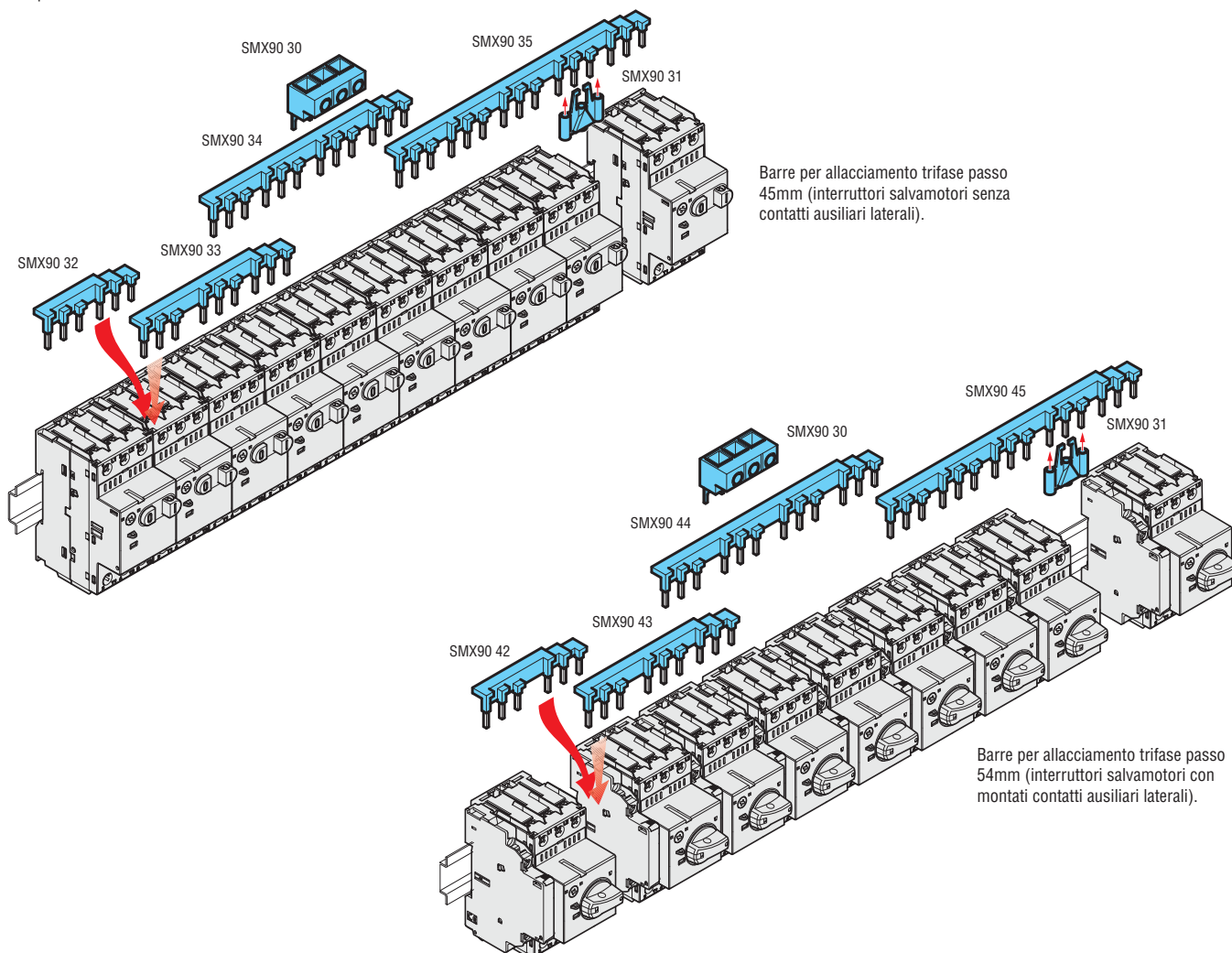
Omologazioni e conformità

Omologazioni ottenute: cULus, EAC.
Conformi alle norme: IEC/EN 60947-1, IEC/EN 60947-5-1, UL508, CSA C22.2 n° 14.

Componibilità



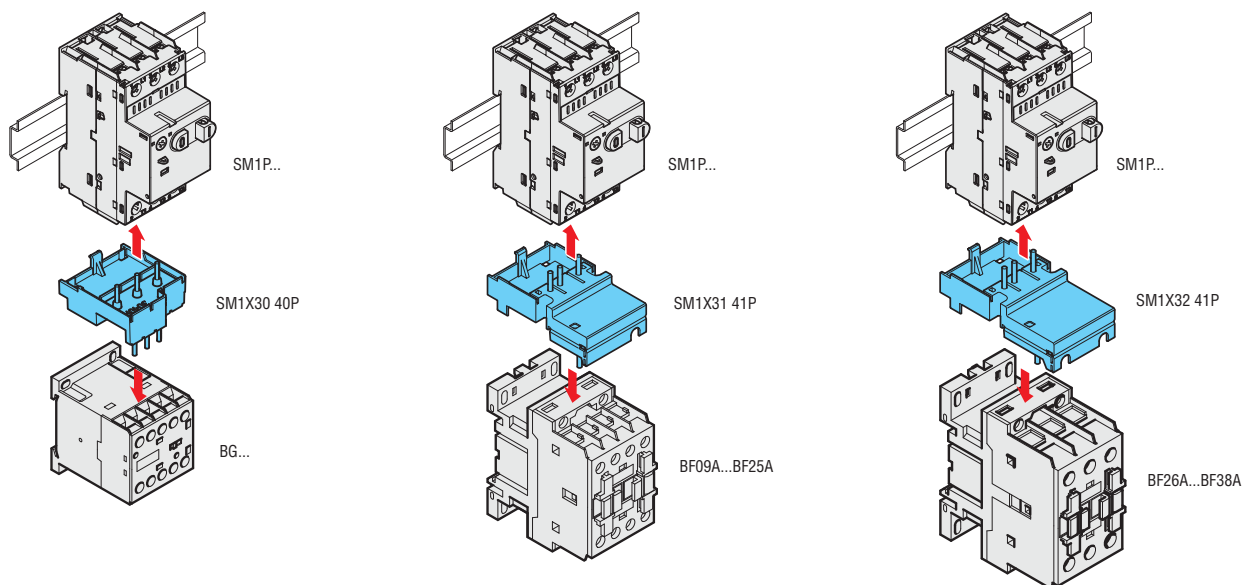
Barre per allacciamento trifase.



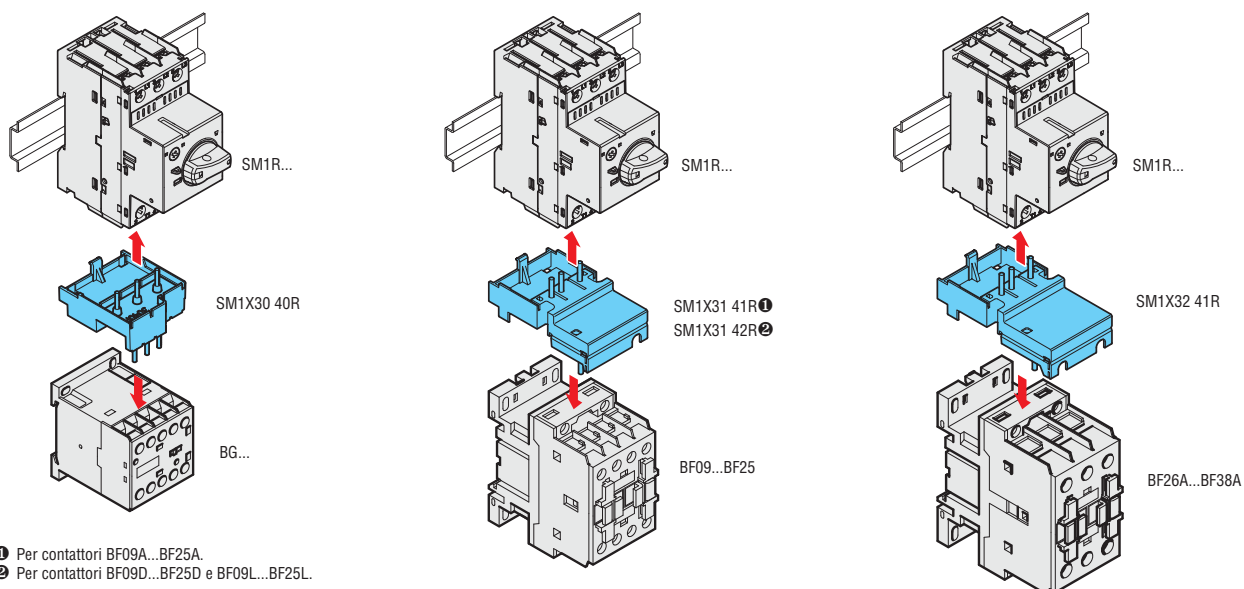
1

Componibilità

Connessioni rigide interruttore SM1P... - contattore.

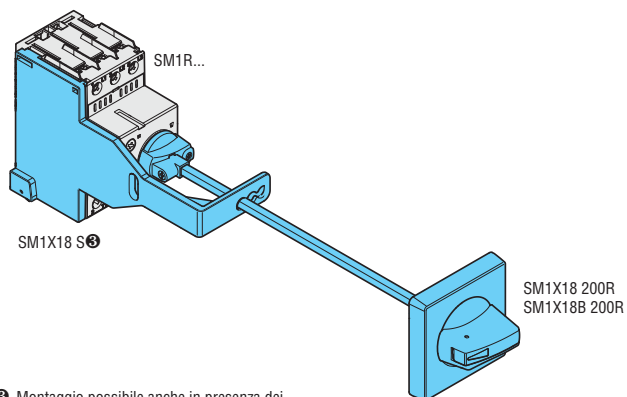


Connessioni rigide interruttore SM1R... - contattore.



- ① Per contattori BF09A...BF25A.
- ② Per contattori BF09D...BF25D e BF09L...BF25L.

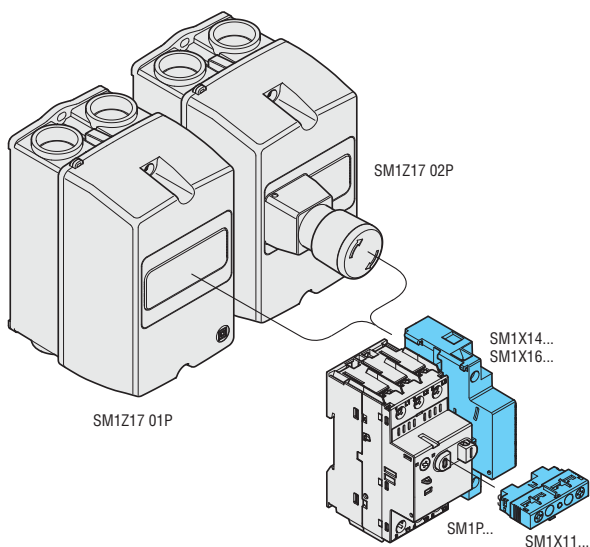
Maniglia bloccoporta lucchettabile.



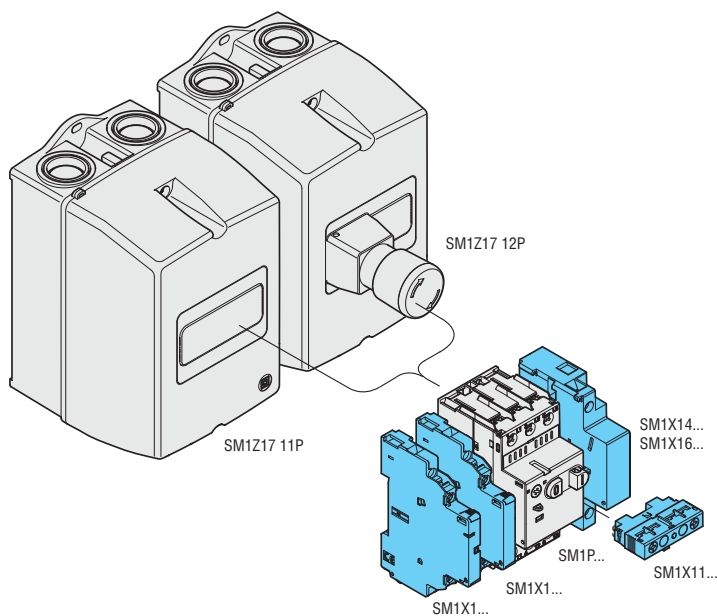
- ③ Montaggio possibile anche in presenza dei contatti ausiliari laterali SM1X12... e SM1X13...

Componibilità

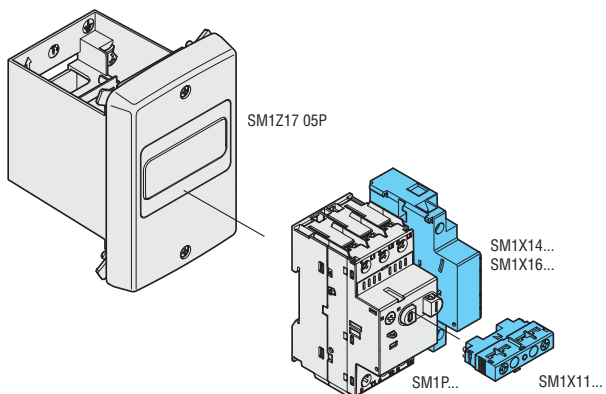
Contenitori da parete per SM1P... Larghezza 80mm.



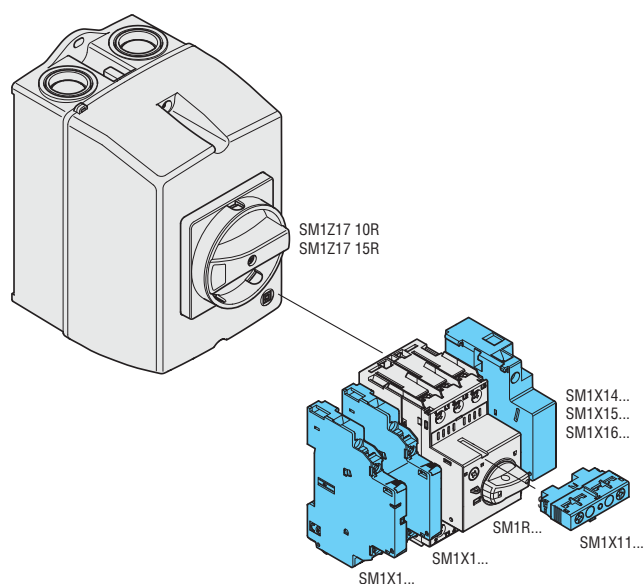
Contenitori da parete per SM1P... Larghezza 100mm.



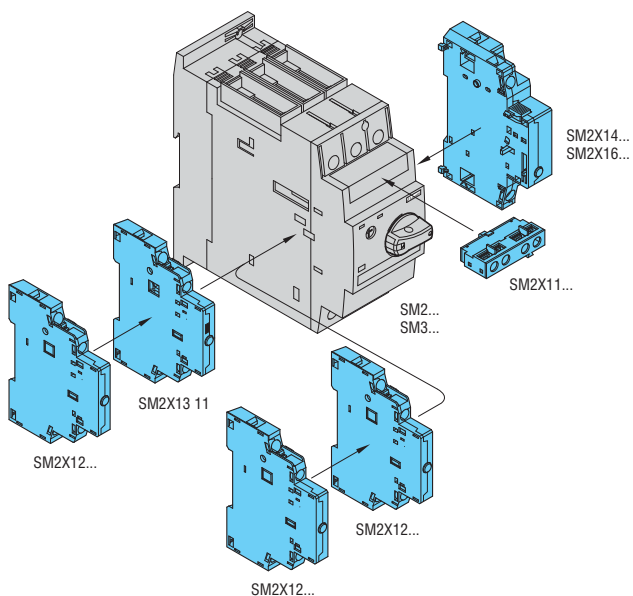
Contenitori da incasso per SM1P... Larghezza 87mm.



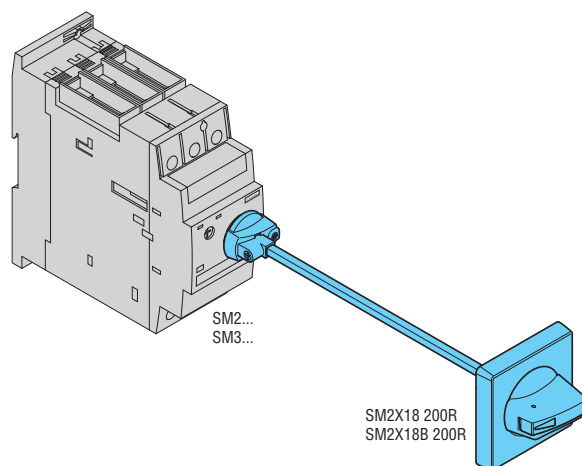
Contenitori da parete per SM1R... Larghezza 100mm.



Componibilità interruttori salvamotori SM2... e SM3...

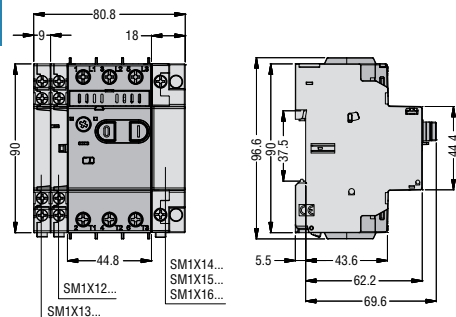


Maniglia bloccoporta lucchettabile.

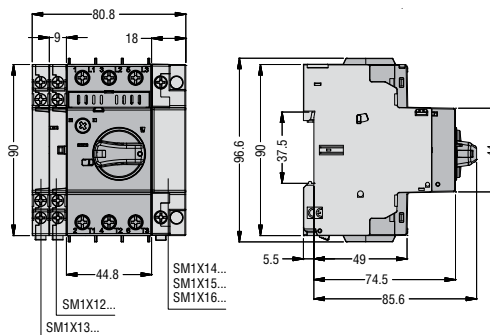


1

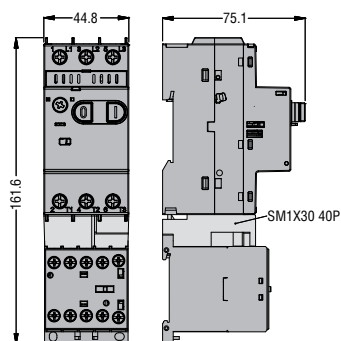
SM1P... con contatti ausiliari laterali



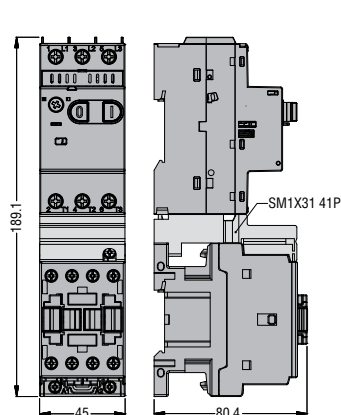
SM1R... con contatti ausiliari laterali



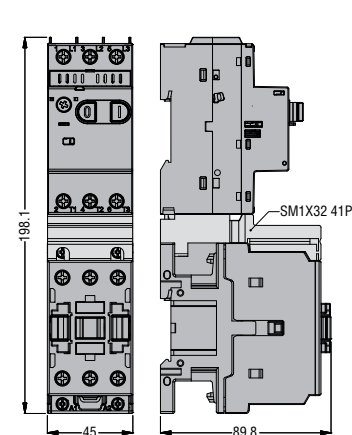
SM1P... con minicontattori BG... e connessione **SM1X30 40P**



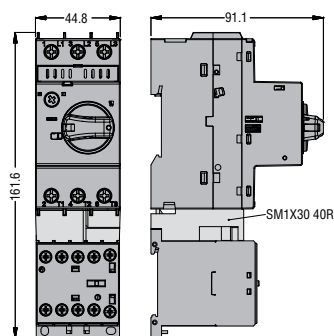
SM1P... con contattori BF09 A...BF25 A... e connessione **SM1X31 41P**



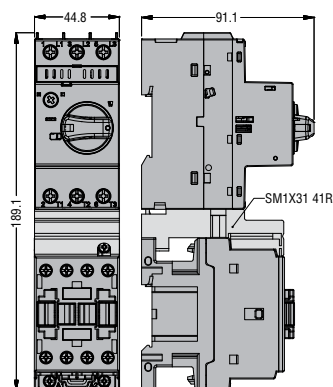
SM1P... con contattori BF26 A...BF38 A... e connessione **SM1X32 41P**



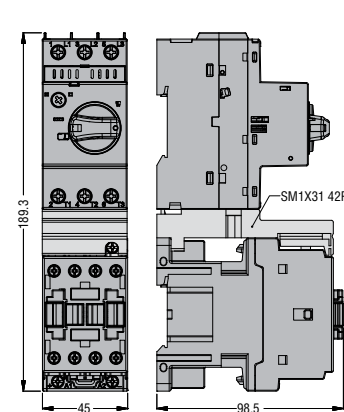
SM1R... con minicontattori BG... e connessione **SM1X30 40R**



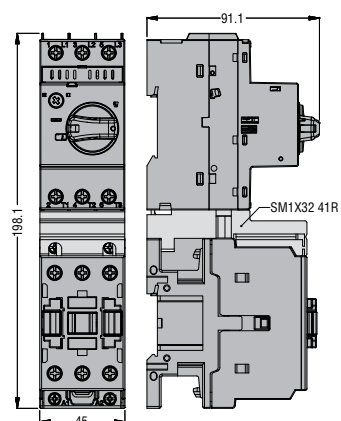
SM1R... con contattori BF09 A...BF25 A... e connessione **SM1X31 41R**



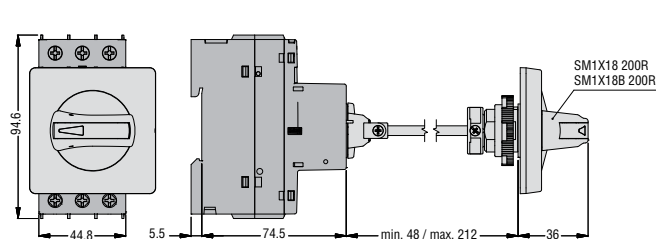
SM1R... con contattori BF09 D...BF25 D... BF09 L...BF25 L... e connessione **SM1X31 42R**



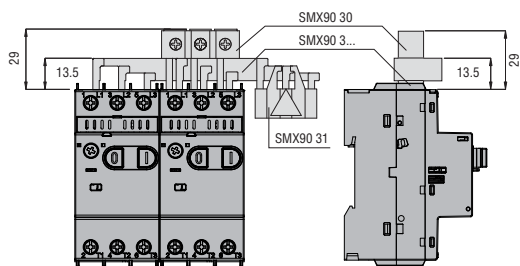
SM1R... con contattori BF26 A...BF38 A... e connessione **SM1X32 41R**



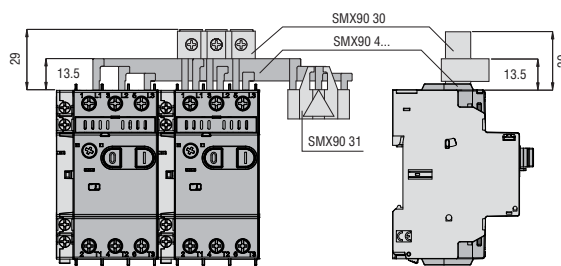
SM1R... con maniglia blocco porta lucchettabile **SM1X18 200R** o **SM1X18B 200R**



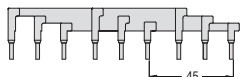
Questi elementi montati con interruttori **SM1...** senza contatti ausiliari



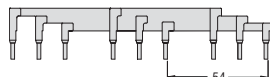
Questi elementi montati con interruttori **SM1...** con contatti ausiliari **SMX12...** o **SMX13 11**



Barre per allacciamento – passo 45mm
SMX90 32 - SMX90 33 - SMX90 34 - SMX90 35



Barre per allacciamento – passo 54mm
SMX90 42 - SMX90 43 - SMX90 44 - SMX90 45



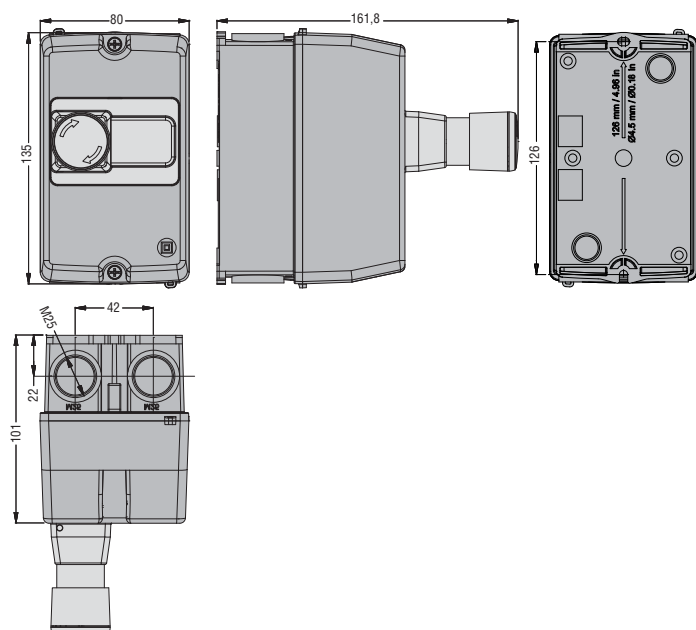
Morsettiera per alimentazione barre **SMX90 30**



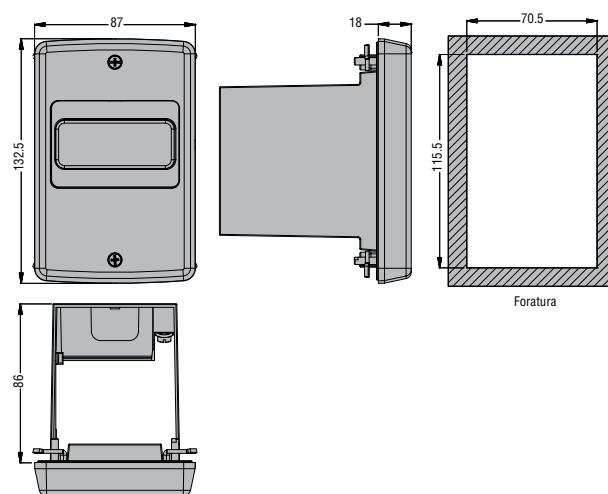
Copertura isolante **SMX90 31**



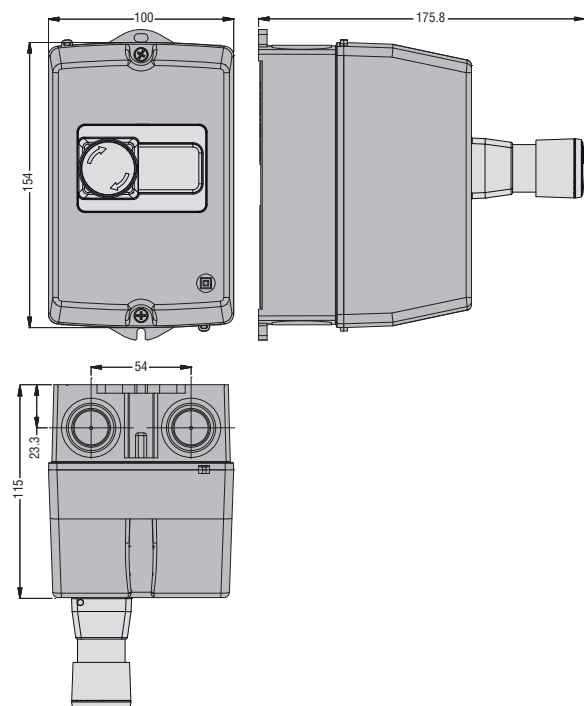
Contenitori **SM1Z17 01P** e **SM1Z17 02P**



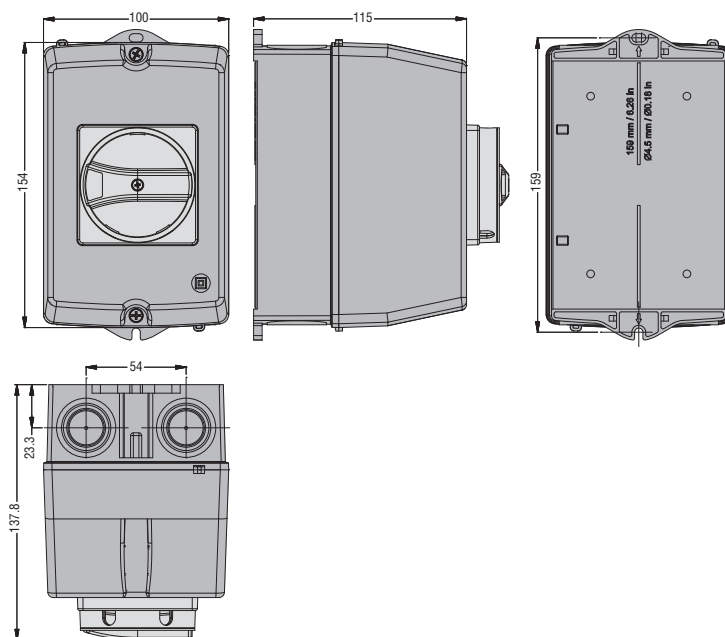
Contenitori **SM1Z17 05P**



Contenitori **SM1Z17 11P** e **SM1Z17 12P**

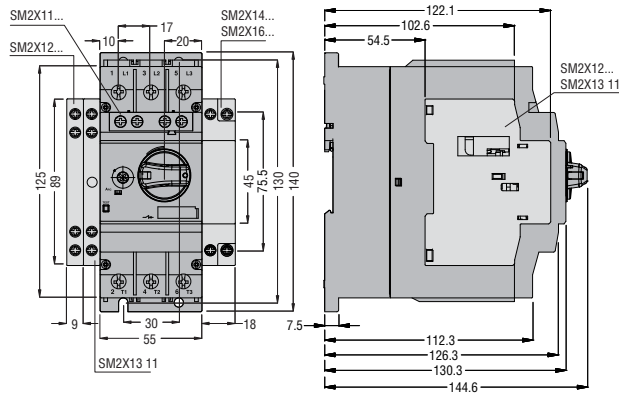


Contenitori **SM1Z17 15R** e **SM1Z17 10R**

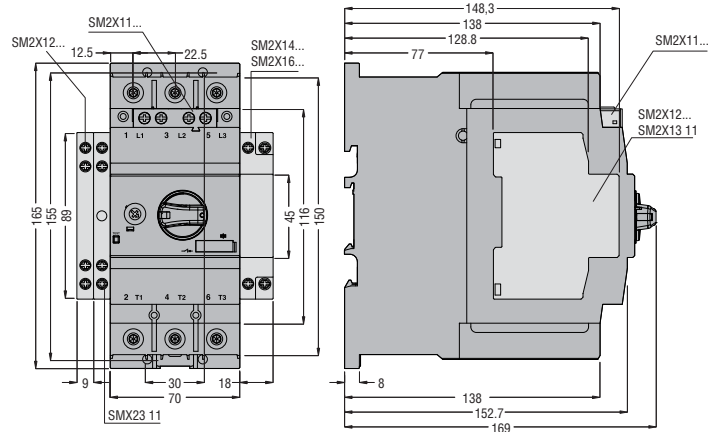


1

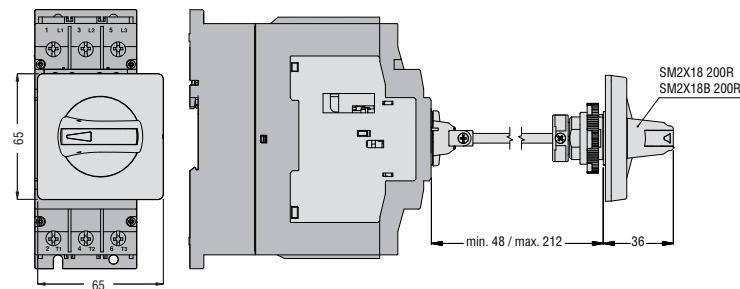
SM2... con contatti ausiliari laterali



SM3... con contatti ausiliari laterali

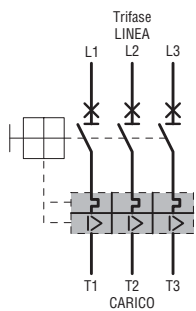


SM2... e SM3... con maniglia blocco porta lucchettabile SM2X18 200R o SM2X18B 200R

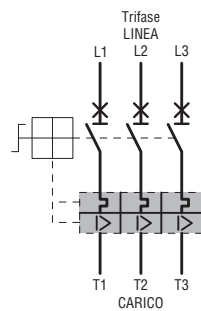


Schemi elettrici

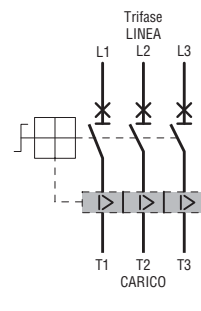
INTERRUTTORI SALVAMOTORI SM1P...



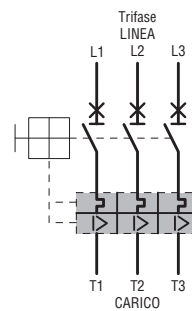
SM1R... - SM2R... - SM3R...



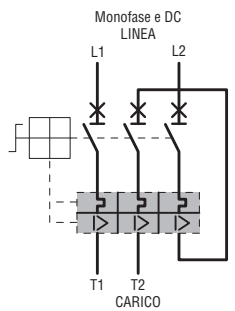
SM1RM...



INTERRUTTORI SM1PF...

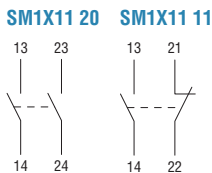


Per tutti gli interruttori salvamotori magnetotermici

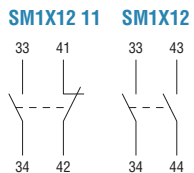


BLOCCHI AGGIUNTIVI Per tipi SM1...

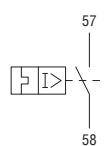
Contatti ausiliari frontali



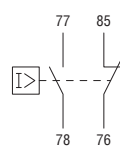
Contatti ausiliari laterali



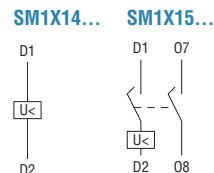
SM1X13 11



SM1X13 11M



Sganciatore di minima tensione laterale

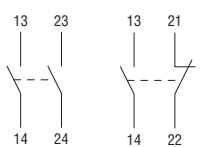


Bobina di apertura laterale

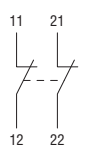


Per tipi SM2R... e SM3R

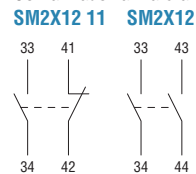
Contatti ausiliari frontali



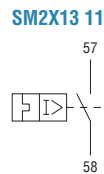
Contatti ausiliari laterali



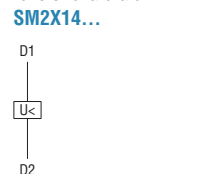
Contatti ausiliari laterali



SM2X13 11



Sganciatore di minima tensione laterale



Bobina di apertura laterale



TIPO			SM1P...	SM1R...	SM2R...	SM3R...
Tensione nominale di isolamento Ui	V		690			
Tensione nominale di tenuta a impulso	kV		6			
Frequenza nominale	Hz		50/60Hz			
Corrente nominale massima	A		40	40	63	100
Gamme di regolazione	N°		16●	16	2	3
Dissipazione termica totale	W		6...14	6...14	7,1...20	10...38
Intervento magnetico	A		13 x In●	13 x In	13 x In	13 x In
Durata meccanica	cicli		100.000	100.000	50.000	50.000
Durata elettrica (le max AC3)	cicli		100.000	100.000	25.000	25.000
Coppia massima serraggio terminali	Nm		2,5...3	2,5...3	4,5	6
	lbft		1,8...2,2	1,8...2,2	40	53
	Utensile		PH2	PH2	PZ2	Brugola 4mm
Sezione conduttori minima e massima (1 o 2 conduttori)	AWG	N°	16...8	16...8	18...3	10...1/0
		mm²	1...10	1...10	0,75...25	10...50
CONDIZIONI AMBIENTALI						
Temperatura	di impiego	°C	-20...+60●	-20...+60●	-20...+70●	-20...+70●
	stoccaggio	°C	-50...+80	-50...+80	-50...+80	-50...+80
	compensazione	°C	-20...+50	-20...+50	-5...+40	-5...+40
Altitudine massima	m		3000			
Posizione di montaggio			Qualsiasi			
Fissaggio			Su profilato omega da 35mm o a vite tramite accessorio		Su profilato omega da 35mm o a vite	

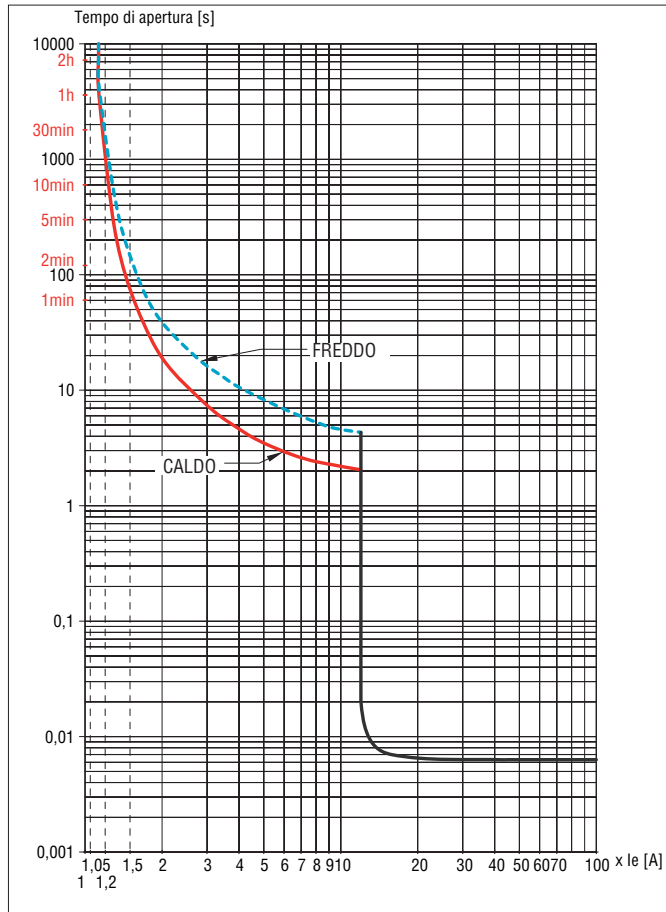
N.B. PH = Phillips; PZ = Pozidriv.

● SM1PF00 20 ha una sola regolazione termica fissa da 0,2A e intervento magnetico a 6 x In (1,2A).

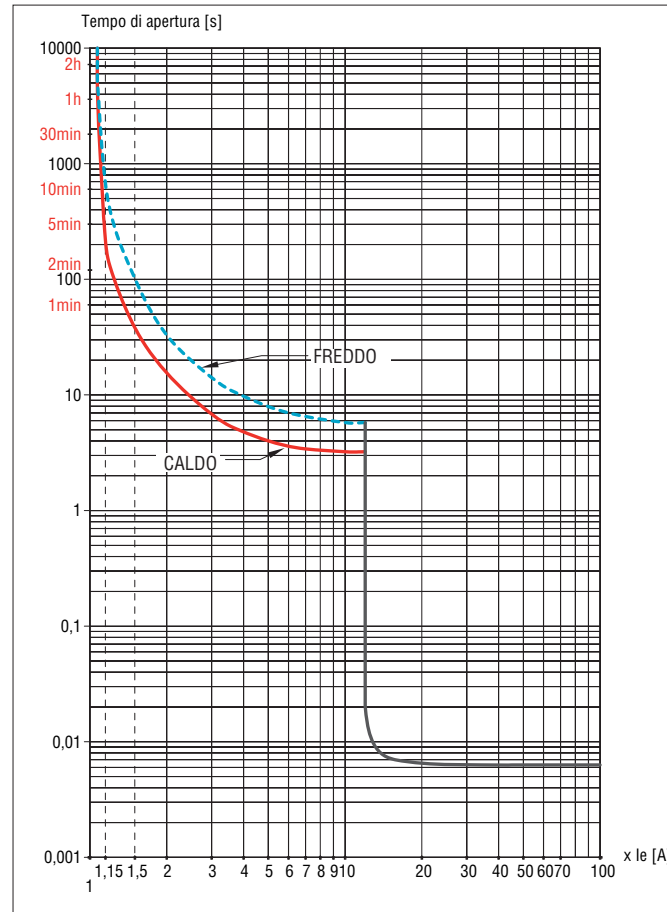
● Per il montaggio di più interruttori salvamotori affiancati (senza spazi che consentano la circolazione di aria sui lati) con funzionamento simultaneo, la posizione del taratore deve essere incrementata del 15% rispetto alla corrente nominale del motore.

CURVA DI INTERVENTO TERMICO (TEMPI MEDI)

Funzionamento equilibrato su 3 fasi



Funzionamento su 2 fasi (mancanza fase)



I tempi di intervento hanno una dispersione ±20% rispetto alla curva media indicata nel grafico.