

Il presente documento è esclusiva di MARECO LUCE s.r.l. ne è assolutamente vietata la divulgazione e la riproduzione anche parziale, nonchè l'utilizzazione senza consenso scritto della MARECO LUCE s.r.l stessa.
L'azienda si riserva il diritto di modificare i modelli, quote e materiali in ogni momento senza obbligo di preavviso.

SCHEMA TECNICA PRODOTTO

Sfera Led 300

Codice : 1080382F

FAMIGLIA DI APPLICAZIONE

Forma Sferica completa di Base Normale LED (IP44) per utilizzo su palo o su braccio Ø60mm in testa, per montaggio diritto.

CARATTERISTICHE DEI MATERIALI

Diffusore Sferico in PMMA di diametro Ø300mm in colorazione Bianco, Trasparente, Fumè, con attacco a baionetta

Base in PC autoestinguenta V2 stampata nero

CARATTERISTICHE CABLAGGIO

Gruppo cablaggio composto da Cono di copertura in policarbonato ad alta resistenza, per ricovero driver.

Supporto circuito Led composto da Cappello di copertura e aletta frangiluce, in policarbonato ad alta resistenza

CARATTERISTICHE ILLUMINOTECNICHE

Sorgente luminosa Led a posizione fissa ad emissione rotosimmetrica.

Circuito Led circolare auto dissipante, 18Led alimentato tramite driver incluso 100-240V 50-60Hz

4000K - 6.8W - 980Lm

3000K - 6.8W - 980Lm

CARATTERISTICHE DI INSTALLAZIONE E MANUTENZIONE ORDINARIA

Apparecchio ad installazione diretta su palo o su braccio Ø60mm in testa tramite 1 Vite Metrica fornita in dotazione

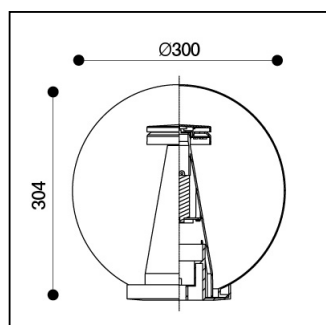
Bloccacavo autoregolante per cavo max Ø10mm Manutenzione ordinaria non necessaria.

Manutenzione straordinaria sfilando il diffusore.

Rev 02-03/10/2017

Specifiche

- Doppio isolamento/classe II
- Apparecchi a risparmio di energia
- IP 44



6,8W

