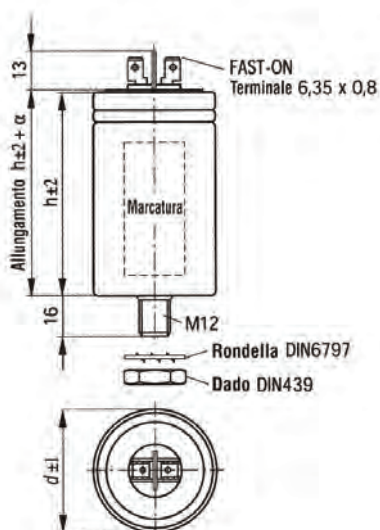
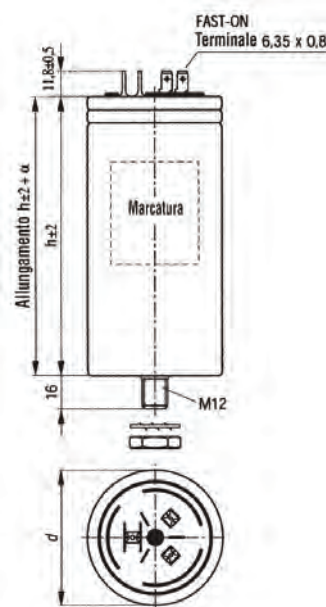


CONDENSATORI MONOFASI E TRIFASI

MKP MONOFASE



MKP TRIFASE



MKP MONOFASE	Potenza Kvar	Ten. V	Cap. μF	d x h mm	Codice
MKP - 66 - 415V	3,5	415	66	53 x 142	ND0663ZZ
MKP - 77 - 415V	4,2	415	77	63,5 x 142	ND0773ZZ
MKP - 91 - 415V	5	415	91,5	63,5 x 142	ND0913ZZ
MKP - 55 - 440V	3,3	440	55	53 x 142	ND0554ZZ
MKP - 68 - 440V	4,2	440	68,5	63,5 x 142	ND0684ZZ
MKP - 82 - 440V	5	440	82	63,5 x 142	ND0824ZZ

MKP TRIFASE	Potenza Kvar	Ten. V	Cap. μF	d x h mm	Codice
MKP - 2,5 - 415V	2,5	415	3 x 15,5	63,5 x 129	NE0023ZZ
MKP - 5 - 415V	5	415	3 x 31	63,5 x 129	NE0053ZZ
MKP - 2,5 - 440V	2,5	440	3 x 13,5	63,5 x 129	NE0024ZZ
MKP - 5 - 440V	5	440	3 x 27,5	63,5 x 129	NE0054ZZ
MKP - 15 - 440V	15	440	3 x 82	85 x 280	NE0154ZZ
MKP - 30 - 440V	30	440	3 x 164	90 x 355	NE0304ZZ

CARATTERISTICHE GENERALI

I condensatori MKP sono tutti del tipo autorigenerabile e le armature sono costituite da due sottili fogli di polipropilene metallizzato, avvolti in modo da formare un cilindro ed inseriti in un contenitore di alluminio estruso.

Eventuali scariche tra le armature metallizzate, dovute a sovratensioni transitorie, perforano il dielettrico ed il calore generato dall'arco elettrico provoca la sublimazione del metallo nella zona circostante la perforazione senza provocare degenerazione fisico-chimica del polipropilene interessato, nè apprezzabili variazioni capacitive dell'elemento.

Il condensatore, in presenza di guasto grave, non più rigenerabile, dovuto a sovraccarico in tensione, corrente o temperatura, produce grandi quantità di gas e quindi una sovrappressione nella custodia che, deformandosi, attiva un dispositivo di sicurezza che separa il condensatore dalla Rete. Tutte le unità capacitive sono dotate individualmente di tale sistema **antiscoppio**.

CARATTERISTICHE TECNICHE

- Massima Tensione ammissibile 1,1 V_n (8h/g)
- Massima corrente ammissibile 1,5 I_n
- Frequenza 50 Hz
- Perdite (Dielettrico) < 0,2 W/kvar
- Tolleranza sulla capacità - 5% / + 10%
- Tensione di prova tra i terminali 2,15 V_n - 10 sec.
- Vita operativa > 100.000 ore
- Classe di Temperatura -25/D
- Dielettrico Film di polipropilene
- Impregnazione Fluido biodegradabile
- Certificazioni cUL
- Norme di riferimento IEC 831-1/2, UL 810 - 5ª edizione