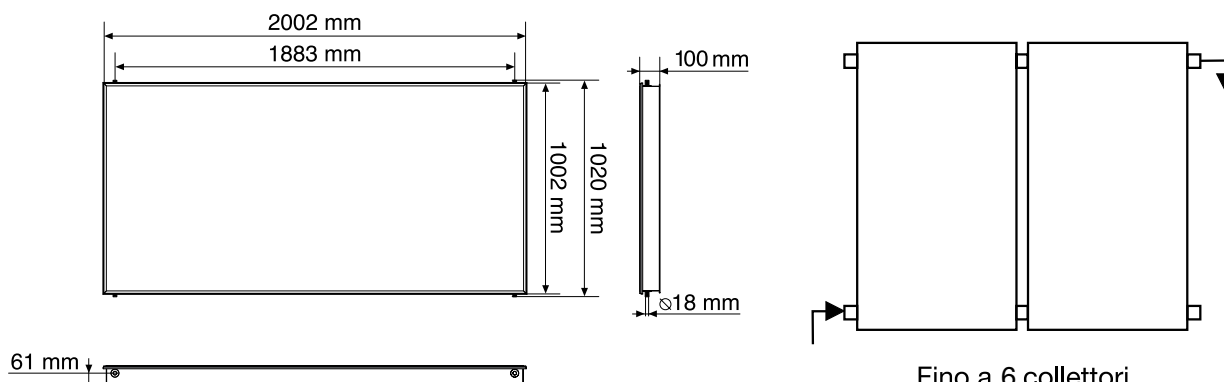


PROGRAMMA
ASSISTENZA
ITALIAINCENTIVI
FINANZIARIAMADE IN
ITALYALTO
ASSORBIMENTOTESTATO
CONTRO LA
GRANDINESOLAR
KEYMARK

Fino a 6 collettori

Connessioni al collettore:

Rame liscio 18mm (senza kit idraulico)

Ogiva femmina per rame da 22mm
(con kit idraulico)

TABELLA DI COMPOSIZIONE FILE

		1		2		3		4		5		6	
Descrizione	Codice	TT	TR	TT	TR	TT	TR	TT	TR	TT	TR	TT	TR
Collettore KAIROS CF 2.0	3020008	1	1	2	2	3	3	4	4	5	5	6	6
kit raccordi idraulici per 1 collettore circ. forzata CF 2.0	3024017	1	1	1	1	1	1	1	1	1	1	1	1
kit raccordi idraulici per collettore aggiuntivo CF 2.0	3024018			1	1	2	2	3	3	4	4	5	5
telaio a tetto 1 coll CF 2.0	3024014	1				1				1			
telaio a tetto 2 coll CF 2.0	3024015			1				1				1	
telaio a tetto estensione 2 coll CF 2.0	3024016					1		1		2		2	
barre orizzontali CF 2.0	3024249		1		2		3		4		5		6
triangolo XP 2.5V - CF 2.0	3024103		2		2		3		4		5		6
Codice fila		CF1TT	CF1TR	CF2TT	CF2TR	CF3TT	CF3TR	CF4TT	CF4TR	CF5TT	CF5TR	CF6TT	CF6TR