

**Conforme alle seguenti normative / Conforme con la siguientes normas:**  
 EN 60950-1:2006 + A11:2009 + A1:2010 + A12:2011 + A2:2013  
 EN 55024:2010  
 EN 55032:2012 + AC:2013  
 EN 61000-3-2:2014  
 EN 61000-3-3:2013

00/02.2018

A016.00.58483



**ORBIS TECNOLOGÍA ELÉCTRICA, S.A.**  
 Lérida, 61 E-28020 MADRID  
 Telf.: +34 91 5672277; Fax: +34 91 5714006  
 E-mail: [info@orbis.es](mailto:info@orbis.es)  
<http://www.orbis.es>

### ISTRUZIONI D'USO

FIG.1 1. Frontalino 2. Adattatore serie civile

#### DESCRIZIONE

L'alimentatore USB da incasso MINICARG USB consente la ricarica di telefoni cellulari, smartphone, tablet e di altri prodotti simili che richiedono una alimentazione a 5 V dc e una corrente massima di 2 A. L'alimentatore è un dispositivo da incasso, 1 modulo per serie civile, adattabile alle principali serie civili attraverso alcuni adattatori: **BTICINO** (Living\*, LivingLight\*, LivingLight Tech\*, LivingLight Air\*, Axolute\*, Axolute Air\*, Matix\*), **VIMAR** (Plana\*, Eikon\*, Arké\*), **GEWISS** (Chorus\*) e **AVE** (Sistema 44\*).

(\* i marchi indicati sono di proprietà dei Legittimi Proprietari.

#### INSTALLAZIONE E MONTAGGIO

**ATTENZIONE:** L'installazione e il montaggio del dispositivo deve essere realizzata da un installatore qualificato.

**PRIMA DI ACCEDERE AI MORSETTI DI COLLEGAMENTO ASSICURARSI CHE I CONDUTTORI DA COLLEGARE O GIÀ COLLEGATI AL DISPOSITIVO NON SIANO IN TENSIONE.** Non alimentare o collegare il prodotto se qualche parte di esso risulta danneggiata.

Per fissare MINICARG USB al supporto della serie civile occorre prima applicare al corpo della lampada uno dei sette adattatori in dotazione, in funzione della marca e della serie civile da usare (vedere figura FIG.2). I codici BT1, BT2,... sono stampigliati sulla plastica degli adattatori.

Successivamente applicare uno dei tre frontalini colorati in relazione all'abbinamento con i comandi /placche della serie prescelta (FIG.3)

#### COLLEGAMENTI

Collegare il dispositivo secondo quanto riportato nello schema di FIG.5

#### ATTENZIONE

- per favorire la dissipazione del calore dell'alimentatore non installare il dispositivo in affiancamento ad altri
- non collegare carichi che assorbono correnti maggiori di quella massima erogabile dal dispositivo
- non collegare le uscite di più alimentatori in parallelo

#### CARATTERISTICHE TECNICHE:

Alimentazione: 110-230 V ac 50-60 Hz  
 Uscita USB: 5 V dc massimo 2.1 A  
 Connettore USB: Tipo A  
 Protezione termica: Cortocircuito e Sovraccarico  
 Tª di funzionamento: -10 °C a +40 °C  
 Grado di protezione: IP20 según EN 60529  
 Classe di protezione: II in condizioni di montaggio corrette  
 Collegamenti morsetti: Per conduttori sez. max 1,5 mm<sup>2</sup>

Soggetto a modifiche di carattere tecnico - Ulteriori info sul sito:

[www.orbisitalia.it](http://www.orbisitalia.it)

#### INFORMATIVA SUL CORRETTO SMALTIMENTO DEL PRODOTTO AI SENSI DELL'ART. 26 DEL DECRETO LEGISLATIVO 14 MARZO 2014, N. 49 "ATTUAZIONE DELLA DIRETTIVA 2012/19/UE SUI RIFIUTI DI APPARECCHIATURE ELETTRICHE ED ELETTRONICHE (RAEE)"

Il simbolo del cassonetto barrato riportato sull'apparecchiatura o sulla sua confezione indica che il prodotto alla fine della propria vita utile deve essere raccolto separatamente dagli altri rifiuti. L'utente dovrà, pertanto, conferire l'apparecchiatura giunta a fine vita agli idonei centri comunali di raccolta differenziata dei rifiuti elettrotecnici ed elettronici.

In alternativa alla gestione autonoma è possibile consegnare l'apparecchiatura che si desidera smaltire al rivenditore, al momento dell'acquisto di una nuova apparecchiatura di tipo equivalente.

Presso i rivenditori di prodotti elettronici con superficie di vendita di almeno 400 m<sup>2</sup> è inoltre possibile consegnare gratuitamente, senza obbligo di acquisto, i prodotti elettronici da smaltire con dimensioni inferiori a 25 cm.

L'adeguata raccolta differenziata per l'avvio successivo dell'apparecchiatura dismessa al riciclaggio, al trattamento e allo smaltimento ambientalmente compatibile contribuisce ad evitare possibili effetti negativi sull'ambiente e sulla salute e favorisce il reimpiego e/o riciclo dei materiali di cui è composta l'apparecchiatura.



**ORBIS ITALIA S.p.A.**  
 Via L. Da Vinci, 9/B - 20060 Cassina De' Pecchi (MI)  
 Tel. 02 / 95 34 34 54; Fax: 02 / 95 20 046  
 E-mail: [info@orbisitalia.it](mailto:info@orbisitalia.it)  
<http://www.orbisitalia.it>

### INSTRUCCIONES DE EMPLEO

FIG.1 1. Frontal 2. Adaptador a marco

#### DESCRIPCIÓN

El alimentador USB empotrable MINICARG USB permite cargar teléfonos móviles, smartphones, tabletas y otros productos similares que requieren una fuente de alimentación de 5 V dc y una corriente máxima de 2 A.

El alimentador USB empotrable es un dispositivo de 1 módulo, empotrado, para series civiles, adaptable a la serie principal civil a través de unos pocos adaptadores:

**BTICINO** (Living\*, Livinglight\*, Livinglight Tech\*, Livinglight Aire\*, Axolute\*, Axolute Aire\*, Matix\*), **VIMAR** (Plana\*, Eikon\*, ARKE\*), **GEWISS** (Coro\*) y **AVE** (Sistema de 44\*).

(\* Son marcas comerciales propiedad del fabricante indicado.

#### INSTALACIÓN Y MONTAJE

**ATENCIÓN:** La instalación y el montaje de los aparatos eléctricos debe ser realizada por un instalador autorizado.

**ANTES DE PROCEDER A LA CONEXIÓN DEBE ASEGURARSE QUE LOS CABLES A CONECTAR NO ESTÁN BAJO TENSION.** No alimente ni conecte el producto si alguna parte está dañada.

Se incluyen 7 tipos de adaptadores a marco para fijar el MINICARG USB dependiendo de la serie de marco que se use. En la parte superior de los adaptadores aparece grabado un código que lo relaciona con las diferentes series de marcos según aparece en FIG.2.

Una vez que se ha elegido el adaptador adecuado, colocar uno de los tres frontales de diferente color que se suministran que mejor combine con la serie de marco (FIG.3).

#### CONEXIONES

Conecte el dispositivo como se muestra en el diagrama de FIG.5

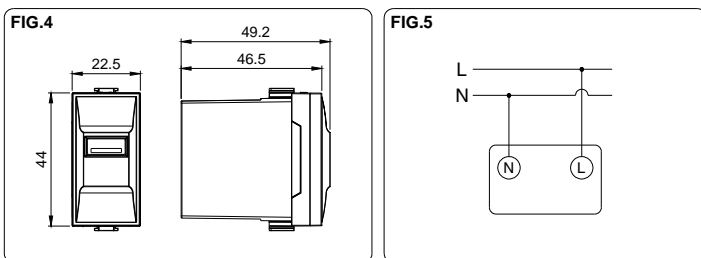
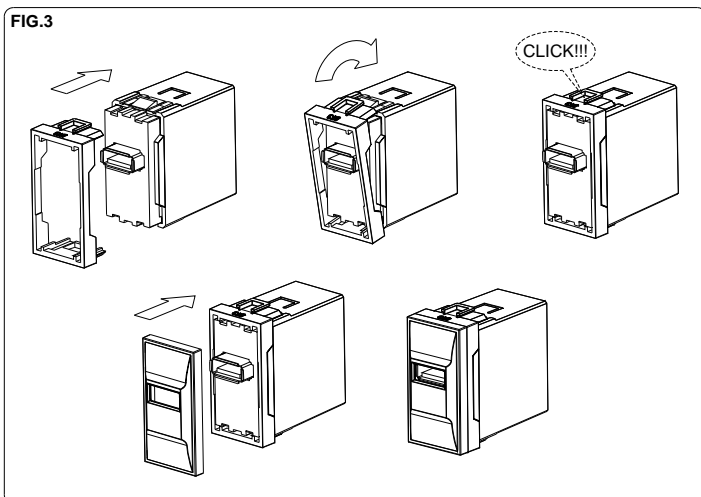
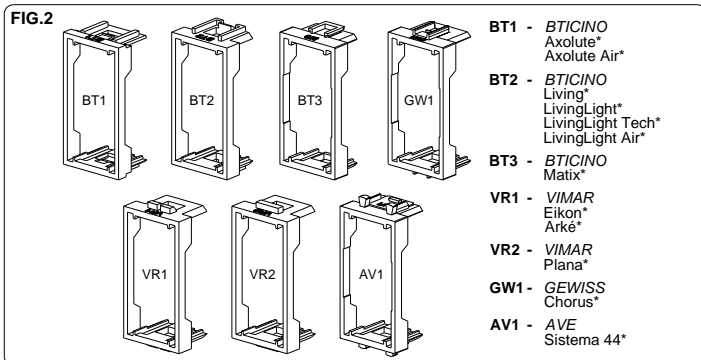
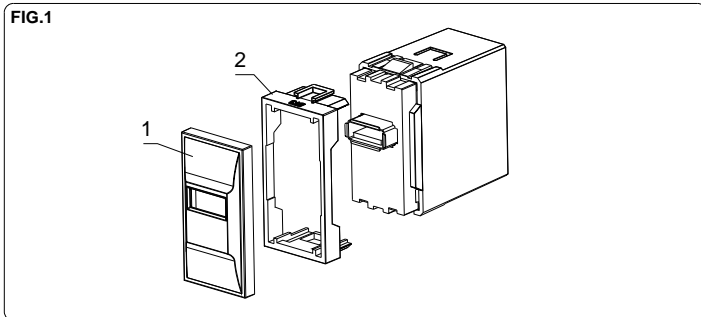
#### PRECAUCIÓN

- Para favorecer la disipación de calor de la fuente de alimentación, no instale el dispositivo al lado de otros.
- No conecte cargas de corriente mayor que el máximo que puede suministrar el dispositivo.
- No conecte las salidas de varias fuentes de alimentación en paralelo.

#### CARACTERÍSTICAS TÉCNICAS:

Alimentación: 110-230 V ac 50-60 Hz  
 Salida USB: 5 V dc máximo 2.1 A  
 Conector USB: tipo A  
 Protección térmica: Cortocircuito y sobrecarga  
 Tª de funcionamiento: -10 °C a +40 °C  
 Grado de protección: IP20 según EN 60529  
 Clase de protección: II en condiciones de montaje correctas  
 Conexiones de terminales: para conductores secc. max. 1.5 mm<sup>2</sup>

**Sujeto a cambios técnicos – información adicional en:**  
[www.orbis.es](http://www.orbis.es)



**Complies with the following regulations / Conforme aux règlements suivants :**  
 EN 60950-1:2006 + A11:2009 + A1:2010 + A12:2011 + A2:2013  
 EN 55024:2010  
 EN 55032:2012 + AC:2013  
 EN 61000-3-2:2014  
 EN 61000-3-3:2013

### INSTRUCTIONS ON USE

#### FIG.1

1. Front panel 2. Adapters to frame

#### DESCRIPTION

The MINICARG USB built-in USB socket allows you to charge mobile phones, smartphones, tablets and other similar products that require a 5 V dc power supply and a maximum current of 2 A.

The built-in USB socket is a 1-module device that adapts to a series of frames from the following makes:

**BTICINO** (Living\*, LivingLight\*, LivingLight Tech\*, LivingLight Air\*, Axolute\*, Axolute Air\*, Matix\*), **VIMAR** (Plana\*, Eikon\*, Arké\*), **GEWISS** (Chorus\*) and **AVE** (Sistema 44\*).

(\* These are trademarks that belong to the indicated manufacturer.

#### INSTALLATION AND MOUNTING

**WARNING:** The installation and mounting of electrical appliances must be carried out by an authorised installer.

**BEFORE CONNECTING, IT MUST BE ENSURED THAT THE CORRESPONDING CABLES DO NOT CARRY POWER.** Do not connect the product if any part is damaged.

Seven types of adapters to frame are included to secure the MINICARG USB depending on the employed frame series. A code is engraved in the upper part of the adapters, which relates to the various series of frames as they appear in **FIG.2**.

Once the adapter has been selected, fit one of the three fronts, available in different colours, that best combines with the frame series (**FIG.3**).

#### CONNECTIONS

Connect the device as shown in the diagram of **FIG.5**

#### CAUTION

- To facilitate the heat dissipation from the power supply, do not install the device close to others.
- Do not connect greater current loads than the maximum that the device can supply.
- Do not connect the outputs of several power supplies in parallel.

#### TECHNICAL SPECIFICATIONS:

Power supply: 110-230 V ac 50-60 Hz  
 USB output: 5 V dc maximum 2.1 A  
 USB connector: A type  
 Thermal protection: Short-circuit and overload  
 Operating temperature: -10 °C to +40 °C  
 Degree of protection: IP20 according to EN 60529  
 Protection class: II under correct mounting conditions  
 Terminal connections: for 1.5 mm<sup>2</sup> secc. max. conductors

### INSTRUCTIONS D'UTILISATION

#### FIG. 1

1. Panneau avant 2. Adaptateurs à encadrer

#### DESCRIPTION

La prise USB MINICARG USB vous permet de charger des téléphones portables, smartphones, tablettes et autres produits similaires nécessitant une alimentation de 5 V dc et un courant maximum de 2 A.

La MINICARG USB à 1 module qui s'adapte à une série de trames à partir des marques suivantes:

**BTICINO** (Living \*, LivingLight \*, LivingLight Tech \*, LivingLight Air \*, Axolute \*, Axolute Air \*, Matix \*), **VIMAR** (Plana \*, Eikon \*, Arké \*), **GEWISS** (Chorus \*) et **AVE** (Sistema 44 \*).

(\* Ce sont des marques déposées appartenant au fabricant indiqué.

#### INSTALLATION ET MONTAGE

**AVERTISSEMENT:** L'installation et le montage des appareils électriques doivent être effectués par un installateur agréé.

**AVANT DE CONNECTER, IL FAUT S'ASSURER QUE LES CÂBLES CORRESPONDANTS NE PORTENT PAS DE PUISSANCE.** Ne connectez pas le produit si une pièce est endommagée.

Sept types d'adaptateurs à encadrer sont inclus pour sécuriser le MINICARG USB en fonction de la série de cadres utilisés. Un code est gravé dans la partie supérieure des adaptateurs, qui se rapporte aux différentes séries de cadres tels qu'ils apparaissent sur la **FIG.2**.

Une fois que l'adaptateur a été sélectionné, adaptez l'un des trois fronts, disponibles en différentes couleurs, qui se combine le mieux avec la série de cadres (**FIG.3**).

#### CONNEXION

Connectez l'appareil comme indiqué sur le schéma de la **FIG.5**

#### MISE EN GARDE

- Pour faciliter la dissipation de chaleur de l'alimentation électrique, n'installez pas l'appareil à proximité d'autres appareils.
- Ne connectez pas de charges de courant supérieures à la capacité maximum que l'appareil peut fournir.
- Ne connectez pas les sorties de plusieurs alimentations en parallèle.

#### SPÉCIFICATIONS TECHNIQUES:

Alimentation : 110-230 V ac 50-60 Hz  
 Sortie USB : 5 V dc maximum 2,1 A  
 Connecteur USB : A type  
 Protection thermique : Court-circuit et surcharge  
 Température de fonctionnement : -10 °C à +40 °C  
 Degré de protection : IP20 selon EN 60529  
 Classe de protection : II dans des conditions de montage correctes.  
 Connexions de borne : pour conducteurs de 1,5 mm<sup>2</sup> secc. max.

**Subject to technical changes - further information at:**  
[www.orbis.es](http://www.orbis.es)

**Sujet à des modifications techniques – informations complémentaires sur :**  
[www.orbis.es](http://www.orbis.es)