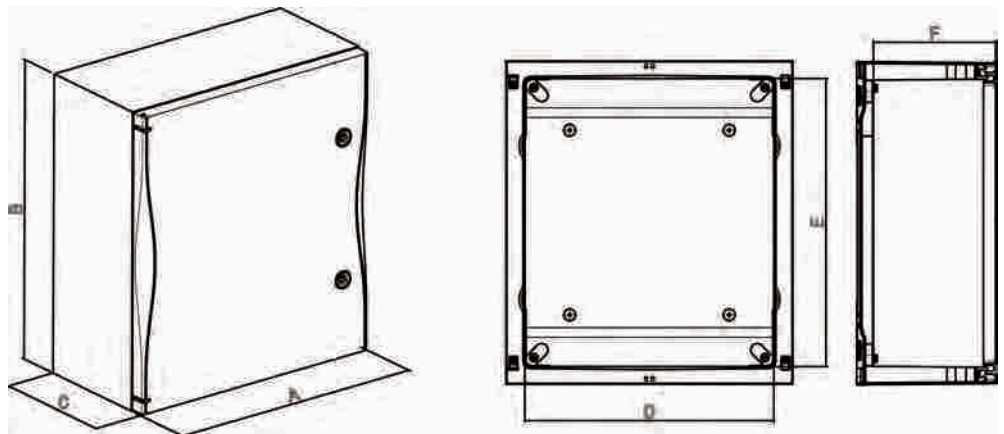










# Il sinottico

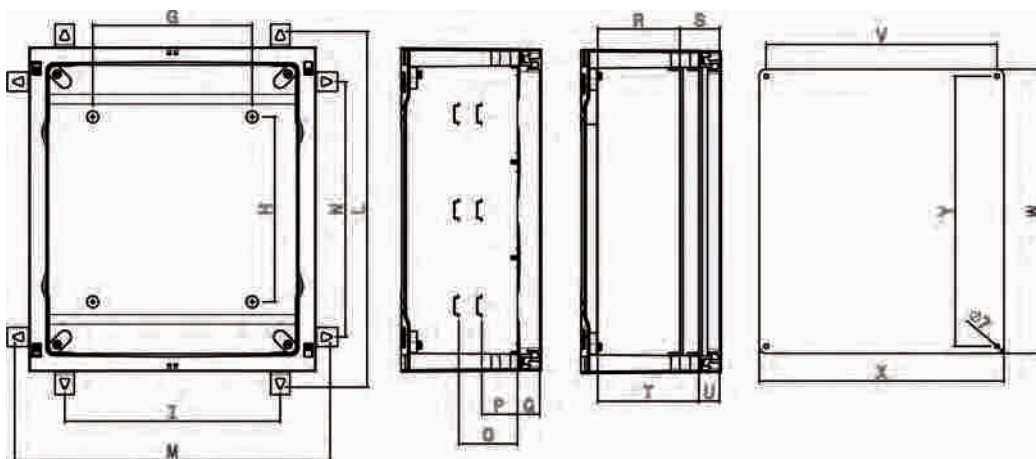
| Misura | N° moduli verticali | N° moduli DIN | Dimensioni Esterne L x H x P | Dimensioni utili Interne L x H x P | Automazione            |                              |                             |                                    |
|--------|---------------------|---------------|------------------------------|------------------------------------|------------------------|------------------------------|-----------------------------|------------------------------------|
|        |                     |               |                              |                                    | Quadro con porta cieca | Quadro con porta trasparente | Piastra di fondo in acciaio | Piastra di fondo in termoindurente |
| 1      | -                   | -             | 260x305x160                  | 200X250X100                        | 550001                 | 550031                       | 550601                      | 550621                             |
| 2      | 3                   | 36 (3x12)     | 340x430x180                  | 280X375X120                        | 550002                 | 550032                       | 550602                      | 550622                             |
| 3      | 3                   | 54 (3x18)     | 450x505x220                  | 390X450X160                        | 550003                 | 550033                       | 550603                      | 550623                             |
| 4      | 4                   | 72 (4x18)     | 450x655x220                  | 390X600X160                        | 550004                 | 550034                       | 550604                      | 550624                             |
| 5      | 4                   | 96 (4x24)     | 560x655x260                  | 500X600X200                        | 550005                 | 550035                       | 550605                      | 550625                             |
| 6      | 5                   | 140 (5x28)    | 630x810x300                  | 570X750X235                        | 550006                 | 550036                       | 550606                      | 550626                             |
| 7      | 5                   | 200 (5x40)    | 850x1060x350                 | 790X1000X290                       | 550007                 | 550037                       | 550607                      | -                                  |

# Le dimensioni



| Misure | A   | B    | C   | D   | E    | F   | G   | H   | I   | L    | M   | N   |
|--------|-----|------|-----|-----|------|-----|-----|-----|-----|------|-----|-----|
| 1      | 258 | 304  | 160 | 200 | 250  | 131 | 60  | 87  | 148 | 355  | 305 | 198 |
| 2      | 340 | 430  | 180 | 282 | 376  | 151 | 142 | 214 | 230 | 481  | 386 | 324 |
| 3      | 449 | 506  | 220 | 390 | 451  | 191 | 250 | 290 | 338 | 556  | 495 | 399 |
| 4      |     | 656  |     |     | 601  |     |     | 439 |     | 706  |     | 549 |
| 5      | 558 | 807  | 260 | 498 | 751  | 230 | 358 | 439 | 446 | 856  | 603 | 699 |
| 6      | 631 |      | 300 | 570 |      | 269 | 430 |     | 590 |      | 518 |     |
| 7      | 848 | 1058 | 350 | 786 | 1001 | 319 | 646 | 842 | 734 | 1106 | 891 | 949 |

| Distribuzione  |   |   |   |   |  | Accessori Comuni   |        |   |
|--|---|---|---|---|--|--|--------|---|
|  |  |  |  |  |  | <br>Set di 4 staffe |        |  |
| Controporta in termoisolante   | Telaio funzionale   | Pannello Sfinestrato  | Pannello Cieco  | Pannello Cieco doppio   | Guida EN 50022   | Zincate  | Inox   | Serratura a chiave  |
| -  | -   | -   | -   | -   | -  | 550640   | 550641 | 550680  |
| 550502   | 550562  | 550522  | 550542  | 550552  | 550582   |  |        |   |
| 550503   | 550563  | 550523  | 550543  | 550553  | 550583   |  |        |   |
| 550504   | 550564  |   |   |   |  |  |        |   |
| 550505   | 550565  | 550525  | 550545  | 550555  | 550585   |  |        |   |
| 550506   | 550566  | 550526  | 550546  | 550556  | 550586   |  |        |   |
| 550507   | 550567  | 550527  | 550547  | 550557  | 550587   |  |        |   |



| Misure | O  | P  | Q  | R   | S  | T   | U  | V   | W   | X   | Y   |
|--------|----|----|----|-----|----|-----|----|-----|-----|-----|-----|
| 1      | -  | -  | -  | -   | -  | -   | -  | 172 | 240 | 180 | 222 |
| 2      | 92 | 56 | 34 | 89  | 62 | 119 | 32 | 254 | 370 | 260 | 348 |
| 3      |    |    |    | 129 |    | 159 |    | 362 | 445 | 370 | 423 |
| 4      |    |    |    | 168 |    | 198 |    | 470 | 595 | 475 | 573 |
| 5      |    |    |    | 207 |    | 237 |    | 542 | 745 | 550 | 723 |
| 6      |    |    |    | 257 |    | 287 |    | 758 | 995 | 766 | 973 |
| 7      |    |    |    |     |    |     |    |     |     |     |     |

# Il prodotto

## CARATTERISTICHE DI PRODOTTO

|  |  |
|--|--|
| <b>Conformità normativa</b>                    | EN 62208<br>CEI 23-48<br>CEI 23-49<br>CEI 23-51  |
| <b>Materiale</b>                               | Termoindurente halogen free (cassa, porta cieca, controporta, piastra di fondo isolante)<br>Acciaio (telaio di fissaggio e piastra di fondo)<br>Metacrilato (finestra)<br>Inox (viti e cardini cerniere)<br>Tecopolimero (accessori interni) |
| <b>Colore</b>                                  | Grigio RAL 7035  |
| <b>Grado di protezione EN 60529</b>            | IP66   |
| <b>Resistenza meccanica agli urti EN 62262</b> | IK10   |
| <b>Glow wire cassa EN 60695-2-11</b>           | 960°C  |
| <b>Autoestinguenza</b>                         | V0   |
| <b>Classe di isolamento EN 61140</b>           | II □   |
| <b>Temperatura di esercizio</b>                | - 30°C ÷ + 70°C  |
| <b>Frequenza nominale</b>                      | 0 ÷ 1000Hz   |
| <b>Tensione nominale di impiego CA</b>         | 1000Vca  |
| <b>Tensione nominale di impiego CC</b>         | 1500Vcc  |
| <b>Tensione nominale tenuta impulso</b>        | 8kV  |
| <b>Corrente di corto circuito massima Icc</b>  | 35kA   |

## RESISTENZA AGLI AGENTI CHIMICO ATMOSFERICI

| Detersivi | Vino | Acidi   |                     | Basi    |             | Solventi |         |                    |         | Soluzione salina | Raggi UV |
|-----------|------|---------|---------------------|---------|-------------|----------|---------|--------------------|---------|------------------|----------|
|           |      | Diluiti | Concentrati         | Diluite | Concentrate | Alcool   | Acetone | Alogenuri organici | Benzene |                  |          |
| Si        | Si   | Si      | Resistenza limitata | Si      | Si          | Si       | Si      | Si                 | Si      | Si               | Si       |

**ALLARGA I TUOI ORIZZONTI**

# La Distribuzione

La versione con porta trasparente è adatta nella distribuzione.

I componenti interni si installano su un telaio di acciaio che può essere cablato a banco e poi facilmente inserito nel quadro senza acquistare altri accessori.

La guida EN50022, regolabile a due profondità si aggancia al telaio tramite supporti a scatto. I pannelli possono essere sfinestrati per apparecchi modulari, oppure ciechi a singola o doppia altezza.

La superficie della finestra trasparente è progettata per lasciare ben in vista lo stato delle apparecchiature interne.

Le cerniere delle porte, lontane dagli spigoli, sono ubicate in modo da non rompere la cassa in caso di urto. La porta reversibile facilita le operazioni interne aprendosi con un angolo di 180°.

Il quadro può essere fissato al muro sia sfruttando le predisposizioni interne e mascherandole poi con i tappi coprifori, sia sul retro, per mezzo di staffe in acciaio posizionabili anche in modo invisibile.



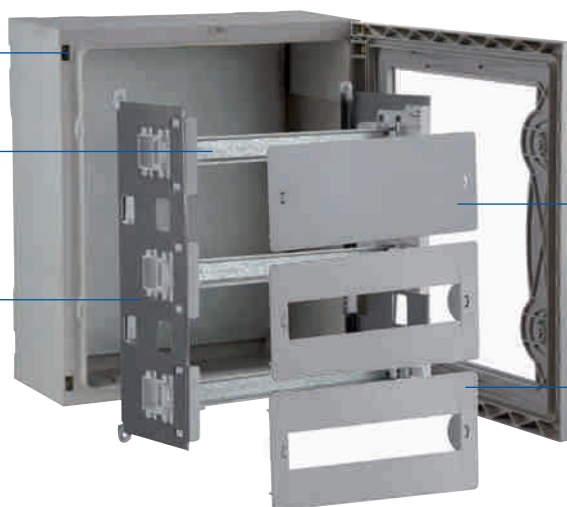
Quadro con oblò mis.2  
cod.550032

Guida DIN  
cod.550582

Telaio  
cod.550562

Pannello cieco  
cod.550542

Pannello sfinestrato  
cod.550522



## ALLARGA I TUOI ORIZZONTI

# L' Automazione



La versione con porta cieca è adatta nell' automazione. Le piastre di fondo, in acciaio zincato o in resina termoindurente, hanno forme appositamente ideate per massimizzare l'area a disposizione per il montaggio degli apparecchi.

Le pareti interne libere da guide, tolgono ogni vincolo per l'installazione di interruttori prese, segnalatori, ecc, anche sui fianchi del quadro.

La porta cieca è completamente liscia (la nervatura è solo sul perimetro) e permette l'installazione di numerosi apparecchi da pannello.

La controporta in resina termoindurente offre un'ottima rigidità e resistenza.

Le cerniere delle porte, lontane dagli spigoli, sono ubicate in modo da non rompere la cassa in caso di urto.

La porta reversibile facilita le operazioni interne aprendosi con un angolo di 180°.

Il quadro può essere fissato al muro sia sfruttando le predisposizioni interne e mascherandole poi con i tappi coprifori, sia sul retro, per mezzo di staffe in acciaio posizionabili anche in modo invisibile.



Quadro cieco mis.2  
cod.550002

Piastra in acciaio  
cod. 550602



Controporta  
cod.550502

**ALLARGA I TUOI ORIZZONTI**