



NIKKO+

ACCESSORI

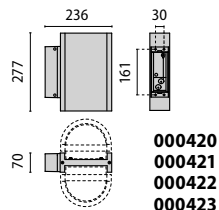
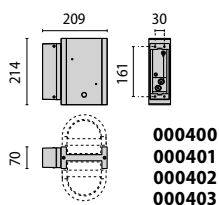
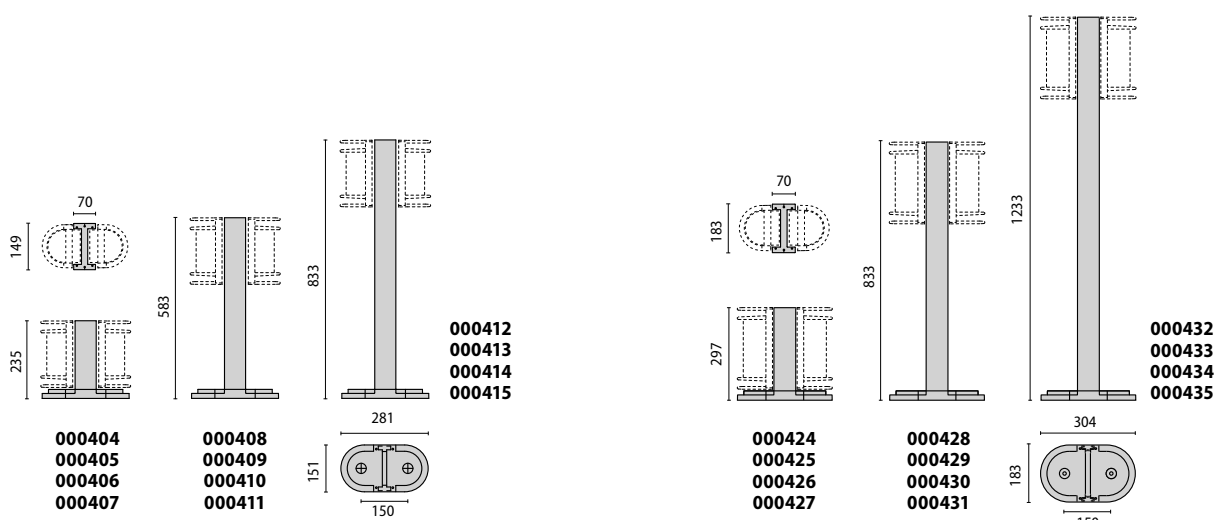
Mensola predisposta per alloggiare uno o due apparecchi contrapposti, costituita da:

- Supporto apparecchio in alluminio estruso verniciato
- Attacco a muro con sistema di installazione semplificato in alluminio pressofuso verniciato

Palo costituito da:

- Palo in alluminio estruso verniciato predisposto per alloggiare uno o due apparecchi
- Base di fissaggio a terra in alluminio pressofuso verniciato

- Scatola di derivazione in alluminio pressofuso con morsetto a 4 poli 4 mm² predisposta per collegamento in cascata



ACCESSOIRES

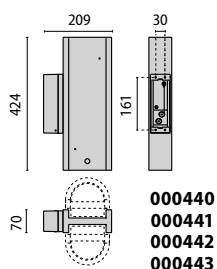
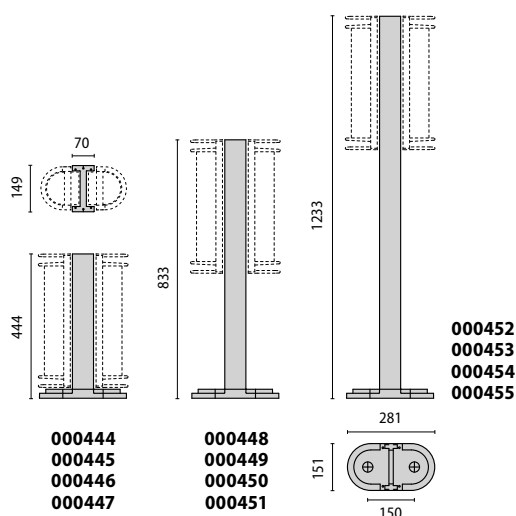
Console prévue pour accueillir un ou 2 appareils opposés l'un à l'autre, composée de:

- Support de l'applique en aluminium extrudé et peint
- Système d'installation simplifié de la console en aluminium moulé sous pression et peint

Poteau composé de:

- Poteau en aluminium extrudé et peint, pour un ou deux appareils
- Embase en aluminium moulé sous pression et peint

- Boîtier de connection en aluminium moulé sous pression comprenant un connecteur 4 bornes de 16 mm² pour repiquage
- Résistance au fil incandescent 960°C 5 sec. (NF EN 60695-2-11:2001)



DESCRIZIONE / DESCRIPTION	COLORE COULEUR	CODICE CODE	EURO
Mensola 21/Console 21	WH1	000400	
Mensola 21/Console 21	GR3	000401	
Mensola 21/Console 21	AN3	000402	
Mensola 21/Console 21	RB1	000403	
Mensola 27/Console 27	WH1	000420	
Mensola 27/Console 27	GR3	000421	
Mensola 27/Console 27	AN3	000422	
Mensola 27/Console 27	RB1	000423	
Mensola 45/Console 45	WH1	000440	
Mensola 45/Console 45	GR3	000441	
Mensola 45/Console 45	AN3	000442	
Mensola 45/Console 45	RB1	000443	
Palo 21 H200/Poteau 21 H200	WH1	000404	
Palo 21 H200/Poteau 21 H200	GR3	000405	
Palo 21 H200/Poteau 21 H200	AN3	000406	
Palo 21 H200/Poteau 21 H200	RB1	000407	
Palo 21 H550/Poteau 21 H550	WH1	000408	
Palo 21 H550/Poteau 21 H550	GR3	000409	
Palo 21 H550/Poteau 21 H550	AN3	000410	
Palo 21 H550/Poteau 21 H550	RB1	000411	
Palo 21 H800/Poteau 21 H800	WH1	000412	
Palo 21 H800/Poteau 21 H800	GR3	000413	
Palo 21 H800/Poteau 21 H800	AN3	000414	
Palo 21 H800/Poteau 21 H800	RB1	000415	
Palo 27 H1200/Poteau 27 H1200	WH1	000432	
Palo 27 H1200/Poteau 27 H1200	GR3	000433	
Palo 27 H1200/Poteau 27 H1200	AN3	000434	
Palo 27 H1200/Poteau 27 H1200	RB1	000435	
Palo 27 H265/Poteau 27 H265	WH1	000424	
Palo 27 H265/Poteau 27 H265	GR3	000425	
Palo 27 H265/Poteau 27 H265	AN3	000426	
Palo 27 H265/Poteau 27 H265	RB1	000427	
Palo 27 H800/Poteau 27 H800	WH1	000428	
Palo 27 H800/Poteau 27 H800	GR3	000429	
Palo 27 H800/Poteau 27 H800	AN3	000430	
Palo 27 H800/Poteau 27 H800	RB1	000431	
Palo 45 H1200/Poteau 45 H1200	WH1	000452	
Palo 45 H1200/Poteau 45 H1200	GR3	000453	
Palo 45 H1200/Poteau 45 H1200	AN3	000454	
Palo 45 H1200/Poteau 45 H1200	RB1	000455	
Palo 45 H410/Poteau 45 H410	WH1	000444	
Palo 45 H410/Poteau 45 H410	GR3	000445	
Palo 45 H410/Poteau 45 H410	AN3	000446	
Palo 45 H410/Poteau 45 H410	RB1	000447	
Palo 45 H800/Poteau 45 H800	WH1	000448	
Palo 45 H800/Poteau 45 H800	GR3	000449	
Palo 45 H800/Poteau 45 H800	AN3	000450	
Palo 45 H800/Poteau 45 H800	RB1	000451	



WH1
BIANCO
BLANC



GR3
GRIGIO METALLIZZATO
OPACO
GRIS MÉT. SATINÉ



AN3
ANTRACITE METALLIZZATO
OPACO
ANTHRACITE MÉT. SATINÉ



RB1
RUGGINE
ROUILLE