

PT5 LED TRICOLOR

Reglette LED sistema tricolor Grazie allo switch integrato è possibile commutare il colore del LED in qualsiasi momento scegliendo tra 3000K, 4000K o 6000K

LED reglette tricolor system Thanks to the integrated switch, you can change the colour of the LED at any time choosing by 3000K, 4000K or 6000K

Materiale / Material:

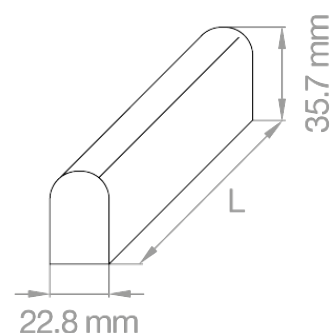
- Termoplastico
Thermoplastic

Incluso / Included:

- Cavo spina 180 cm
Prolunga 15cm
Clips piane e a 90°
Connettore di giunzione in continuo
Cable plug 180 cm
Extension cable 15cm
Flat and 90 ° clips
Connector for continuous connection

Consigli per l'utilizzo / Advice for use::

- Collegabili in continuo MAX 12 pezzi
It can be linked together MAX 12 pcs



Code Codice	Power Potenza	Voltage Tensione	Lumen	Kelvin	LED	CRI	Beam Angle Fascio	IP	Finish Finitura	Length Lunghezza	PKG
PT5LED4WMC	4W	220 - 240V	400 Lm	3000K-4000K-6000K	SMD	>80Ra	120°	IP 20	Bianco / White	277 mm	1/20
PT5LED9WMC	9W	220 - 240V	900 Lm	3000K-4000K-6000K	SMD	>80Ra	120°	IP 20	Bianco / White	538 mm	1/20
PT5LED13WMC	13W	220 - 240V	1300 Lm	3000K-4000K-6000K	SMD	>80Ra	120°	IP 20	Bianco / White	838 mm	1/20
PT5LED18WMC	18W	220 - 240V	1800 Lm	3000K-4000K-6000K	SMD	>80Ra	120°	IP 20	Bianco / White	1138 mm	1/20
PT5LED22WMC	22W	220 - 240V	2200 Lm	3000K-4000K-6000K	SMD	>80Ra	120°	IP 20	Bianco / White	1438 mm	1/20

Sicurezza / Safety:

L'installazione e la manutenzione devono essere eseguite solo da personale qualificato / Installation and maintenance must only be carry out by qualified personnel

Togliere sempre la tensione prima di eseguire l'installazione o la manutenzione / Always switch off main power before installing or maintenance

Non smontare o manomettere il prodotto per evitare shock elettrici / Do not disassemble or tamper the product to avoid electrical shocks