

Codice articolo Product code:	2002051
Descrizione Description:	PATCH PANEL CCS 24 POSIZIONI CON 24 PRESE CAT.6 RJ45 UTP EASY CRIMP COMPACT 24 POSITIONS CCS PATCH PANEL WITH 24 CAT.6 UTP CCS EASY CRIMP COMPACT RJ45 JACKS



Descrizione

Pannello di permutazione CCS a 24 posizioni costituito da 4 moduli removibili a 6 porte fornito con 24 prese CCS RJ45 Easy Crimp Compact in Cat. 6 non schermate per canali trasmissivi in Classe E. Supporta applicazioni 10Gigabit Ethernet (IEEE 802.3an). Idonee per POE+ (IEEE 802.3at).

Prestazioni

Certificazioni	Cat. 6 Component Level by Delta
Standards	ISO/IEC 11801:2011 (Ed. 2.2) IEC 60603-7-(2,3):2010 EN 50173-1:2011 EN 50173-2:2007 incluso amend. A1:2010 ANSI/TIA-568-C.2:2009

Caratteristiche costruttive

Struttura	- Telaio in lamiera - 4 moduli removibili in materiale plastico ciascuno da 6 posizioni vuote standard Keystone in grado di permettere l'installazione frontale delle prese RJ45 - Porta etichette - Supporto posteriore integrato per la gestione dei cavi
Prese	24 prese CCS CAT. 6 RJ45 Easy Crimp Compact non schermate – T568A/B
Installazione	Su rack 19"
Ingombro	1 unità rack
Colore	Nero
Identificazioni e loghi	Logo CCS

Condizioni di utilizzo e stoccaggio

Temperatura di stoccaggio	Da -40°C a +70°C
Temperatura di lavoro	Da -10°C a +60°C
Umidità relativa	Max. 85% senza condensazione

Description

CCS 24-port patch panel with 4 removable modules each of 6 positions, supplied with 24 Cat. 6 CCS Easy Crimp Compact unshielded RJ45 jacks, for transmission channels of Class E. It supports 10Gigabit Ethernet applications (IEEE 802.3an) and is suitable for PoE+ (IEEE 802.3at).

Performance

Certifications	Cat. 6 Component Level by Delta
Approvals	ISO/IEC 11801:2011 (Ed. 2.2) IEC 60603-7-(2,3):2010 EN 50173-1:2011 EN 50173-2:2007 amend. A1:2010 included ANSI/TIA-568-C.2:2009

Construction characteristics

Structure	- Metal frame - 4 removable plastic modules each of 6 empty position, Keystone standard compatible, suitable for frontal installation of RJ45 jacks - Plastic labels-holder - Integrated rear cable management
Jacks	24 CAT 6 CCS Easy Crimp Compact unshielded RJ45 jacks - T568A/B
Mounting	19" rack
Size	1 rack unit
Colour	Black
Printing	CCS Logo

Environmental conditions

Storage temperature	From -40°C to +70°C
Operating temperature	From -10°C to +60°C
Relative humidity	Maximum non-condensing 85%

Codice articolo Product code:	2002051
Descrizione Description:	PATCH PANEL CCS 24 POSIZIONI CON 24 PRESE CAT.6 RJ45 UTP EASY CRIMP COMPACT 24 POSITIONS CCS PATCH PANEL WITH 24 CAT.6 UTP CCS EASY CRIMP COMPACT RJ45 JACKS

Caratteristiche elettriche delle prese

Impedenza caratteristica	100±15 Ohm
Resistenza di contatto	Max. 20 mOhm
Corrente limite	1,5A a 20°C
Max. tensione di lavoro	< 50Vac / < 75Vdc
Resistenza di isolamento	Min. 500 MOhm @ 100 Vdc
Tensione di tenuta	1,0 kVac per 1 minuto

Electrical properties of jacks

Characteristic impedance	100±15 Ohm
Contact resistance	Max. 20 mOhm
Current rating	1,5A at 20°C
Max. voltage rating	< 50Vac / < 75Vdc
Insulation resistance	Min. 500 MOhm @ 100 Vdc
Dielectric withstanding voltage	1,0 kVac for 1 minute

Confezionamento

Dimensioni scatola	510x150x50 mm
Peso	Approx. 0,5kg
Ogni confezione include	- 1 pannello CCS modulare a 24 posizioni vuoto - 24 prese CCS CAT. RJ45 Easy Crimp non schermate - T568A/B - 24 tappi antipolvere - Viti e dadi di fissaggio - Fascette di fissaggio cavi - Istruzioni per l'assemblaggio

Packaging

Box dimension	510x150x50 mm
Weight	Approx. 0,5kg
Each package includes	- 1 modular CCS empty 24-port patch panel - 24 CCS CAT. 6 Easy Crimp Compact unshielded RJ45 jacks - T568A/B - Rack mount screws and nuts - Cable ties - Assembly instruction

Garanzia

25 anni sul sistema CCS

Warranty

25 years on CCS system

PROPRIETA' TRASMISSIVE / TRANSMISSION PROPERTIES

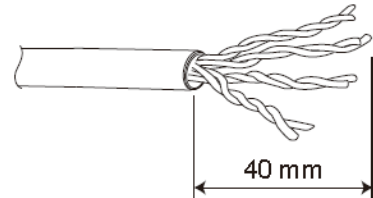
Freq MHz	Attenuation dB/100m Maximum	NEXT dB Minimum	FEXT dB Minimum	RL dB Minimum
1	0,1	75	75	30
4	0,1	75	71,1	30
8	0,1	75	65	30
16	0,1	69,9	59	30
31.25	0,11	64,1	53,2	30
62.5	0,16	58,1	47,2	28,1
100	0,20	54	43,1	24
200	0,28	48	37,1	18
250	0,32	46	35,1	16

Codice articolo Product code:	2002051
Descrizione Description:	PATCH PANEL CCS 24 POSIZIONI CON 24 PRESE CAT.6 RJ45 UTP EASY CRIMP COMPACT 24 POSITIONS CCS PATCH PANEL WITH 24 CAT.6 UTP CCS EASY CRIMP COMPACT RJ45 JACKS

PROCEDURA DI ASSEMBLAGGIO DELLA PRESA / JACK ASSEMBLY INSTRUCTION

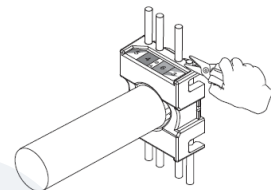
1) Tagliare la guaina esterna del cavo per circa 40 mm.

1) Strip off 40 mm of cable jacket



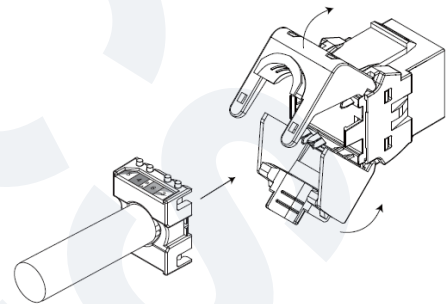
2) Inserire il cavo nel coperchio di terminazione e disporre i conduttori nelle apposite cavità di inserzione seguendo la codifica colori T568A o T568B; tagliare le eccedenze di ciascun conduttore

Insert the cable into the termination cap and fan out all four twisted pairs. Put the conductors in the proper connection slots according to T568A or T568B termination color and trim the ends of the conductors



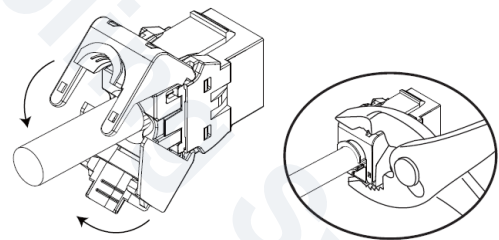
3) Agganciare il coperchio di terminazione alla presa in modo tale che le frecce di inserzione presenti sulle due parti combacino; gli appositi ganci laterali manterranno il coperchio nella posizione corretta per il crimpaggio

Install the termination cap to the jack by following the insertion arrow. The side locks will keep it in the right position for the crimping



4) Serrare a mano o tramite l'uso di una pinza le alette di terminazione fino alla loro completa chiusura

Close the jack's termination wings by hands or using a crimping tool until their complete snap



5) Applicare la fascetta in dotazione

Fasten the supplied cable around the cable fixing place

