

Termostati



Comfort



Risparmio energetico



Ecologico



Flessibilità



Climatizzazione / Riscaldamento

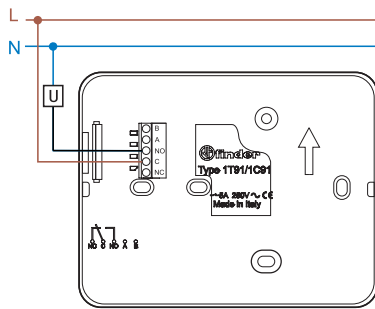


Automazione degli edifici



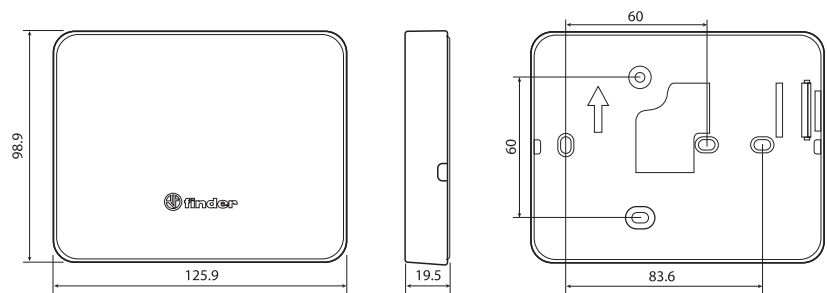
Termostato

- Interfaccia semplice e intuitiva
- Design essenziale
- Tasti capacitivi a sfioro
- 2 batterie 1.5 V tipo AA
- 2 temperature selezionabili giorno/notte
- Funzione estate/inverno
- Funzione lucchetto per il blocco del termostato con pin
- Regolazione 5-37°C
- Portata del contatto 5 A 250 V AC



Schema di collegamento

NEW 1T.91



Colore

Bianco

Termostato

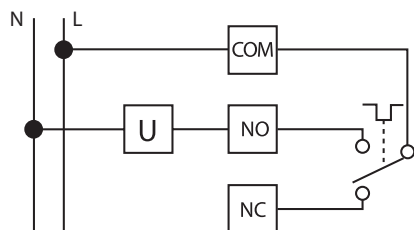
1T.91.9.003.0000

Caratteristiche tecniche

| | |
|--|-------------------------|
| Tipo di sonda | NTC |
| Alimentazione | A batteria 2 x 1.5 V AA |
| Configurazione contatti | 1 scambio |
| Portata contatti | 5 A/250 V AC |
| Campo di lettura | 0...+50 °C |
| Campo di regolazione | +5...+37 °C |
| Differenziale termico | 0.2°C autoregolante |
| Gradiente termico | — |
| Riduzione temperatura | SI |
| Livelli di temperatura impostabili separatamente | 2 |
| Blocco dispositivo | Codice |
| Grado di protezione | IP 20 |
| Montaggio | Parete |
| Risoluzione display | 0.1 °C |
| Precisione a +20 °C | +/-0.5 °C |
| Antigelo | +5 °C |
| Funzione a risparmio energetico | — |
| Tasti | Touch capacitivi |
| Amministratore | NO |
| Display retro illuminato | SI |
| Omologazioni (a seconda dei tipi) | CE EAC |

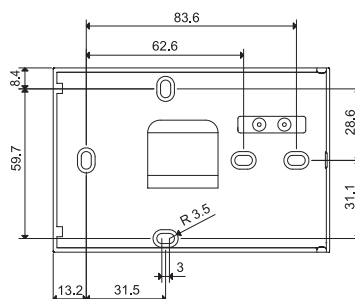
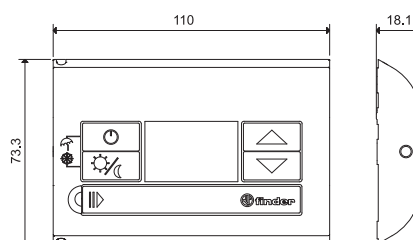
Termostato digitale da parete

- 2 modalità di funzionamento: Giorno/Notte
- Temperatura regolabile (+5...+37)°C
- Alimentazione a batteria: 3 V DC (2 batterie 1.5 V DC AAA)
- Blocco dispositivo
- Funzioni: Antigelo/Off/Estate/Inverno
- Antigelo regolabile (+2...+8)°C
- 1 contatto di uscita 5 A 250 V AC
- Differenziale termico selezionabile (0.2 - 0.5)°C



Schema di collegamento

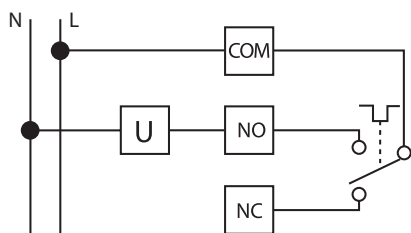
1T.31



| Colore | |
|--|--------------------------|
| Bianco | 1T.31.9.003.0000 |
| Nero | 1T.31.9.003.2000 |
| Caratteristiche tecniche | |
| Tipo di sonda | NTC |
| Alimentazione | A batteria 2 x 1.5 V AAA |
| Configurazione contatti | 1 scambio |
| Portata contatti | 5 A/250 V AC |
| Campo di lettura | 0...+50 °C |
| Campo di regolazione | +5...+37 °C |
| Differenziale termico | 0.2 - 0.5 |
| Gradiente termico | — |
| Riduzione temperatura | SI |
| Livelli di temperatura impostabili separatamente | 2 |
| Blocco dispositivo | Pulsanti |
| Grado di protezione | IP20 |
| Montaggio | Parete |
| Risoluzione display | 0.1 °C |
| Precisione a +20 °C | +/-0.5 °C |
| Antigelo | +2...+8 °C |
| Funzione a risparmio energetico | — |
| Tasti | Meccanico |
| Amministratore | NO |
| Display retro illuminato | NO |
| Omologazioni (a seconda dei tipi) | CE ENEC |

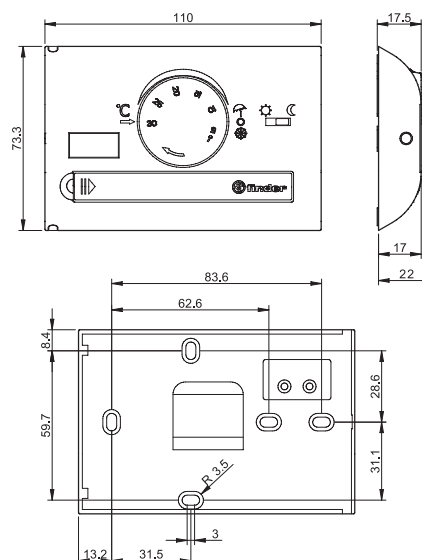
Termostato digitale da parete

- Temperatura regolabile da 5 a 33 °C
- Alimentazione a batteria: 3 V DC (2 batterie 1.5 V DC AAA)
- Funzioni: Antigelo/Off/Estate/Inverno
- Selettore: Giorno/Notte (riduzione di -3 °C)
- 1 contatto di uscita 5 A 250 V AC
- Blocco meccanico della manopola su valori di temperatura desiderati
- Display con indicazioni di:
 - temperatura letta, impostata
 - batterie scariche
 - stato di funzionamento (inverno/estate)
 - icone di riscaldamento o raffreddamento



Schema di collegamento

1T.41



Colore

Bianco

1T.41.9.003.0000

Nero

1T.41.9.003.2000

Caratteristiche tecniche

Tipo di sonda

NTC

Alimentazione

A batteria 2 x 1.5 V AAA

Configurazione contatti

1 scambio

Portata contatti

5 A/250 V AC

Campo di lettura

0...+50 °C

Campo di regolazione

+8...+30 °C (con riduzione notte: **Inverno** +5...+27 °C/**Estate** +11...+33 °C)

Differenziale termico

0.3

Gradiente termico

—

Riduzione temperatura

SI

Livelli di temperatura impostabili separatamente

—

Blocco dispositivo

Meccanico

Grado di protezione

IP20

Montaggio

Parete

Risoluzione display

0.1 °C

Precisione a +20 °C

+/-0.5 °C

Antigelo

5 °C

Funzione a risparmio energetico

—

Tasti

Meccanico

Amministratore

NO

Display retro illuminato

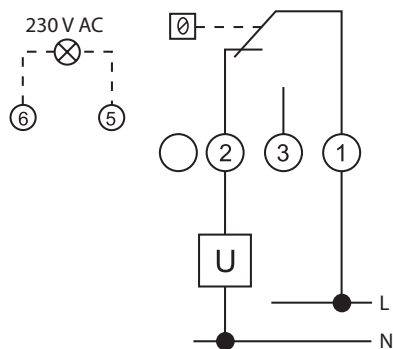
NO

Omologazioni (a seconda dei tipi)

CE EAC

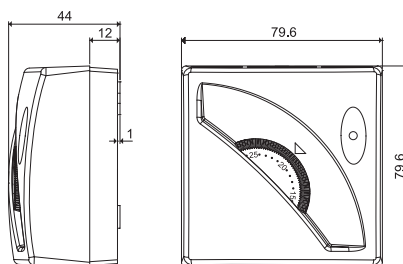
Termostato da parete

- Temperatura regolabile (+7...+30)°C
- Spia di segnalazione funzionamento impianto



Schema di collegamento

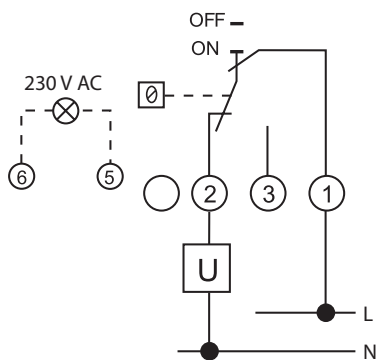
1T.01.0



| | |
|--|----------------|
| Colore | |
| Bianco | 1T.01.0 |
| Caratteristiche tecniche | |
| Tipo di sonda | Polmone a gas |
| Alimentazione | — |
| Configurazione contatti | 1 scambio |
| Portata contatti | 16 A/250 V AC |
| Campo di lettura | — |
| Campo di regolazione | +7...+30 °C |
| Differenziale termico | 0.4 - 0.8 °C |
| Gradiente termico | 1 °C/15 min |
| Riduzione temperatura | — |
| Livelli di temperatura impostabili separatamente | — |
| Blocco dispositivo | Meccanico |
| Grado di protezione | IP20 |
| Montaggio | Parete |
| Risoluzione display | — |
| Precisione a +20 °C | — |
| Antigelo | — |
| Funzione a risparmio energetico | — |
| Tasti | — |
| Amministratore | NO |
| Display retro illuminato | NO |
| Omologazioni (a seconda dei tipi) | CE ENEC |

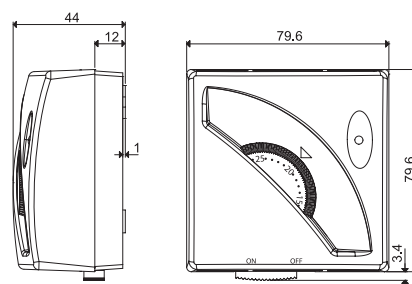
Termostato ON/OFF da parete

- Interruttore ON/OFF
- Temperatura regolabile (+7...+30)°C
- Spia di segnalazione funzionamento impianto



Schema di collegamento

1T.01.1



Colore

Bianco

1T.01.1

Caratteristiche tecniche

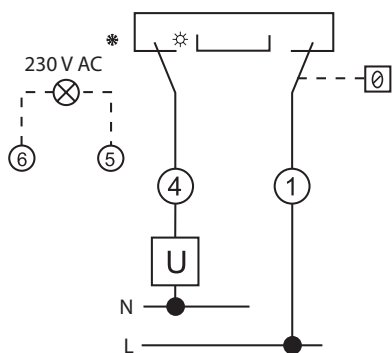
| | |
|--|---------------|
| Tipo di sonda | Polmone a gas |
| Alimentazione | — |
| Configurazione contatti | 1 scambio |
| Portata contatti | 16 A/250 V AC |
| Campo di lettura | — |
| Campo di regolazione | +7...+30 °C |
| Differenziale termico | 0.4 - 0.8 °C |
| Gradiente termico | 1 °C/15 min |
| Riduzione temperatura | — |
| Livelli di temperatura impostabili separatamente | — |
| Blocco dispositivo | Meccanico |
| Grado di protezione | IP20 |
| Montaggio | Parete |
| Risoluzione display | — |
| Precisione a +20 °C | — |
| Antigelo | — |
| Funzione a risparmio energetico | — |
| Tasti | — |
| Amministratore | NO |
| Display retro illuminato | NO |

Omologazioni (a seconda dei tipi)



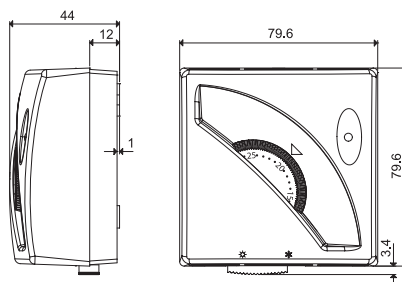
Termostato ESTATE/INVERNO da parete

- Interruttore ESTATE/INVERNO
- Temperatura regolabile (+7...+30)°C
- Spia di segnalazione funzionamento impianto



Schema di collegamento

1T.01.2



| | | |
|--|----------------|---------|
| Colore | Bianco | 1T.01.2 |
| Caratteristiche tecniche | | |
| Tipo di sonda | Polmone a gas | |
| Alimentazione | — | |
| Configurazione contatti | 1 scambio | |
| Portata contatti | 16 A/250 V AC | |
| Campo di lettura | — | |
| Campo di regolazione | +7...+30 °C | |
| Differenziale termico | 0.4 - 0.8 °C | |
| Gradiente termico | 1 °C/15 min | |
| Riduzione temperatura | — | |
| Livelli di temperatura impostabili separatamente | — | |
| Blocco dispositivo | Meccanico | |
| Grado di protezione | IP20 | |
| Montaggio | Parete | |
| Risoluzione display | — | |
| Precisione a +20 °C | — | |
| Antigelo | — | |
| Funzione a risparmio energetico | — | |
| Tasti | — | |
| Amministratore | NO | |
| Display retro illuminato | NO | |
| Omologazioni (a seconda dei tipi) | CE ENEC | |