

# Relè ad impulsi 10 A



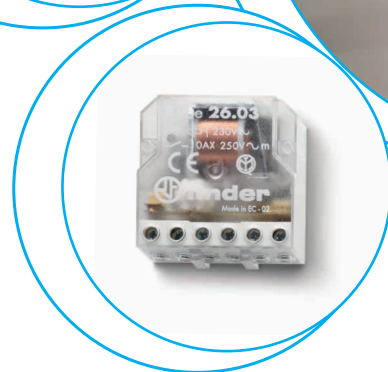
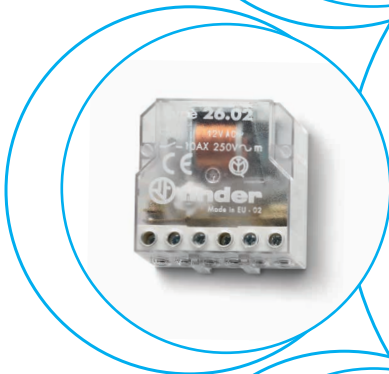
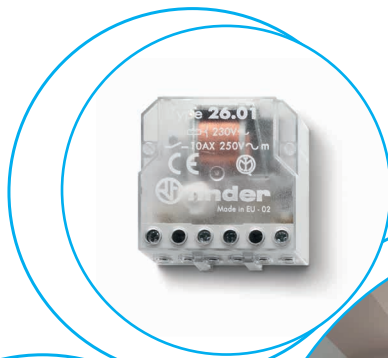
Comando luci  
corridoio



Comando luci  
camera da  
letto



Comando luci  
soggiorno



SERIE  
26



**1 o 2 contatti - Relè elettromeccanico ad impulsi con circuito bobina e contatti separati**

- 6 sequenze disponibili
- Morsetti a vite
- Bobina AC
- Montaggio a pannello o ad incasso
- Contatti senza Cadmio

26.01/02/04/06/08/03

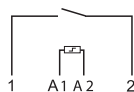
Morsetti a vite



**26.01**



- 1 contatto NO
- Secondo EN 60601-1  
2 x MOOP

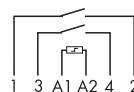


26.01

**26.02, 04, 06, 08**



- 2 contatti NO
- Secondo EN 60601-1  
2 x MOOP

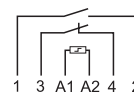


26.02  
26.04  
26.06  
26.08

**26.03**



- 1 contatto NO + 1 contatto NC
- Secondo EN 60601-1  
2 x MOOP



26.03

Per i disegni d'ingombro vedere pagina 6

**Caratteristiche dei contatti**

Numero di contatti		1 NO	2 NO	1 NO + 1 NC
Corrente nominale/Max corrente istantanea	A	10/20	10/20	10/20
Tensione nominale/ Max tensione commutabile	V AC	250/400	250/400	250/400
Carico nominale in AC1	VA	2500	2500	2500
Carico nominale in AC15 (230 V AC)	VA	500	500	500
Portata lampade:				
incandescenza/alogene 230 V W		800	800	800
fluorescenti con ballast elettronico W		400	400	400
fluorescenti con ballast elettromagnetico rifasato W		360	360	360
CFL W		200	200	200
LED 230 V W		200	200	200
alogene o LED BT con trasf. elettronico W		200	200	200
alogene o LED BT con trasf. elettromagnetico W		400	400	400
Carico minimo commutabile	mW (V/mA)	1000 (10/10)	1000 (10/10)	1000 (10/10)
Materiale contatti standard		AgNi	AgNi	AgNi

**Caratteristiche della bobina**

Tensione di alimentazione nominale (U <sub>N</sub> )	V AC (50 Hz)	12 - 24 - 48 - 110 - 230	12 - 24 - 48 - 110 - 230	12 - 24 - 48 - 110 - 230
	V DC	—	—	—
Potenza nominale AC/DC	VA (50 Hz)/W	4.5/—	4.5/—	4.5/—
Campo di funzionamento	AC (50 Hz)	(0.8...1.1)U <sub>N</sub>	(0.8...1.1)U <sub>N</sub>	(0.8...1.1)U <sub>N</sub>
	DC	—	—	—

**Caratteristiche generali**

Durata meccanica AC/DC	cicli	300 · 10 <sup>3</sup>	300 · 10 <sup>3</sup>	300 · 10 <sup>3</sup>
Durata elettrica a carico nominale in AC1	cicli	100 · 10 <sup>3</sup>	100 · 10 <sup>3</sup>	100 · 10 <sup>3</sup>
Min./Max. durata impulso di comando		0.1 s/1 h (secondo EN 60669)	0.1 s/1 h (secondo EN 60669)	0.1 s/1 h (secondo EN 60669)
Isolamento tra bobina e contatti (1.2/50 μs)	kV	4	4	4
Temperatura ambiente	°C	-40...+40	-40...+40	-40...+40
Grado di protezione		IP 20	IP 20	IP 20

**Omologazioni** (a seconda dei tipi)



## Codificazione

Esempio: serie 26, montaggio a pannello o ad incasso, 2 contatti NO - 10 A, alimentazione 12 V AC.

**2 6 . 0 2 . 8 . 0 1 2 . 0 . 0 . 0 . 0**

- Serie** \_\_\_\_\_
- Tipo** \_\_\_\_\_  
0 = Da incasso, terminali a vite
- Numero contatti** \_\_\_\_\_
- Tensione nominale bobina**  
Vedere caratteristiche della bobina
- Versione bobina**  
8 = AC (50 Hz)
- 1 = Interruttore unipolare 1 NO
  - 2 = Interruttore bipolare 2 NO
  - 3 = Deviatore 1 NO + 1 NC
  - 4 = Commutatore 4 sequenze 2 NO
  - 6 = Commutatore 3 sequenze 2 NO
  - 8 = Deviatore 4 sequenze 2 NO

## Caratteristiche generali

Isolamento					
Rigidità dielettrica					
tra bobina e contatti	V AC	4000			
tra contatti aperti	V AC	2000			
tra contatti adiacenti	V AC	2000			
Altri dati		26.01, 26.03, 26.08	26.02, 26.04, 26.06		
Potenza dissipata nell'ambiente					
con corrente nominale e bobina diseccitata W		0.9	1.8		
Coppia di serraggio	Nm	0.8	0.8		
Capacità di connessione dei morsetti		filo rigido	filo flessibile	filo rigido	filo flessibile
	mm <sup>2</sup>	1 x 4 / 2 x 2.5	1 x 2.5 / 2 x 2.5	1 x 4 / 2 x 2.5	1 x 2.5 / 2 x 2.5
	AWG	1 x 12 / 2 x 14	1 x 14 / 2 x 14	1 x 12 / 2 x 14	1 x 14 / 2 x 14

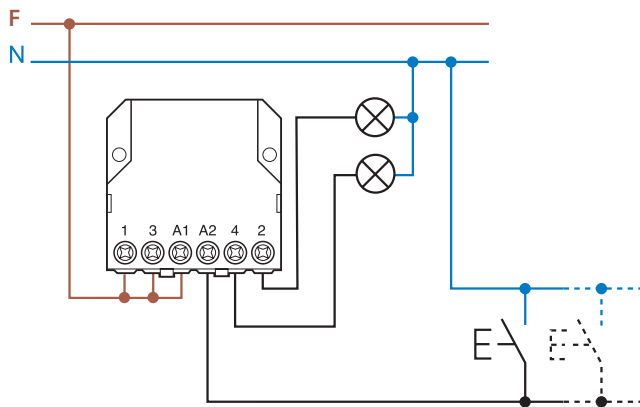
## Caratteristiche della bobina

### Dati versione AC

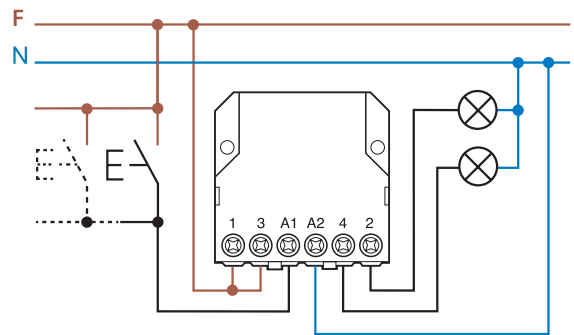
Tensione nominale $U_N$	Codice bobina	Campo di funzionamento		Resistenza R	Assorbimento I a $U_N$ (50 Hz)
		$U_{min}$	$U_{max}$		
V		V	V	$\Omega$	mA
12	8.012	9.6	13.2	17	370
24	8.024	19.2	26.4	70	180
48	8.048	38.4	52.8	290	90
110	8.110	88	121	1500	40
230	8.230	184	253	6250	20

Tipo	Numero di impulsi	Sequenze			
		1	2	3	4
26.01	2				
26.02	2				
26.03	2				
26.04	4				
26.06	3				
26.08	4				

### Schema di collegamento



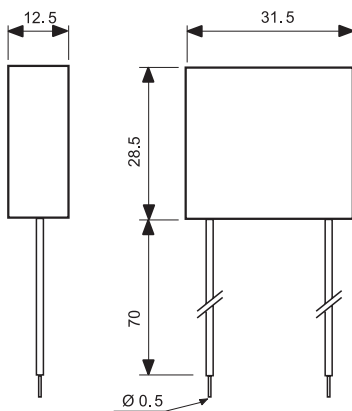
Collegamento a 3 fili



Collegamento a 4 fili

### Accessori

#### Controllo delle applicazioni 12-24 V DC

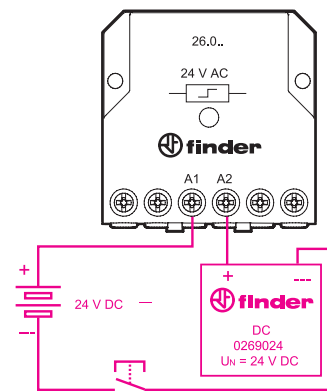


**Tipo: 026.9.012**

Tensione nominale: 12 V DC  
Max temperatura ambiente: +40 °C  
Campo di funzionamento: (0.9...1.1)U<sub>N</sub>

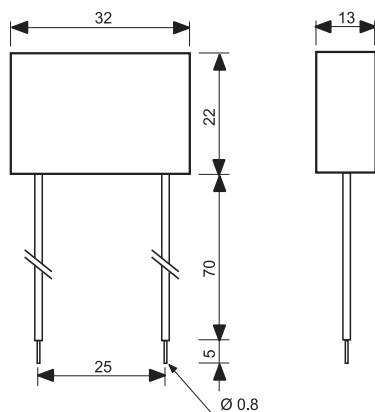
**Tipo: 026.9.024**

Tensione nominale: 24 V DC  
Max temperatura ambiente: +40 °C  
Campo di funzionamento: (0.9...1.1)U<sub>N</sub>



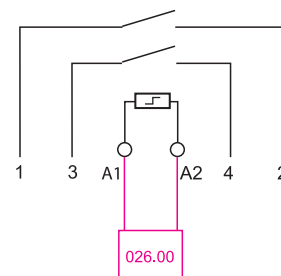
Esempio di schema di collegamento con alimentazione a 24 V DC.

#### Modulo per pulsanti luminosi (230 V AC)



**Tipo 026.00**

Versione ermetica con reofori isolati e flessibili da 7.5 cm.

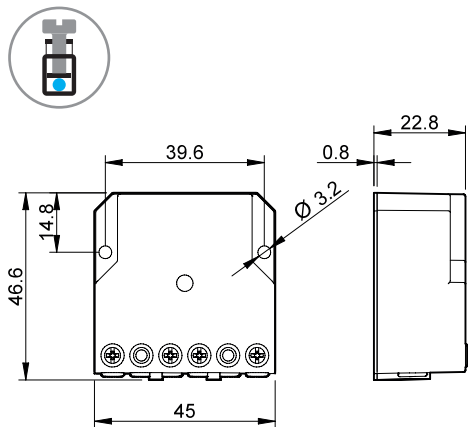


**Esempio di schema di collegamento del tipo 026.00**

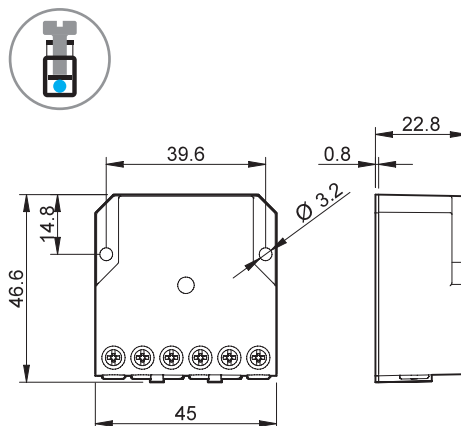
In caso di utilizzo del relè serie 26 con pulsanti luminosi è necessario il montaggio in parallelo del modulo alla bobina del relè (fino a 15 pulsanti luminosi da 1 mA max 230 V).

## Disegni d'ingombro

Tipo 26.01  
Morsetti a vite



Tipi 26.02 / 04 / 06 / 08  
Morsetti a vite



Tipo 26.03  
Morsetti a vite

