

Interruttori automatici

Interruttori automatici SIRIUS 3RV2 fino a 40 A

Accessori Accessori montabili

Panoramica

Luogo di montaggio e funzione

Gli interruttori automatici 3RV2 hanno 3 contatti principali. Per garantire una flessibilità più elevata possibile, i blocchetti di contatti ausiliari, i blocchetti di contatti di segnalazione, gli sganciatori ausiliari ed i moduli di sezionamento sono fornibili separatamente.

Questi componenti possono essere facilmente montati all'occorrenza sull'interruttore senza attrezzi.

Per una presentazione panoramica vedere pagina 5/7.

<p>Parte anteriore</p> <p><u>Nota:</u></p> <ul style="list-style-type: none"> • su ogni interruttore automatico si possono montare blocchetti di contatti ausiliari per un max. di 4 contatti ausiliari. 	<p>Blocchetti di contatti ausiliari frontali, blocchetti di contatti ausiliari frontali per elettronica</p> <p>1 L + 1 R oppure 2 L oppure 1 S</p>	<p>Un blocchetto di contatti ausiliari può essere inserito sul lato frontale. La larghezza dell'interruttore resta invariata.</p>
<p>Lato sinistro</p> <p><u>Note:</u></p> <ul style="list-style-type: none"> • su ogni interruttore automatico si possono montare blocchetti di contatti ausiliari per un max. di 4 contatti ausiliari; • i blocchetti di contatti ausiliari (2 contatti per blocchetto) e di segnalazione possono essere montati singolarmente o insieme; • il blocchetto di contatti di segnalazione non può essere impiegato con gli interruttori 3RV27 e 3RV28. 	<p>Blocchetti di contatti ausiliari laterali (2 contatti)</p> <p>1 L + 1 R oppure 2 L oppure 2 R</p> <p>Blocchetti di contatti ausiliari laterali (4 contatti)</p> <p>2 L + 2 R</p>	<p>Su ogni interruttore automatico può essere montato uno dei 3 blocchetti di contatti ausiliari laterali a sinistra. I contatti ausiliari chiudono e aprono insieme ai contatti principali dell'interruttore automatico.</p> <p>La larghezza dei blocchetti di 2 contatti ausiliari è di 9 mm.</p> <p>Su ogni interruttore automatico può essere montato uno dei 4 blocchetti di contatti ausiliari laterali a sinistra. I contatti ausiliari chiudono e aprono insieme ai contatti principali dell'interruttore automatico.</p> <p>La larghezza dei blocchetti di 4 contatti ausiliari è di 18 mm.</p>
	<p>Contatti di segnalazione</p> <p>Sgancio 1 L + 1 R Cortocircuito 1 L + 1 R</p>	<p>Sul lato sinistro dell'interruttore automatico può essere montato un blocchetto di contatti di segnalazione.</p> <p>Il blocchetto di contatti di segnalazione ha 2 sistemi di contatti.</p> <p>Il primo segnala uno <u>sgancio</u> qualsiasi dell'interruttore, senza riconoscere se esso è intervenuto per <u>cortocircuito</u>, per <u>sovraccarico</u> o tramite uno <u>sganciatore ausiliario</u>. Il secondo sistema di contatti segnala solo lo <u>sgancio per cortocircuito</u>. In caso di <u>disinserzione</u> con comando manuale non si ha alcuna segnalazione.</p> <p>Per poter richiudere l'interruttore automatico dopo uno sgancio per cortocircuito è necessario, una volta eliminata la causa dell'intervento, ripristinare manualmente il contatto di segnalazione.</p> <p>La larghezza del blocchetto di contatti di segnalazione è 18 mm.</p>
<p>Lato destro</p> <p><u>Nota:</u></p> <ul style="list-style-type: none"> • è possibile montare un solo sganciatore ausiliario sull'interruttore automatico; • sugli interruttori automatici 3RV21 per protezione motore con funzione di relè di sovraccarico non si può montare alcun accessorio sul lato destro. 	<p>Sganciatori ausiliari</p> <p>Bobina a lancio di corrente</p> <p>oppure</p> <p>Bobina di minima tensione</p> <p>oppure</p> <p>Bobina di minima tensione con contatti ausiliari anticipati (2 L)</p>	<p>Per lo sgancio a distanza dell'interruttore automatico. La bobina dello sganciatore deve restare sotto tensione solo per un breve tempo (vedere schemi elettrici).</p> <p>Comanda lo sgancio dell'interruttore automatico al mancare della tensione e impedisce un riavviamento indesiderato del motore al ritorno della tensione. Viene utilizzata per lo sgancio a distanza dell'interruttore automatico.</p> <p>Adatta specialmente per la disinserzione d'emergenza tramite il rispettivo tasto d'arresto d'emergenza secondo DIN EN 60204-1 (VDE 0113).</p> <p>Funzionamento e impiego come la normale bobina di minima tensione senza contatti anticipati con in più la seguente funzione: i contatti ausiliari aprono in posizione OFF dell'interruttore e tolgono tensione alla bobina di minima tensione cosicché non c'è più consumo d'energia. Nella posizione dell'interruttore "Tripped" non è assicurata l'apertura di questi contatti ausiliari. Con l'anticipo dei contatti viene consentita una reinserzione dell'interruttore automatico.</p> <p>La larghezza dello sganciatore ausiliario è 18 mm.</p>
<p>Parte superiore</p> <p><u>Note:</u></p> <ul style="list-style-type: none"> • il modulo di sezionamento non può essere impiegato con gli interruttori 3RV27 e 3RV28; • il modulo di sezionamento copre le viti di collegamento del blocchetto di contatti ausiliari frontale. Con l'impiego del modulo di sezionamento è consigliabile impiegare i contatti ausiliari laterali o montare il modulo di sezionamento solo dopo il cablaggio dei contatti ausiliari. 	<p>Modulo di sezionamento</p>	<p>Sugli interruttori automatici si possono montare moduli di sezionamento sul lato superiore dei morsetti di collegamento.</p> <p>Il cavo di alimentazione viene condotto all'interruttore automatico tramite il modulo di sezionamento.</p> <p>Un connettore estraibile, che può essere estratto solo ad interruttore automatico aperto, seziona a 3 poli l'interruttore dalla rete. La zona di sezionamento protetta contro i contatti accidentali è ben visibile e può essere lucchettata in modo da impedire con sicurezza il reinserimento del connettore.</p>

Per una panoramica completa degli accessori impiegabili per i diversi interruttori automatici vedere pagina 5/2.

Interruttori automatici

Interruttori automatici SIRIUS 3RV2 fino a 40 A

Accessori
Accessori montabili

Tablelle di scelta e di ordinazione

UP (PZ, KIT, M) = 1
UI* = 1 PZ

Esecuzione	Per interruttore automatico	CC	Allacciamento a vite N. di ordinazione	CC	Allacciamento a molla N. di ordinazione
Grandezza					
Contatti ausiliari¹⁾					
 3RV29 01-1E	Contatti ausiliari frontali 1 S 1 L + 1 R ³⁾ 2 L	S00, S0	A A A	3RV29 01-1D 3RV29 01-1E 3RV29 01-1F	-- A A 3RV29 01-2E 3RV29 01-2F
 3RV29 01-2E	Contatti ausiliari frontali per l'elettronica Per applicazione in atmosfera carica di polvere e per circuiti elettronici con basse correnti d'impiego	S00, S0	A	3RV29 01-1G	--
 3RV29 01-1G					
 3RV29 01-0H	Calottine coprisede per contatti ausiliari frontali	S00, S0	A	3RV29 01-0H	--
 3RV29 01-1A 3RV29 01-2A	Contatti ausiliari laterali montabili sul lato sinistro 1 L + 1 R ³⁾ 2 L 2 R 2 L + 2 R	S00, S0	A A A A	3RV29 01-1A 3RV29 01-1B 3RV29 01-1C 3RV29 01-1J	A A A -- 3RV29 01-2A 3RV29 01-2B 3RV29 01-2C
Contatti di segnalazione²⁾					
 3RV29 21-1M 3RV29 21-2M	Contatti di segnalazione³⁾ Su ogni interruttore automatico è montabile a sinistra un blocchetto di contatti di segnalazione. Segnalazioni di sgancio e di cortocircuito separate, per ognuna 1 L + 1 R	S00, S0	A	3RV29 21-1M	A 3RV29 21-2M
Moduli di sezionamento²⁾					
 3RV29 28-1A con lucchetto	Modulo di sezionamento Dispositivo di sezionamento visivo per sezionare singoli interruttori automatici dalla rete, lucchettabile in posizione di sezionato	S00, S0	A	3RV29 28-1A	--

¹⁾ Per ogni interruttore automatico è possibile montare un contatto ausiliario frontale e uno laterale. Il contatto ausiliario laterale 2 NO + 2 NC viene utilizzato senza contatto ausiliario frontale.

²⁾ Questo accessorio non può essere impiegato con gli interruttori 3RV27 e 3RV28.

³⁾ I blocchetti di contatti ausiliari e di segnalazione 3RV29 con 1 NO + 1 NC possono anche essere forniti con allacciamento a occhiello. Il n. di ordinazione va cambiato nella posizione 8 in "4": ad es. RV29 01-4E.

Interruttori automatici

Interruttori automatici SIRIUS 3RV2 fino a 40 A

Accessori Accessori montabili

UP (PZ, KIT, M) = 1
UI* = 1 PZ



3RV29 02-1AV0



3RV29 02-2AV0



3RV29 22-1CP0



3RV29 02-2DB0

Tensione nominale di comando U_s						Per interruttore automatico	CC	Allacciamento a vite	CC	Allacciamento a molla
AC 50 Hz	AC 60 Hz	AC 50/60 Hz	AC/DC 50/60 Hz, DC 5 s ON ²⁾	DC	100 % ON ¹⁾					
V	V	V	V	V	Grandezza					
Sganciatori ausiliari³⁾										
Bobina di minima tensione										
--	--	--	--	24	S00, S0	A	3RV29 02-1AB4		--	
24	--	--	--	--	S00, S0	A	3RV29 02-1AB0		--	
110	120	--	--	--	S00, S0	A	3RV29 02-1AF0		--	
--	208	--	--	--	S00, S0	A	3RV29 02-1AM1		--	
230	240	--	--	--	S00, S0	4) A	3RV29 02-1AP0	A	3RV29 02-2AP0	
400	440	--	--	--	S00, S0	4) A	3RV29 02-1AV0	A	3RV29 02-2AV0	
415	480	--	--	--	S00, S0	A	3RV29 02-1AV1		--	
500	600	--	--	--	S00, S0	A	3RV29 02-1AS0		--	
Bobina di minima tensione con contatti ausiliari anticipati (2 L)										
230	240	--	--	--	S00, S0	A	3RV29 22-1CP0	A	3RV29 22-2CP0	
400	440	--	--	--	S00, S0	A	3RV29 22-1CV0	A	3RV29 22-2CV0	
415	480	--	--	--	S00, S0	4) A	3RV29 22-1CV1	A	3RV29 22-2CV1	
Bobina a lancio di corrente										
--	--	20 ... 24	20 ... 70	--	S00, S0	A	3RV29 02-1DB0	A	3RV29 02-2DB0	
--	--	90 ... 110	70 ... 190	--	S00, S0	4) A	3RV29 02-1DF0	A	3RV29 02-2DF0	
--	--	210 ... 240	190 ... 330	--	S00, S0	4) A	3RV29 02-1DP0	A	3RV29 02-2DP0	
--	--	350 ... 415	330 ... 500	--	S00, S0	A	3RV29 02-1DV0		--	
--	--	500	500	--	S00, S0	A	3RV29 02-1DS0		--	

¹⁾ Il campo di tensione è valido per il 100 % del tempo di chiusura (infinito). Tensione di eccitazione per il valore più basso del campo di tensione a 0,9.

²⁾ Il campo di tensione è valido per 5 s di tempo di chiusura in AC 50/60 Hz e DC. Tensione di eccitazione per il valore più basso del campo di tensione a 0,85.

³⁾ Su ogni interruttore automatico è montabile un blocchetto di contatti ausiliari a destra (ad esclusione degli interruttori automatici 3RV21 per protezione motore con funzione di relè di sovraccarico).

⁴⁾ Gli sganciatori ausiliari 3RV29 sono disponibili anche con allacciamento a occhiello. Il n. di ordinazione va cambiato nella posizione 8 in "4": ad es. 3RV29 02-4AP0.

Interruttori automatici

Interruttori automatici SIRIUS 3RV2 fino a 40 A

Accessori
Accessori per sistemi a sbarre

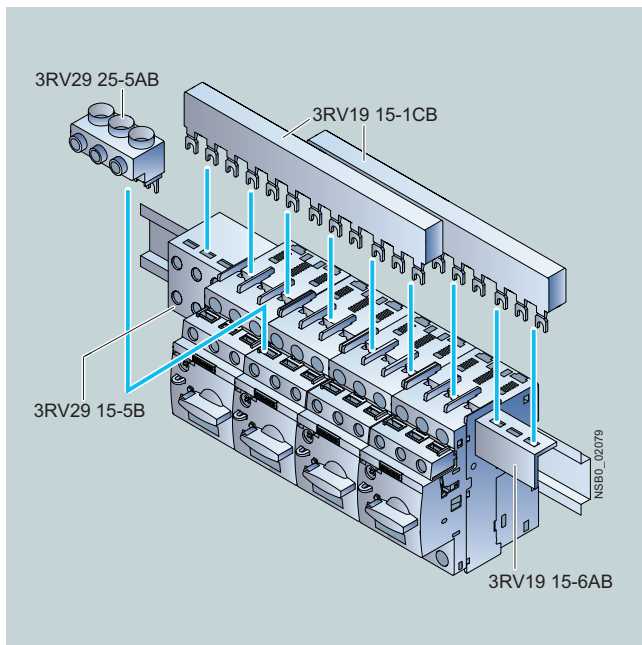
Panoramica

Sistema a sbarre trifase isolato

Per l'alimentazione semplice e veloce degli interruttori automatici 3RV2 in tecnica di allacciamento a vite si possono impiegare sbarre trifase. Esse sono impiegabili per i diversi tipi di interruttori automatici fino a 32 A. In generale le sbarre trifase 3RV19 15 non sono adatte per l'alimentazione degli interruttori automatici 3RV21 per protezione motore con funzione di relè di sovraccarico e degli interruttori automatici 3RV27 e 3RV28 secondo UL 489/CSA C22.2 No.5-02.

Le sbarre sono adatte per un numero da 2 a 5 interruttori. Fissando le linguette di collegamento di un'ulteriore sbarra (ruotata di 180°) sotto i morsetti dell'ultimo interruttore è possibile un qualsiasi ampliamento del sistema a sbarre.

È possibile una combinazione di interruttori di grandezze differenti. L'alimentazione viene realizzata tramite rispettivi morsetti.



Sistema a sbarre trifase SIRIUS per grandezze S00 e S0

I sistemi a sbarre trifase sono protetti contro i contatti accidentali a prova di dito. Essi sono dimensionati per sollecitazioni di cortocircuito, che possono verificarsi sul lato d'uscita dell'interruttore automatico collegato.

I sistemi a sbarre trifase possono essere anche impiegati per la realizzazione di "Avviatori Type E" secondo UL/CSA. Per questo devono però essere impiegati speciali morsetti di alimentazione (vedere "Tabelle di scelta e di ordinazione").

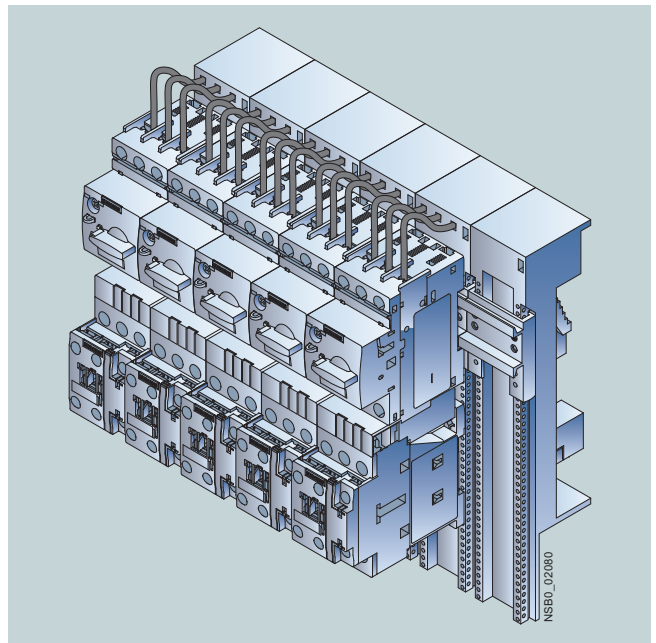
Adattatori per sistemi a sbarre con interasse di 60 mm

Per risparmiare spazio nell'installazione degli interruttori automatici e per realizzare un'alimentazione economica in breve tempo, gli avviatori combinati vengono montati mediante appositi adattatori direttamente su sistemi a sbarre con interasse di 60 mm.

Gli adattatori per sistema a sbarre con interasse di 60 mm sono adatti per sbarre in Cu con una larghezza da 12 a 30 mm. Lo spessore delle sbarre può essere di 5 mm o 10 mm.

Gli interruttori vengono innestati a scatto sull'adattatore e collegati sul lato d'ingresso. Questa unità predisposta viene adesso inserita sui sistemi a sbarre e quindi fissata meccanicamente e collegata elettricamente.

Per ulteriori adattatori per sistemi a sbarre per l'innesto a scatto di avviatori diretti e avviatori invertitori nonché ulteriori accessori come morsetti di arrivo e di partenza, rame per sbarre ecc. vedere il catalogo LV 10.1.



Partenze SIRIUS con adattatori per sistemi a sbarre innestati a scatto su sbarre

Interruttori automatici





Interruttori automatici SIRIUS 3RV2 fino a 40 A

Accessori Accessori per sistemi a sbarre

Tabelle di scelta e di ordinazione

	Distanza di separazione	Numero di interruttori automatici collegabili senza accessori laterali		incl. bloccetto di contatti ausiliari laterale		incl. sganciatore ausiliario		Corrente nominale I_n a 690 V	Per interruttore automatico	CC	N. di ordinazione	UP (PZ, KIT, M)	UI*
	mm							A	Grandezza				

Sbarre trifase¹⁾²⁾



Per l'alimentazione di più interruttori automatici con allacciamento a vite e montaggio in fila su guide profilate, isolati, protetti contro i contatti accidentali																
 3RV19 15-1AB	45	2	--	--	63	S00, S0 ¹⁾	▶					3RV19 15-1AB	1	1 PZ		
		3										S00, S0 ¹⁾	▶	3RV19 15-1BB	1	1 PZ
		4										S00, S0 ¹⁾	▶	3RV19 15-1CB	1	1 PZ
		5										S00, S0 ¹⁾	▶	3RV19 15-1DB	1	1 PZ
 3RV19 15-1BB	55	--	2	--	63	S00, S0 ¹⁾	▶					3RV19 15-2AB	1	1 PZ		
			3									S00, S0 ¹⁾	▶	3RV19 15-2BB	1	1 PZ
			4									S00, S0 ¹⁾	▶	3RV19 15-2CB	1	1 PZ
			5									S00, S0 ¹⁾	▶	3RV19 15-2DB	1	1 PZ
 3RV19 15-1CB	63	--	--	2	63	S00, S0 ¹⁾	▶					3RV19 15-3AB	1	1 PZ		
				4								S00, S0 ¹⁾	▶	3RV19 15-3CB	1	1 PZ
 3RV19 15-1DB																

¹⁾ Non per interruttori automatici 3RV21 per protezione motore con funzione di relè di sovraccarico e per interruttori automatici 3RV27 e 3RV28 secondo UL 489/CSA C22.2 No.5-02.


²⁾ Omologazione fino a $I_n \leq 32$ A.

Sezione di allacciamento													
filo rigido o a treccia	filo flessibile con puntalino	conduttori AWG, filo rigido o a treccia		Coppia di serraggio	Per interruttore automatico	CC	N. di ordinazione	UP (PZ, KIT, M)	UI*				
mm ²	mm ²	AWG		Nm	Grandezza								

Morsetti di alimentazione trifase


 3RV29 25-5AB	Collegamento dall'alto		2,5 ... 16	2,5 ... 16	10 ... 4	3 ... 4	S00, S0	A	3RV29 25-5AB	1	1 PZ
	Collegamento dal basso Questo morsetto viene collegato al posto di un interruttore, tenere conto dello spazio necessario.										
 3RV29 15-5B	2,5 ... 16	2,5 ... 16	10 ... 4	ingresso: 4, uscita: 2 ... 2,5	S00, S0	A	3RV29 15-5B	1	1 PZ		

Morsetti di alimentazione trifase per la realizzazione di "Avviatori Type E"

 3RV29 25-5EB	Collegamento dall'alto		2,5 ... 16	2,5 ... 16	10 ... 4	3 ... 4	S00, S0	A	3RV29 25-5EB	1	1 PZ
---	-------------------------------	--	------------	------------	----------	---------	---------	---	---------------------	---	------

Esecuzione	Per interruttore automatico	CC	N. di ordinazione	UP (PZ, KIT, M)	UI*
	Grandezza				

Coperture isolanti delle linguette di collegamento

 3RV19 15-6AB	Protezione contro i contatti accidentali per posizioni non occupate	S00, S0	▶	3RV19 15-6AB	1	10 PZ
---	---	---------	---	---------------------	---	-------

Interruttori automatici

Interruttori automatici SIRIUS 3RV2 fino a 40 A

Accessori Accessori per sistemi a sbarre

Adattatori per sistemi a sbarre



8US12 51-5DS10



8US12 51-5DT11



8US12 50-5AS10



8US12 50-5AT10

Per interruttore automatico	Corrente nominale	Cavo di allacciamento	Lunghezza adattatore	Larghezza adattatore	Tensione nominale	CC	N. di ordinazione	UP (PZ, KIT, M)	UI*
Grandezza	A	AWG	mm	mm	V				
Adattatori per sistema a sbarre con interasse di 60 mm									
per sbarre in Cu secondo DIN 46433 Larghezza: 12 mm e 30 mm Spessore: 5 mm e 10 mm e per profili speciali a T e a doppia T									
• per interruttori automatici con allacciamento a vite									
S00	16	12	200	45	690	▶	8US12 51-5DS10	1	1 PZ
S0	32	10	260	45	690	▶	8US12 51-5NT10	1	1 PZ
• per interruttori automatici con allacciamento a molla									
S00	16	12	200	45	690	A	8US12 51-5DS11	1	1 PZ
S00	16	12	260	45	690	▶	8US12 51-5DT11	1	1 PZ
S0	32	10	260	45	690	▶	8US12 51-5NT11	1	1 PZ
Accessori									
Portapparecchi	--	--	200	45	--	▶	8US12 50-5AS10	1	1 PZ
per il montaggio laterale su adattatore per sistema a sbarre	--	--	260	45	--	▶	8US12 50-5AT10	1	1 PZ
Modulo laterale	--	--	200	9	--	A	8US19 98-2BJ10	1	1 PZ
per l'ampliamento in larghezza di adattatori per sistemi a sbarre									
Distanziale	--	--	--	--	--	▶	8US19 98-1BA10	1	10 PZ
per il fissaggio della partenza sull'adattatore per sistema a sbarre									
Kit di rinforzo	--	--	--	--	--	▶	8US19 98-1CA10	1	1 PZ
per resistenza a forte sollecitazione di vibrazioni e urti									

Per ulteriori adattatori per sistemi a sbarre vedere il catalogo LV 10.1.

Interruttori automatici

Interruttori automatici SIRIUS 3RV2 fino a 40 A

Accessori Sistema di alimentazione 3RV29

Panoramica

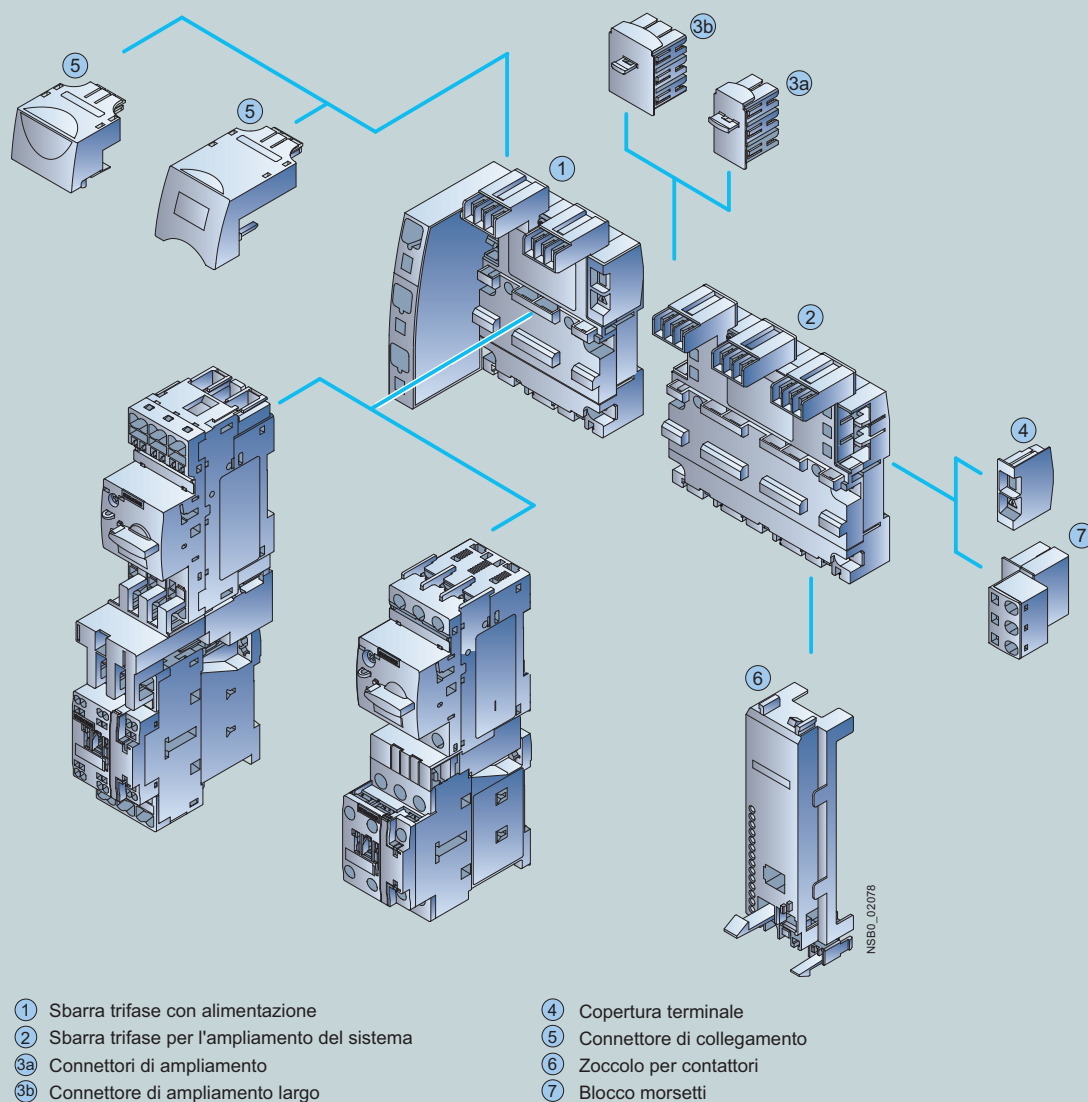
Il sistema di alimentazione 3RV29 consente la confortevole alimentazione e distribuzione dell'energia per un gruppo di più interruttori automatici o di partenze complete in tecnica di allacciamento a vite e a molla nelle grandezze S00 e S0 (eccezione: questo sistema non può essere impiegato con gli interruttori automatici 3RV21, 3RV27 e 3RV28).

La base del sistema consiste di un modulo base incl. alimentazione laterale (sistema a sbarre trifase con alimentazione). L'alimentazione con morsetti a molla è posizionata, a seconda dell'esecuzione, a sinistra o a destra ed accetta una massima sezione di collegamento di 25 mm² (con puntalino). Un modulo base ha due posti di connessione in ognuno dei quali può essere innestato un interruttore automatico.

Per ampliare il sistema sono disponibili moduli di ampliamento (sbarre trifase per l'ampliamento del sistema). I singoli moduli vengono collegati tramite un connettore d'ampliamento.

Il collegamento elettrico delle sbarre trifase con gli interruttori automatici viene realizzato tramite appositi connettori. L'intero sistema può essere montato su una guida profilata TH 35 secondo DIN EN 60715 e può essere ampliato a piacere fino alla massima portata di corrente di 63 A.

Grazie alla semplice tecnica ad innesto il sistema può essere montato in modo assai semplice e veloce. Grazie all'alimentazione laterale il sistema consente anche di risparmiare spazio nel quadro elettrico. L'ingombro addizionale per l'alimentazione è solo di 30 mm. La possibilità di alimentazione su entrambi i lati offre una massima flessibilità durante la progettazione del quadro elettrico: è possibile applicare l'alimentazione a sinistra o a destra nonché un'alimentazione dall'altro lato per ulteriori carichi. Un blocco morsetti in tecnica di allacciamento a molla in combinazione con una guida profilata consente l'integrazione, oltre che degli interruttori automatici SIRIUS, anche di componenti a 1/2/3 fasi, come gli interruttori magnetotermici 5SY o i relè SIRIUS.



Sistema di alimentazione SIRIUS 3RV29

Interruttori automatici

Interruttori automatici SIRIUS 3RV2 fino a 40 A

Accessori
Sistema di alimentazione 3RV29

① Sbarre trifase con alimentazione

Per l'alimentazione di energia è necessaria una sbarra collettore trifase con alimentazione. Questi moduli consistono di un modulo di alimentazione e 2 posti per connettore, ognuno per un interruttore automatico. Sono disponibili due esecuzioni con alimentazione a sinistra o a destra. L'alimentazione viene realizzata tramite morsetti a molla. I morsetti a molla consentono un'alimentazione fino a 25 mm² con puntalino. Ogni modulo viene fornito con una copertura terminale.

② Sbarre trifase per l'ampliamento del sistema

Le sbarre trifase per l'ampliamento del sistema consentono la configurazione su misura. È possibile scegliere fra moduli con 2 o 3 posti per connettore. Il sistema può essere ampliato a scelta fino alla massima portata di corrente di 63 A. Con ogni modulo viene fornito anche un connettore di ampliamento.

③a Connettore di ampliamento

Il connettore di ampliamento serve per il collegamento elettrico delle sbarre trifase adiacenti. La massima portata di corrente di questo connettore è 63 A. Con ogni sbarra trifase per l'ampliamento del sistema viene fornito anche un connettore di ampliamento. Ulteriori connettori di ampliamento sono quindi necessari solo come ricambio.

③b Connettore di ampliamento largo

Il connettore di ampliamento largo realizza il collegamento elettrico tra due sbarre trifase e svolge pertanto la stessa funzione del connettore di ampliamento 3RV29 17-5BA00; le caratteristiche elettriche (ad es. la massima portata di corrente di 63 A) sono identiche.

Questo connettore di ampliamento 3RV29 17-5E è 10 mm più largo del connettore di ampliamento 3RV29 17-5BA00, cosicché, una volta inserito, risulta una distanza di 10 mm tra le sbarre trifase collegate. Questa distanza può essere utilizzata per il cablaggio dei circuiti ausiliari e di comando ("canale di cablaggio"). Il cablaggio di interruttore automatico e contattore può così avvenire da sotto, pertanto non è più necessaria la canalina per cavi sopra il sistema.

④ Copertura terminale

La copertura terminale serve per coprire le sbarre trifase nella parte terminale aperta del sistema. Questa copertura è necessaria quindi solo una volta per ogni sistema. Con ogni sbarra trifase con alimentazione viene fornita anche una copertura terminale. Ulteriori coperture terminali sono quindi necessarie solo come ricambio.

⑤ Connettore di collegamento

Il collegamento elettrico delle sbarre trifase con l'interruttore automatico 3RV2 viene realizzato tramite appositi connettori. Questi connettori di collegamento sono disponibili con morsetti a vite a molla.

⑥ Zoccoli per contattori

Mediante gli zoccoli per contattori è possibile realizzare partenze del sistema. Gli zoccoli per contattori sono adatti per contattori delle grandezze S00 e S0 con allacciamento a vite e a molla e vengono semplicemente innestati a scatto sulle sbarre trifase. Sono possibili sia avviatori diretti sia avviatori invertitori. Per gli avviatori diretti è necessario uno zoccolo per contattore e per gli avviatori invertitori sono necessari due zoccoli.

Per la realizzazione di partenze con avviatori invertitori, gli zoccoli per contattori possono essere disposti affiancati (larghezza di 90 mm). Va considerato che è possibile un interblocco meccanico dei contattori. Gli zoccoli per contattori sono adatti anche per softstarter di grandezza S00 e S0 con allacciamento a vite.

Il sistema di alimentazione è concepito per il montaggio su una guida profilata da 35 mm con una profondità di 7,5 mm. Queste guide profilate costituiscono un appoggio stabile per lo zoccolo per contattore sul piano di fissaggio. Se si impiegano guide profilate con una profondità di 15 mm è necessario spezzare il distanziale sul lato inferiore dello zoccolo e inserirlo nel rispettivo riscontro. In questo modo lo zoccolo per contattore riacquista un appoggio stabile sul piano di fissaggio. Se si impiegano guide profilate con una profondità di 7,5 mm, il distanziale non ha nessuna funzione e può essere rimosso.

Per partenze dirette vengono impiegati moduli di collegamento, per cui l'impiego di uno zoccolo non è necessario. Le combinazioni di interruttore automatico e contattore possono essere innestate a scatto direttamente nei posti per i connettori delle sbarre trifase. In generale per partenze delle grandezze S00 e S0 è necessario impiegare i rispettivi moduli di collegamento 3RA19 21-1...., 3RA29 11-2...., 3RA29 21-1.... oppure 3RA29 21-2.... .

⑦ Blocco morsetti

Con il blocco morsetti 3RV29 17-5D è possibile integrare, oltre agli interruttori automatici SIRIUS, anche componenti addizionali a 1, 2 e 3 fasi. Mediante il blocco morsetti è possibile alimentare le 3 fasi dal sistema; in tal modo possono essere integrati nel sistema anche utilizzatori monofasi. Il blocco morsetti viene innestato nello scomparto del connettore di ampliamento, per cui è possibile un'alimentazione al centro o alla fine del sistema di alimentazione. Il blocco morsetti può essere girato di 180° e bloccato con i moduli portanti del sistema di alimentazione. Per poter innestare i componenti a 1, 2 e 3 fasi sul sistema di alimentazione è offerta inoltre la guida profilata da 45 mm 3RV19 17-7B, che viene fissata a vite sulla piastra di supporto.

Interruttori automatici

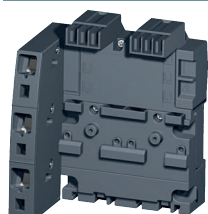
Interruttori automatici SIRIUS 3RV2 fino a 40 A

Accessori Sistema di alimentazione 3RV29

Tabelle di scelta e di ordinazione

Tipo	Esecuzione	Per interruttori automatici 3RV20, 3RV23, 3RV24	CC	N. di ordinazione	UP (PZ, KIT, M)	UI*
		Grandezza				

Sbarre trifase con alimentazione



Tipo	Esecuzione	Per interruttori automatici 3RV20, 3RV23, 3RV24	CC	N. di ordinazione	UP (PZ, KIT, M)	UI*
Sbarre trifase con alimentazione incl. copertura terminale 3RV29 17-6A	per 2 interruttori automatici con allacciamento a vite o a molla					
	<ul style="list-style-type: none"> con alimentazione a sinistra con alimentazione a destra 	S00, S0	A	3RV29 17-1A	1	1 PZ
		S00, S0	A	3RV29 17-1E	1	1 PZ

3RV29 17-1A

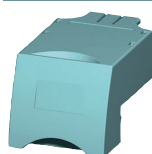
Sbarre trifase per l'ampliamento del sistema



Tipo	Esecuzione	Per interruttori automatici 3RV20, 3RV23, 3RV24	CC	N. di ordinazione	UP (PZ, KIT, M)	UI*
Sbarra trifase incl. connettore di ampliamento 3RV29 17-5BA00	per interruttori automatici con allacciamento a vite o a molla					
	<ul style="list-style-type: none"> per 2 interruttori automatici per 3 interruttori automatici 	S00, S0	A	3RV29 17-4A	1	1 PZ
		S00, S0	A	3RV29 17-4B	1	1 PZ

3RV29 17-4A

Connettori di collegamento



3RV29 17-5AA00



3RV29 17-5CA00

Tipo	Esecuzione	Per interruttori automatici 3RV20, 3RV23, 3RV24	CC	N. di ordinazione	UP (PZ, KIT, M)	UI*
Connettori di collegamento per il contatto degli interruttori automatici	• per morsetti a molla			Allacciamento a molla		
	- Confezione singola	S00 ¹⁾	A	3RV29 17-5AA00	1	1 PZ
		S0 ²⁾	A	3RV29 27-5AA00	1	1 PZ
	- Confezione multipla	S00 ¹⁾	A	3RV29 17-5A	1	10 PZ
		S0 ²⁾	A	3RV29 27-5A	1	10 PZ
Connettori di collegamento per il contatto degli interruttori automatici	• per allacciamento a vite			Allacciamento a vite		
	- Confezione singola	S00 ¹⁾	A	3RV29 17-5CA00	1	1 PZ
		S0 ²⁾	A	3RV19 27-5AA00	1	1 PZ
	- Confezione multipla	S00 ¹⁾	A	3RV29 17-5C	1	10 PZ
		S0 ²⁾	A	3RV19 27-5A	1	10 PZ

Tipo	Esecuzione	Per contattore	CC	N. di ordinazione	UP (PZ, KIT, M)	UI*
		Grandezza				

Zoccoli per contattori



3RV29 27-7AA00

Tipo	Esecuzione	Per contattore	CC	N. di ordinazione	UP (PZ, KIT, M)	UI*
Zoccoli per contattori per il montaggio di avviatori diretti o avviatori invertitori	Confezione singola	S00, S0	A	3RV29 27-7AA00	1	1 PZ





¹⁾ $I > 14$ A, prestare attenzione al derating; vedere il manuale "SIRIUS Innovations", capitolo "Interruttori automatici".

²⁾ $I > 16$ A, prestare attenzione al derating; vedere il manuale "SIRIUS Innovations", capitolo "Interruttori automatici".

Interruttori automatici

Interruttori automatici SIRIUS 3RV2 fino a 40 A

Accessori Sistema di alimentazione 3RV29

Tipo	Esecuzione	CC	N. di ordinazione	UP (PZ, KIT, M)	UI*
Blocchi morsetti					
	Blocco morsetti per l'integrazione di componenti a 1, 2 o 3 fasi	Confezione singola	A	3RV29 17-5D	1 1 PZ
3RV29 17-5D					
Guide profilate da 45 mm					
	Guida profilata da 45 mm per il fissaggio su sbarre trifase	Confezione singola	A	3RV19 17-7B	1 1 PZ
3RV19 17-7B					
Connettori di ampliamento larghi					
	Connettore di ampliamento largo come accessorio	Confezione singola	A	3RV29 17-5E	1 1 PZ
3RV29 17-5E					
Connettori di ampliamento					
	Connettore di ampliamento¹⁾ come ricambio	Confezione singola	A	3RV29 17-5BA00	1 1 PZ
3RV29 17-5BA00					
Coperture terminali					
	Copertura terminale²⁾ come ricambio	Confezione multipla	A	3RV29 17-6A	100 10 PZ
3RV29 17-6A					

¹⁾ Il connettore di ampliamento è già allegato alle sbarre trifase per l'ampliamento del sistema 3RV29 17-4. .

²⁾ La copertura terminale è già allegata alle sbarre trifase con alimentazione 3RV29 17-1. .



Interruttori automatici

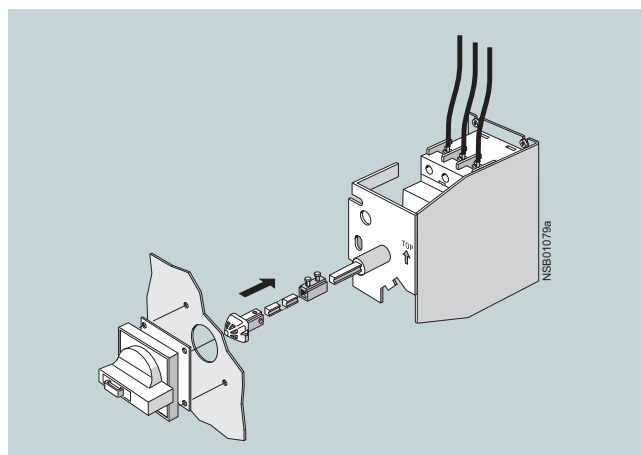
Interruttori automatici SIRIUS 3RV2 fino a 40 A

Accessori Comandi rotativi

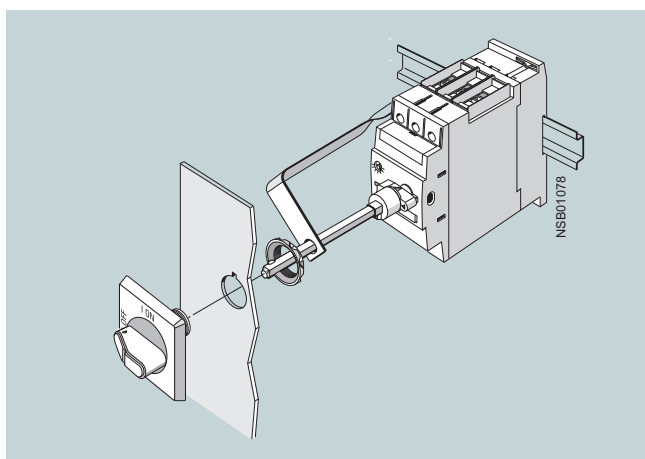
Panoramica

Comandi rotativi bloccoporta

Gli interruttori automatici con comando rotativo possono essere montati nel quadro elettrico e azionati dall'esterno mediante un comando rotativo bloccoporta. Chiudendo la porta del quadro elettrico, l'azionamento viene accoppiato. Inserendo l'interruttore automatico, l'accoppiamento blocca la porta che non può più essere aperta. Questo interblocco può essere bypassato dal personale di manutenzione. Nella posizione "OFF" è possibile assicurare il comando rotativo contro la reinserzione con fino a 3 lucchetti. Anche in questo caso non è possibile aprire la porta.



Comando rotativo bloccoporta per condizioni d'impiego gravose SIRIUS 3RV29 26-2B



Comando rotativo bloccoporta SIRIUS 3RV29 26-0K

Tabelle di scelta e di ordinazione

Esecuzione	Colore comando manuale	Esecuzione albero di prolunga	Per interruttore automatico	CC	N. di ordinazione	UP (PZ, KIT, M)	UI*
		mm	Grandezza				

Comandi rotativi bloccoporta



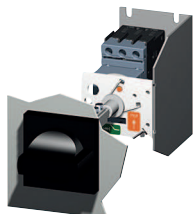
3RV29 26-0B

I comandi rotativi bloccoporta sono costituiti da manopola, elemento di accoppiamento e albero di prolunga lungo 130/330 mm (6 mm x 6 mm).

I comandi rotativi bloccoporta sono realizzati per assicurare il grado di protezione IP65. Il bloccoporta impedisce l'apertura involontaria della porta del quadro elettrico con interruttore in posizione ON. La posizione OFF è lucchettabile con max. 3 lucchetti.

Comandi rotativi bloccoporta nero	130	S00, S0	▶	3RV29 26-0B	1	1 PZ
	330	S00, S0	▶	3RV29 26-0K	1	1 PZ
Comandi rotativi bloccoporta di ARRESTO DI EMERGENZA rosso/giallo	130	S00, S0	▶	3RV29 26-0C	1	1 PZ
	330	S00, S0	▶	3RV29 26-0L	1	1 PZ

Comandi rotativi bloccoporta per condizioni d'impiego gravose



3RV29 26-2B

I comandi rotativi bloccoporta sono costituiti da manopola, elemento di accoppiamento, albero di prolunga lungo 300 mm (8 mm x 8 mm), un distanziale e due staffe metalliche sulle quali è inserito l'interruttore automatico.

I comandi rotativi bloccoporta sono realizzati per assicurare il grado di protezione IP65. Il bloccoporta impedisce l'apertura della porta del quadro elettrico con interruttore in posizione ON. La posizione OFF è lucchettabile con max. 3 lucchetti.

Si possono impiegare sganciatori ausiliari montabili lateralmente e blocchetti di contatti ausiliari bipolari.

I comandi rotativi bloccoporta soddisfano i requisiti secondo IEC 60947-2.

Comandi rotativi bloccoporta grigio	300	S00, S0	▶	3RV29 26-2B	1	1 PZ
Comandi rotativi bloccoporta di ARRESTO DI EMERGENZA rosso/giallo	300	S00, S0	▶	3RV29 26-2C	1	1 PZ

Interruttori automatici

Interruttori automatici SIRIUS 3RV2 fino a 40 A

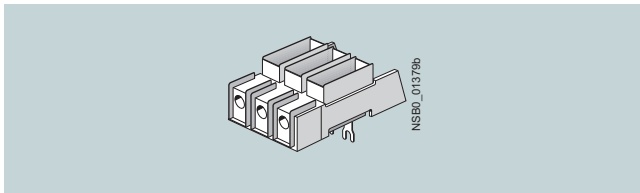
Accessori
Accessori di montaggio

Panoramica

Accessori per "Self-Protected Combination Motor Controller, (Type E)" secondo UL 508

Gli interruttori automatici per protezione motore 3RV20 sono approvati secondo UL 508 come "Self-Protected Combination Motor Controller" (Type E).

Le distanze d'isolamento in aria e superficiali aumentate per questo impiego (1 pollice o 2 pollici) lato ingresso dell'apparecchio, si ottengono con il montaggio di blocchi morsetti: il blocco morsetti 3RV29 28-1H viene semplicemente fissato a vite all'apparecchio base.



Blocco morsetti SIRIUS 3RV29 28-1H

Un'altra possibilità di ottenere le distanze d'isolamento in aria e superficiali aumentate per Type E è offerta dal montaggio dei setti separatori di fase 3RV29 28-1K.

Per il montaggio di "Avviatori Type E" con sistema isolato a sbarre trifase sono necessari speciali morsetti di alimentazione trifase (vedere "Accessori per sistemi a sbarre").

Nota:

per l'impiego come "Self-Protected Combination Motor Controller" (Type E) secondo CSA non sono necessari i blocchi morsetti e i setti separatori di fase.

Moduli di collegamento

Con i moduli di collegamento è possibile assemblare semplicemente partenze con singoli apparecchi. La seguente tabella mostra le varie combinazioni possibili di apparecchi con morsetti a vite o a molla.

Apparecchio per combinazione	Interruttore automatico 3RV2 Grandezza	Contattore 3RT2; softstarter 3RW30, 3RW40; contattore statico 3RF34 Grandezza	Moduli di collegamento	
			Allacciamento a vite	Allacciamento a molla
Moduli per il collegamento di apparecchi di manovra a interruttori automatici 3RV2¹⁾				
Contattore 3RT2 con bobina AC o DC	S00	S00	3RA19 21-1DA00	3RA29 11-2AA00
	S0	S00		--
Contattore 3RT2 con bobina AC	S0	S0	3RA29 21-1AA00	3RA29 21-2AA00
	S00	S0		--
Contattore 3RT2 con bobina DC	S0	S0	3RA29 21-1BA00	3RA29 21-2AA00
	S00	S0		--
Softstarter 3RW30	S00	S00	3RA29 21-1BA00	3RA29 11-2GA00
	S0	S00		--
Softstarter 3RW30/3RW40	S0	S0	3RA29 21-1BA00	3RA29 21-2GA00
	S00	S0		--
Contattore statico 3RF34	S00/S0	S00	3RA29 21-1BA00	--
Moduli ibridi per il collegamento di contattori con morsetti a molla a interruttori automatici 3RV2 con allacciamento a vite¹⁾				
Contattore 3RT2 con bobina AC o DC	S00	S00	3RA29 11-2FA00	--
Contattore 3RT2 con bobina AC o DC	S0	S0	3RA29 21-2FA00	--

Nota:

i moduli di collegamento e quelli ibridi sono impiegabili fino a max. 32 A.

¹⁾ I moduli di collegamento e quelli ibridi non possono essere impiegati per gli interruttori automatici 3RV2. 21-4FA1., 3RV2. 21-4FA1., 3RV27 e 3RV28.

Tabelle di scelta e di ordinazione

Accessori

Esecuzione	Per interruttore automatico Grandezza	CC	N. di ordinazione	UP (PZ, KIT, M)	UI*
 3RV29 08-0P	Copertura scala regolazione piombabile, per la piombatura della scala di regolazione corrente	3RV20, 3RV21, 3RV24: S00, S0	A	3RV29 08-0P	100 10 PZ
 3RV29 28-4AA00	Calotte di protezione per apparecchi con allacciamento a occhiello (assicurano la protezione a prova di dito) • circuito principale • per contatti ausiliari frontali	3RV20: S00, S0	C	Allacciamento a occhiello  3RV29 28-4AA00	1 1 PZ
 3RV29 08-4AA10			C		3RV29 08-4AA10

* È possibile ordinare questo quantitativo o un multiplo del quantitativo.

Interruttori automatici

Interruttori automatici SIRIUS 3RV2 fino a 40 A

Accessori Accessori di montaggio

Esecuzione	Per interruttore automatico	CC	N. di ordinazione	UP (PZ, KIT, M)	UI*
------------	-----------------------------	----	-------------------	-----------------	-----

Materiale di fissaggio




3RV29 28-0B

Piastrine per il fissaggio a vite dell'interruttore automatico su piastre di montaggio Sono necessari 2 pezzi per ogni interruttore.	S00, S0	A	3RV29 28-0B	100	10 PZ
---	---------	---	--------------------	-----	-------

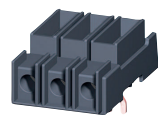
Attrezzi per l'apertura dei morsetti a molla



3RA29 08-1A

Cacciavite per tutti gli apparecchi SIRIUS con morsetti a molla Lunghezza ca. 200 mm, 3,0 mm x 0,5 mm, grigio titanio/nero, parzialmente isolato	S00, S0	A	Allacciamento a molla  3RA29 08-1A	1	1 PZ
--	---------	---	---	---	------

Blocchi morsetti e setti separatori di fase per "Self-Protected Combination Motor Controller, (Type E)" secondo UL 508



3RV29 28-1H

Nota:
per l'omologazione secondo UL 508 di "Combination Motor Controller Type E" sono richieste lato ingresso distanze d'isolamento in aria di 1 pollice e superficiali di 2 pollici. Per gli interruttori automatici 3RV20 sono pertanto da impiegare i seguenti blocchi morsetti o setti separatori di fase.

I blocchi morsetti o i setti separatori di fase non possono essere utilizzati insieme alle sbarre collettrici trifase 3RV19.5.

Per il montaggio con sbarre trifase vedere "Accessori per sistemi a sbarre".



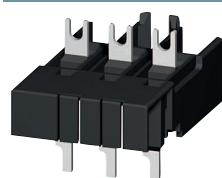
3RV29 28-1K

Blocco morsetti Type E Per distanze d'isolamento in aria e superficiali aumentate (1 e 2 pollici)	S00, S0	A	3RV29 28-1H	1	1 PZ
Setti separatori di fase Per distanze d'isolamento in aria e superficiali aumentate (1 e 2 pollici)	S00, S0	A	3RV29 28-1K	1	1 PZ


Moduli di collegamento

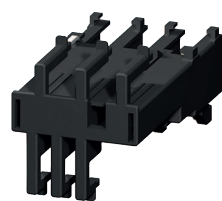
Tensione di comando del contattore	Grandezza Contattore 3RT2	Interruttore automatico 3RV2	CC	N. di ordinazione	UP (PZ, KIT, M)	UI*
------------------------------------	---------------------------	------------------------------	----	-------------------	-----------------	-----

Moduli di collegamento interruttore automatico - contattore¹⁾




3RA29 21-1AA00

Collegamento elettrico e meccanico tra interruttore automatico e contattore con allacciamento a vite.				Allacciamento a vite 		
Confezione singola						
AC/DC	S00	S00/S0	▶	3RA19 21-1DA00	1	1 PZ
AC	S0	S00/S0	A	3RA29 21-1AA00	1	1 PZ
DC	S0	S00/S0	A	3RA29 21-1BA00	1	1 PZ
Confezione multipla						
AC/DC	S00	S00/S0	▶	3RA19 21-1D	1	10 PZ
AC	S0	S00/S0	A	3RA29 21-1A	1	10 PZ
DC	S0	S00/S0	A	3RA29 21-1B	1	10 PZ



3RA29 11-2AA00

Collegamento elettrico e meccanico tra interruttore automatico e contattore con morsetti a molla.				Allacciamento a molla 		
Confezione singola						
AC/DC	S00	S00	A	3RA29 11-2AA00	1	1 PZ
AC ²⁾	S0	S0	A	3RA29 21-2AA00	1	1 PZ
DC	S0	S0	A	3RA29 21-2AA00	1	1 PZ
Confezione multipla						
AC/DC	S00	S00	A	3RA29 11-2A	1	10 PZ
AC ²⁾	S0	S0	A	3RA29 21-2A	1	10 PZ
DC	S0	S0	A	3RA29 21-2A	1	10 PZ

Rondelle distanziali²⁾

per la compensazione in altezza dei contattori in AC						
Confezione singola	S0	S0	A	3RA29 11-1CA00	1	1 PZ
Confezione multipla	S0	S0	A	3RA29 11-1C	1	5 PZ

¹⁾ I moduli di collegamento interruttore automatico - contattore non possono essere impiegati per gli interruttori automatici 3RV2. 21-4PA1., 3RV2. 21-4FA1., 3RV27 e 3RV28.

²⁾ Una rondella distanziale per la compensazione in altezza di contattori AC con allacciamento a molla, grandezza S0, è disponibile come optional.

Nota:

i moduli di collegamento sono impiegabili fino a max. 32 A.

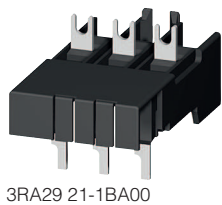
Interruttori automatici

Interruttori automatici SIRIUS 3RV2 fino a 40 A

Accessori Accessori di montaggio

Grandezza	CC	N. di ordinazione	UP (PZ, KIT, M)	UI*
Softstarter 3RW30, 3RW40; contattore statico 3RF34	Interruttore automatico 3RV2			

Moduli di collegamento interruttore automatico – softstarter¹⁾ e interruttore automatico – contattore statico



3RA29 21-1BA00

Collegamento fra interruttore automatico e softstarter/contattore statico con allacciamento a vite

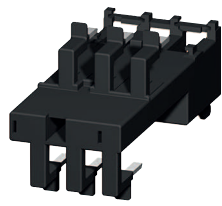
Confezione singola

S00	S00/S0	A	3RA29 21-1BA00	1	1 PZ
S0	S00/S0	A	3RA29 21-1BA00	1	1 PZ

Confezione multipla

S00	S00/S0	A	3RA29 21-1B	1	10 PZ
S0	S00/S0	A	3RA29 21-1B	1	10 PZ

Allacciamento a vite



3RA29 21-2GA00

Collegamento fra interruttore automatico e softstarter/contattore statico con allacciamento a molla

Confezione singola

S00	S00	A	3RA29 11-2GA00	1	1 PZ
S0	S0	A	3RA29 21-2GA00	1	1 PZ

Confezione multipla

S00	S00	A	3RA29 11-2G	1	10 PZ
S0	S0	A	3RA29 21-2G	1	10 PZ

Allacciamento a molla



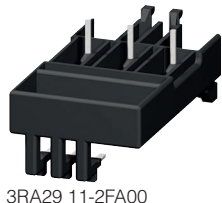
¹⁾ I moduli di collegamento interruttore automatico – softstarter e interruttore automatico – contattore statico non possono essere impiegati per gli interruttori automatici 3RV2. 21-4PA1., 3RV2. 21-4FA1., 3RV27 e 3RV28.

Nota:

i moduli di collegamento sono impiegabili fino a max. 32 A.

Tensione di comando del contattore	Grandezza	CC	N. di ordinazione	UP (PZ, KIT, M)	UI*
	Contattore 3RT2	Interruttore automatico 3RV2			

Moduli di collegamento ibridi interruttore automatico - contattore¹⁾



3RA29 11-2FA00

Collegamento elettrico e meccanico tra interruttore automatico con allacciamento a vite e contattore con allacciamento a molla

Confezione singola

AC/DC	S00	S00	A	3RA29 11-2FA00	1	1 PZ
AC ²⁾ /DC	S0	S0	A	3RA29 21-2FA00	1	1 PZ

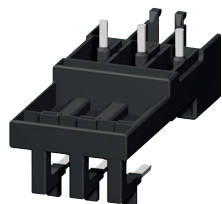
Confezione multipla

AC/DC	S00	S00	A	3RA29 11-2F	1	10 PZ
AC ²⁾ /DC	S0	S0	A	3RA29 21-2F	1	10 PZ

Rondelle distanziali²⁾

per la compensazione in altezza dei contattori in AC

Confezione singola	S0	S0	A	3RA29 11-1CA00	1	1 PZ
Confezione multipla	S0	S0	A	3RA29 11-1C	1	5 PZ



3RA29 21-2FA00

¹⁾ I moduli di collegamento ibridi interruttore automatico – contattore non possono essere impiegati per gli interruttori automatici 3RV2. 21-4PA1., 3RV2. 21-4FA1., 3RV27 e 3RV28.

Nota:

i moduli di collegamento ibridi sono impiegabili fino a max. 32 A.

²⁾ Una rondella distanziale per la compensazione in altezza di contattori AC con allacciamento a molla, grandezza S0, è disponibile come optional.

Interruttori automatici

Interruttori automatici SIRIUS 3RV2 fino a 40 A

Accessori Custodie e mostrine frontali

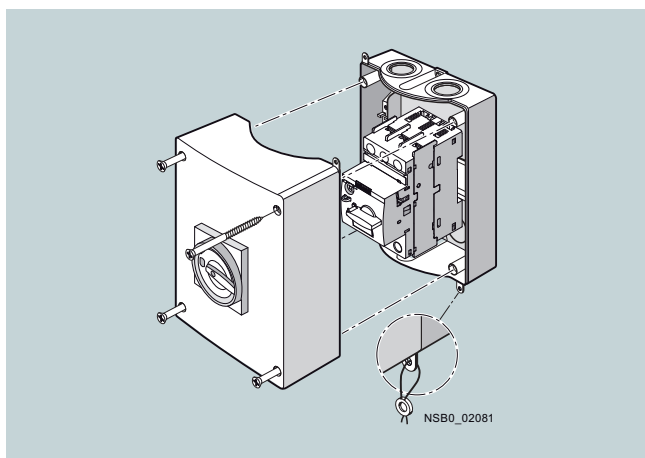
Panoramica

Custodie

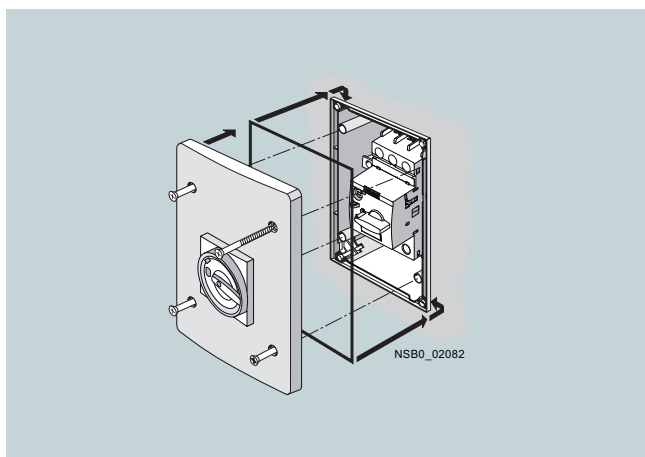
Per il montaggio separato di interruttori automatici 3RV20 fino a 3RV24 di grandezza S00 ($I_{n\ max} = 16\ A$) e S0 ($I_{n\ max} = 32\ A$) sono disponibili in diverse dimensioni custodie in materiale isolante e in fusione di alluminio per montaggio sporgente e custodie da incasso in materiale isolante.

Con l'inserimento in custodie di materiale isolante la tensione nominale d'impiego U_e degli interruttori automatici è di 500 V.

Le custodie per montaggio sporgente hanno il grado di protezione IP55, le custodie per montaggio a incasso hanno il grado di protezione IP55 solo sul lato frontale (IP20 per la parte incassata).



Custodia per montaggio sporgente



Custodia da incasso

Tutte le custodie sono dotate di morsetti N e PE. Sopra e sotto sono previsti 2 diaframmi frangibili per pressacavi e lo stesso sul lato posteriore. Sul lato superiore della custodia è previsto anche un diaframma frangibile per indicatore luminoso, che è offerto come accessorio.

Nella custodia stretta è possibile inserire un interruttore automatico senza accessori, con blocchetto di contatti ausiliari frontale e laterale. Non è prevista la possibilità di inserire un interruttore con contatti di segnalazione.

Le custodie in materiale isolante per gli interruttori di grandezza S00 e S0 sono dotate di comando rotativo.

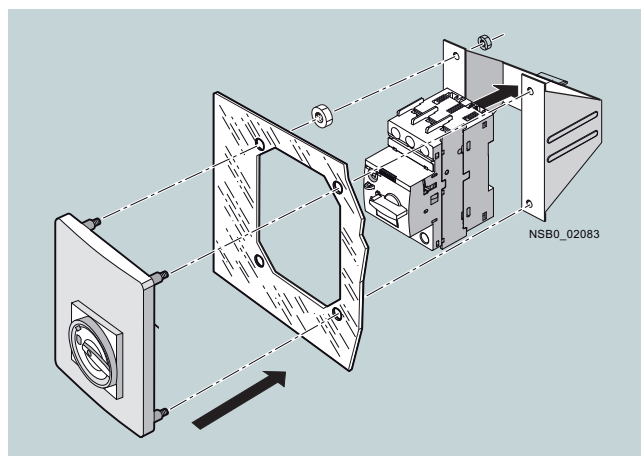
Le custodie sono disponibili con comando rotativo nero o con comando rotativo di arresto d'emergenza rosso/giallo.

In posizione "OFF" è possibile lucchettare tutti i comandi rotativi con max. 3 lucchetti.

Mostrine frontali

Spesso è necessario azionare gli interruttori in custodie di ogni tipo. A tale scopo per gli interruttori automatici 3RV20 fino a 3RV24 di grandezza S00 e S0 sono disponibili mostrine frontali dotate di comando rotativo.

Per gli interruttori automatici di grandezza S00 e S0 sono fornibili mostrine frontali dotate di una staffa nella quale può essere innestato a scatto l'interruttore.






Mostrina frontale (incl. staffa) per grandezze S00 e S0

Interruttori automatici

Interruttori automatici SIRIUS 3RV2 fino a 40 A

Accessori
Custodie e mostrine frontali

Tabelle di scelta e di ordinazione

Esecuzione	Grado di protezione	Morsetti integrati	Larghezza di montaggio mm	Per interruttori automatici 3RV20 fino a 3RV24 Grandezza	CC	N. di ordinazione	UP (PZ, KIT, M)	UI*		
Custodie in materiale isolante per montaggio sporgente										
 3RV19 23-1FA00	con comando rotativo, lucchettabile in posizione 0	IP55	N e PE	54 (per interruttore + contatti ausiliari laterali)	▶	S00, S0	▶	3RV19 23-1CA00	1	1 PZ
				72 (per interruttore + contatti ausiliari laterali + sganciatore ausiliario)				▶	3RV19 23-1DA00	1
	con comando rotativo di arresto d'emergenza, lucchettabile in posizione 0	IP55	N e PE	54 (per interruttore + contatti ausiliari laterali)	▶	S00, S0	▶	3RV19 23-1FA00	1	1 PZ
				72 (per interruttore + contatti ausiliari laterali + sganciatore ausiliario)				▶	3RV19 23-1GA00	1
Custodie in fusione di alluminio										
 3RV19 23-1DA01	con comando rotativo, lucchettabile in posizione 0	IP65	PE ¹⁾	72 (per interruttore + contatti ausiliari laterali + sganciatore ausiliario)	▶	S00, S0	▶	3RV19 23-1DA01	1	1 PZ
	con comando rotativo di arresto d'emergenza, lucchettabile in posizione 0	IP65	PE ¹⁾	72 (per interruttore + contatti ausiliari laterali + sganciatore ausiliario)	A	S00, S0	▶	3RV19 23-1GA01	1	1 PZ
Custodie da incasso in materiale isolante										
 3RV19 23-2DA00	con comando rotativo, lucchettabile in posizione 0	IP55 (lato frontale)	N e PE	72 (per interruttore + contatti ausiliari laterali + sganciatore ausiliario)	A	S00, S0	▶	3RV19 23-2DA00	1	1 PZ
	con comando rotativo di arresto d'emergenza, lucchettabile in posizione 0	IP55 (lato frontale)	N e PE	72 (per interruttore + contatti ausiliari laterali + sganciatore ausiliario)	A	S00, S0	▶	3RV19 23-2GA00	1	1 PZ

¹⁾ All'occorrenza è possibile aggiungere un morsetto N (ad es. 8WA1 011-1BG11).

Interruttori automatici

Interruttori automatici SIRIUS 3RV2 fino a 40 A

Accessori Custodie e mostrine frontali

Esecuzione	Grado di protezione	Per interruttori automatici 3RV20 fino a 3RV24	CC	N. di ordinazione	UP (PZ, KIT, M)	UI*
------------	---------------------	--	----	-------------------	-----------------	-----

Mostrine frontali



3RV19 23-4B +
3RV19 23-4G

Esecuzione	Grado di protezione	Per interruttori automatici 3RV20 fino a 3RV24	CC	N. di ordinazione	UP (PZ, KIT, M)	UI*
Mostrina isolante con comando rotativo, lucchettabile in posizione 0 Per l'azionamento degli interruttori automatici 3RV2 in qualsiasi custodia	IP55 (lato frontale)	S00, S0	▶	3RV19 23-4B	1	1 PZ
Mostrina frontale in materiale isolante con comando rotativo di arresto d'emergenza, rosso/giallo, lucchettabile in posizione 0 Azionamento di arresto d'emergenza degli interruttori automatici 3RV2 in qualsiasi custodia.	IP55 (lato frontale)	S00, S0	A	3RV19 23-4E	1	1 PZ
Supporto per mostrina frontale Il supporto viene fissato alla mostrina frontale, l'interruttore con o senza accessori viene innestato a scatto.	--	S00, S0	▶	3RV19 23-4G	1	1 PZ

Esecuzione	Tensione nominale di comando U_s	Per interruttori automatici 3RV20 fino a 3RV24	CC	N. di ordinazione	UP (PZ, KIT, M)	UI*
------------	------------------------------------	--	----	-------------------	-----------------	-----

Indicatori luminosi



3RV19 03-5B

Esecuzione	Tensione nominale di comando U_s	Per interruttori automatici 3RV20 fino a 3RV24	CC	N. di ordinazione	UP (PZ, KIT, M)	UI*
Indicatori luminosi per tutte le custodie e le mostrine frontali Con lampada fluorescente e gemme colorate in rosso, verde, giallo-arancione e trasparenti	110 ... 120 220 ... 240 380 ... 415 480 ... 500	S00, S0	C	3RV19 03-5B	1	1 PZ
			C	3RV19 03-5C	1	1 PZ
			C	3RV19 03-5E	1	1 PZ
			C	3RV19 03-5G	1	1 PZ