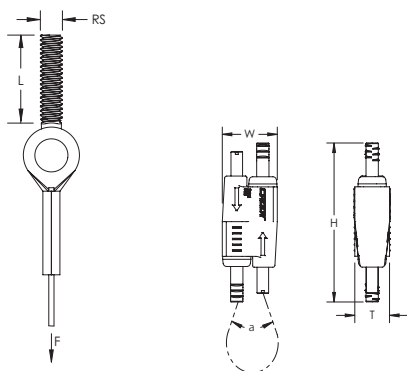


## nVent CADDY Speed Link SLK con terminale filettato per tassello – SLK15L3SEM6 (196568)



- Il sistema completo include cavo, dispositivo di bloccaggio e terminale con barra filettata pre-assemblata
- Si fissa direttamente a tasselli con filetto interno o accessori con fori filettati
- Si collega a strutture a trapezio, corpi illuminanti, dispositivi HVAC o cartellonistica



Pezzo numero	SLK15L3SEM6
Articolo numero	196568
Materiale	Acciaio Polipropilene Legha di zinco
Finitura	Elettrozincata
Fattore di sicurezza per Carico Statico	5:1
È conforme a	HVAC-DCS SMACNA
Diametro cavo	1,5 mm
Lunghezza cavo	3 m
Dimensione della barra (RS)	M6
Lunghezza vite (L)	25 mm
Altezza (H)	55 mm
Larghezza (W)	19 mm
Spessore (T)	12,5 mm
Angolo (a)	90° Max
Carico statico (F)	195 N
Certificazioni	cULus

Pezzo numero	SLK15L3SEM6
Quantità imballaggio standard	20 pc
UPC	78285680015
EAN-13	8711893138115

UL, UR, cUL, cUR, cULus e cURus sono marchi registrati di certificazione di UL LLC.

**ATTENZIONE**

I prodotti nVent devono essere installati e utilizzati unicamente in conformità con quanto riportato nei materiali di formazione e nelle istruzioni di prodotto di nVent. Le istruzioni sono disponibili sul sito [www.erico.com](http://www.erico.com) e presso il rappresentante del servizio clienti di nVent. Un'installazione non corretta, un uso improprio, un'errata applicazione o altre inosservanze delle istruzioni e delle avvertenze fornite da nVent possono causare malfunzionamenti, danni materiali, lesioni personali gravi e morte e/o invalidare la garanzia.

© 2019 nVent. All rights reserved.

nVent, nVent CADDY, nVent ERICO, nVent ERIFLEX and nVent LENTON are owned by nVent or its global affiliates.

All other trademarks are the property of their respective owners. nVent reserves the right to change specifications without prior notice.

