

Interruttori non automatici in CC C60NA-DC

PE1084044-50



DB404841



CEI EN 60947-3

I sezionatori in corrente continua C60NA-DC sono dedicati al controllo e isolamento delle stringhe e dell'inverter negli impianti fotovoltaici.

Permettono di isolare il campo fotovoltaico e l'inverter dal resto dell'impianto per permettere la manutenzione in sicurezza.

Associati a dispositivi di protezione (es.: C60PV-DC) i sezionatori C60NA-DC possono essere installati nei quadri di campo vicino alle stringhe fotovoltaiche. Possono essere installati anche vicino all'inverter.

Sono bloccabili con lucchetto in posizione OFF per garantire la sicurezza degli interventi di manutenzione. In caso di flusso di corrente nella direzione opposta alla corrente di funzionamento normale i sezionatori C60NA-DC sono in grado di commutare le correnti multidirezionali.

I sezionatori C60NA-DC sono insensibili alla polarità: i fili (+) e (-) possono essere invertiti senza alcun rischio.

I sezionatori C60NA-DC sono forniti con tre separatori dei poli per aumentare la distanza di isolamento tra due connettori adiacenti.

Caratteristiche principali	
Tensione d'impiego (Ue)	20 A: 1000 V CC
	32 A: 800 V CC
	50 A: 700 V CC
Tensione d'isolamento nominale (Ui)	1.000 V CC
Corrente d'impiego nominale (Ie)	50 A
Tensione di tenuta ad impulso (Uimp)	6 kV
Collegamento elettrico	Dall'alto per Ingresso e Uscite
Numero di poli	2P
Largh. in passi di 9 mm	8
Schemi	
Norme	CEI EN 60947-3
Codice catalogo	A9N61690
Ausiliari e accessori	Vedi pagine 280, 284

Interruttori non automatici in CC C60NA-DC

Caratteristiche

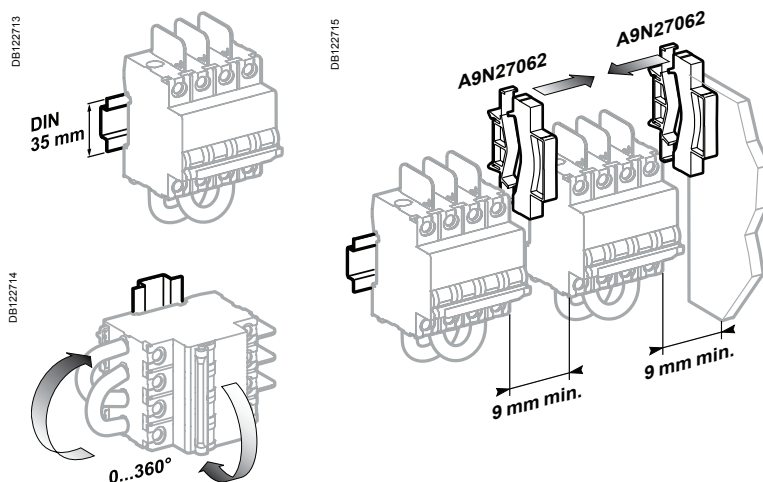
- Sezionamento visualizzato: funzione di isolamento in conformità con la norma CEI EN 60947-3.
- L'apertura è segnalata da una banda verde sulla leva di comando del sezionatore. Questo indicatore rispecchia la posizione "aperto" dei contatti di tutti i poli e indica la messa in sicurezza del circuito a valle.
- Chiusura rapida indipendente dalla velocità di azionamento del comando da parte dell'operatore.
- Prodotto precablati: Ingresso/uscita dallo stesso lato.

Caratteristiche principali

Durata (O-C)	Elettrica	1.500 cicli
	Meccanica	20.000 cicli
Grado di inquinamento		2
Categoria		DC21B
Tropicalizzazione		Umidità relativa: 95 % a 55°C secondo norma CEI EN 60068-2
Temperatura	Funzionamento	-da 25°C a 70 °C
	Immagazzinaggio	da -40°C a 85°C

Si consiglia inoltre di utilizzare:

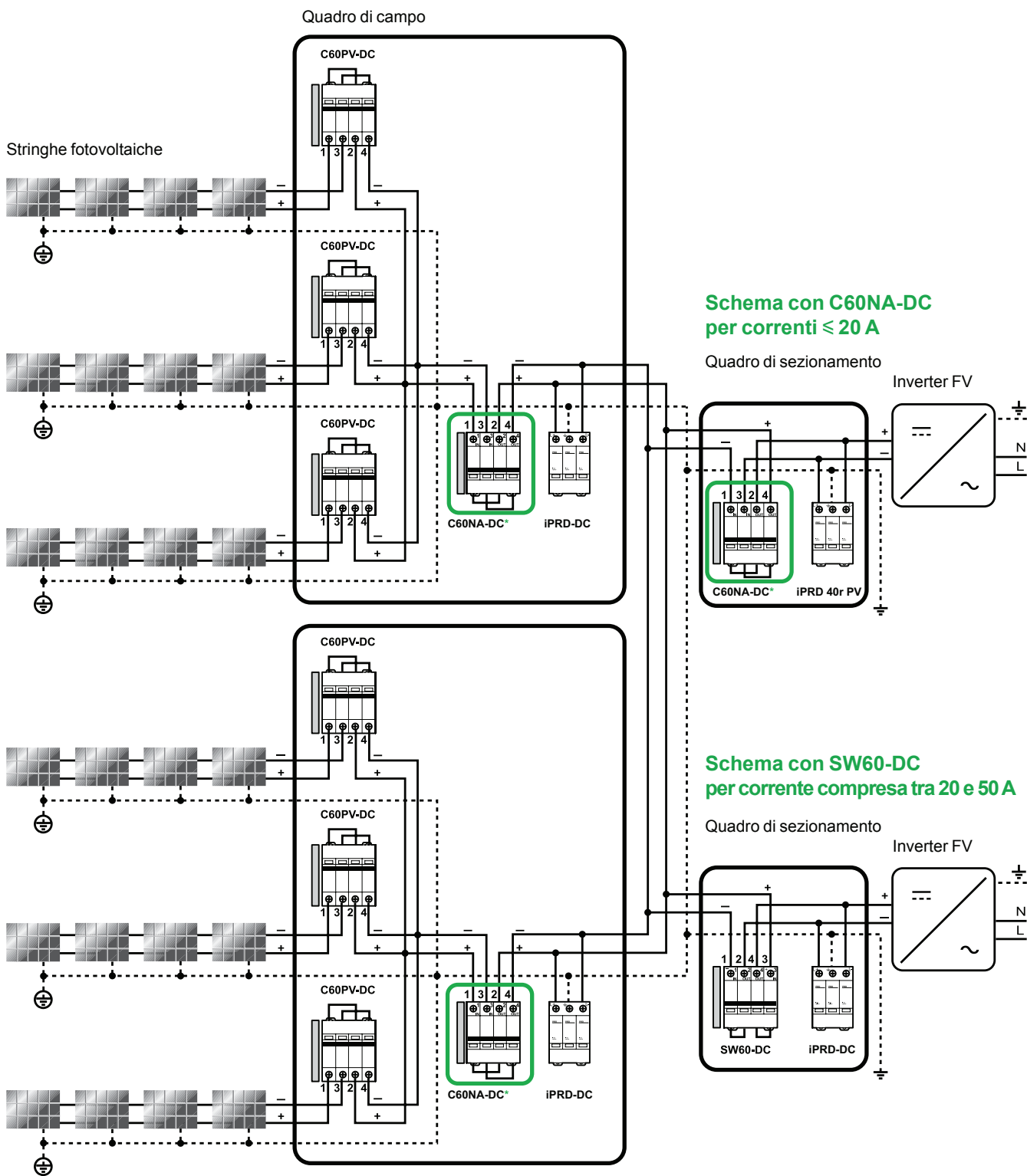
- un coprimorsetti piombabile sul fronte degli interruttori C60NA-DC per assicurare un isolamento ottimale delle viti dei morsetti
- un intercalare a clip da 9 mm su ciascuna estremità per assicurare l'isolamento.



⚠ Necessario montare un intercalare di isolamento da 9 mm su ciascun lato

Schema applicativo

DB4-04622



Schema con C60NA-DC per correnti ≤ 20 A

Quadro di sezionamento

Schema con SW60-DC per corrente compresa tra 20 e 50 A

Quadro di sezionamento

*C60NA-DC:
20 A/1000 V CC o
32 A/800 V CC o
50 A/700 V CC

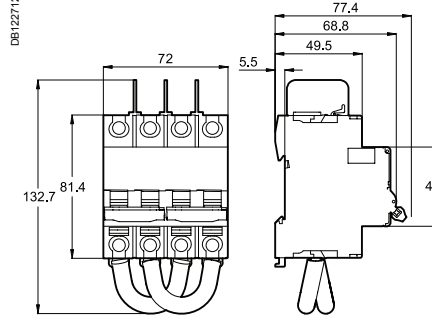
MN, MX, MNx, MN \square , MX+OF,
OF, SD, OF+SD/OF, OF+SD24

Caratteristiche

Peso (g)

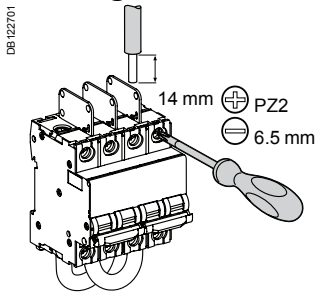
Sezionatore	
Tipo	C60NA-DC
	530

Dimensioni (mm)



C60NA-DC

Collegamento



In	Coppia di serraggio	Senza utensile		Con accessori di collegamento				
		Cavi in rame UL 486A file no. #E216919		Terminale Al / Cu 50 mm ²	Terminale ad anello	Terminale isolato		
		Rigidi	Flessibili con puntalino			Cavi rigidi	Cavi flessibili	
50 A	3.5 N.m	DB112804 	DB112805 	DB118755 	DB118756 	DB118757 		
		da 1 a 35 mm ²	da 1 a 25 mm ²	50 mm ²	Ø 5 mm		3 x 16 mm ²	3 x 10 mm ²