

PB105264-40



PB105265-40



Interruttori non automatici iSW (20, 32 A)

CEI EN 60669-1, interruttore iSW con spia luminosa.
CEI EN 60669-2-4, interruttore iSW senza spia luminosa.

Gli interruttori iSW associano le seguenti funzioni:

- Controllo (apertura e chiusura circuiti sotto carico).

Gli interruttori 1P e 2P sono disponibili in versione con o senza spia luminosa.

- Sezionamento, per le versioni senza spia luminosa CEI EN 60669-2-4.

Interruttori non automatici iSW (da 40 a 125 A)

CEI EN 60947-3

Gli interruttori non automatici sono destinati all'apertura e chiusura di circuiti sotto carico.

Blocco di contatti ausiliari in commutazione NA/NC

- Fissato sul lato sinistro dell'interruttore, ne segnala la posizione "aperto" o "chiuso" grazie al contatto integrato normalmente aperto (NA) o normalmente chiuso (NC).

Codici

Sezionamento visualizzato

- Funzione di isolamento in conformità con la norma CEI EN 60947-3.

- L'apertura è segnalata da una banda verde che rispecchia la posizione "aperto" dei contatti e indica la messa in sicurezza del circuito a valle.

PB105266-40



DB112818

| Interruttori non automatici iSW 20, 32 A | | | | |
|--|------|----------------------|----------------------|-------------------------|
| Tipo | | | | Largh. in passi di 9 mm |
| 1P | In | Tensione (Ue) [V CA] | | |
| | | | | |
| 1P | 20 A | 250 | A9S60120 | 2 |
| | 32 A | 250 | A9S60132 | |
| 2P | | | | |
| 2P | 20 A | 415 | A9S60220 | 2 |
| | 32 A | 415 | A9S60232 | |
| 3P | | | | |
| 3P | 20 A | 415 | A9S60320 | 4 |
| | 32 A | 415 | A9S60332 | |
| 4P | | | | |
| 4P | 20 A | 415 | A9S60420 | 4 |
| | 32 A | 415 | A9S60432 | |
| Frequenza di funzionamento | | | 50/60 Hz | |
| Accessori | | | Vedi pagine 284, 285 | |

PE105264-40



iSW con spia luminosa

Codici

Interruttori non automatici iSW 20, 32 A con spia luminosa

| Interruttori non automatici iSW 20, 32 A con spia luminosa | | | | Largh. in passi di 9 mm |
|--|------|-----------------------------|---|-------------------------|
| Tipo | In | spia luminosa 230 V | | |
| DB122819 | 20 A | A9S61120 | 2 | |
| | 32 A | A9S61132 | | |
| 2P | | | | |
| DB122820 | 20 A | A9S61220 | 2 | |
| | 32 A | A9S61232 | | |
| Frequenza di funzionamento | | 50/60 Hz | | |
| Accessori | | Vedi pagine 284, 285 | | |

Spie luminose di ricambio per interruttori non automatici iSW 20, 32 A

| Spie luminose di ricambio per interruttori non automatici iSW 20, 32 A | | |
|--|---------------|-------|
| Tipo | Tensione (Ue) | |
| Neon | | |
| Fornito completo di diffusore rosso (Conf. da 10) | 230 V CA | 15111 |
| Lampada ad incandescenza (P=1.2 W) | | |
| Fornita completo di diffusore rosso | 12 V CC/CA | 15112 |
| (Conf. da 10) | 24 V CC/CA | 15113 |

PE105266-40



PE105267-40



Interruttori non automatici iSW da 40 a 125 A

| Interruttori non automatici iSW da 40 a 125 A | | | | Largh. in passi di 9 mm |
|---|-------|-----------------------------|----------|-------------------------|
| Tipo | In | Tensione (Ue) [V CA] | | |
| DB118998 | 40 A | 250 | A9S60140 | 2 |
| | 63 A | 250 | A9S60163 | |
| | 100 A | 250 | A9S60191 | |
| | 125 A | 250 | A9S60192 | |
| 2P | | | | |
| DB118999 | 40 A | 415 | A9S60240 | 4 |
| | 63 A | 415 | A9S60263 | |
| | 100 A | 415 | A9S60291 | |
| | 125 A | 415 | A9S60292 | |
| 3P | | | | |
| DB119000 | 40 A | 415 | A9S60340 | 6 |
| | 63 A | 415 | A9S60363 | |
| | 100 A | 415 | A9S60391 | |
| | 125 A | 415 | A9S60392 | |
| 4P | | | | |
| DB119001 | 40 A | 415 | A9S60440 | 8 |
| | 63 A | 415 | A9S60463 | |
| | 100 A | 415 | A9S60491 | |
| | 125 A | 415 | A9S60492 | |
| Frequenza di funzionamento | | 50/60 Hz | | |
| Accessori | | Vedi pagine 284, 285 | | |

PB105264-40

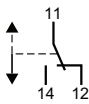


Contatto NA/NC

Codici

| Ausiliari | | | | |
|----------------|-----|---------------|----------|-------------------------|
| Tipo | | | | Largh. in passi di 9 mm |
| Contatti NA/NC | In | Tensione (Ue) | A9A15096 | 2 |
| | 3 A | 415 V AC | | |
| | 6 A | 250 V AC | | |

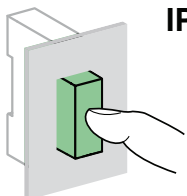
DB122821



Caratteristiche tecniche

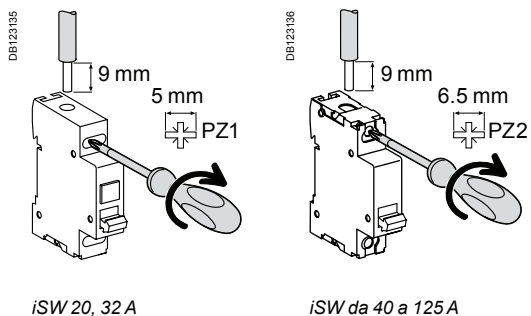
| Caratteristiche generali | iSW 20, 32 A | | iSW da 40 a 125 A | | |
|--|--|---------------|--|--------------------|------------------------|
| Tensione d'isolamento (Ui) | Senza spia luminosa ■ 1P: 250 V CA ■ 2P, 3P, 4P: 500 V CA | | Con spia luminosa 250 V CA | | |
| Grado di inquinamento | 2 | | 3 | | |
| Circuito di potenza | | | | | |
| Tensione di tenuta ad impulso (Uimp) | 4 kV | | 6 kV | | |
| Categoria d'impiego | AC - 22 A | | AC - 22 A | | |
| Corrente di breve durata ammissibile | - | | 40 A, 63 A: 1260 A 100 A, 125 A: 2500 A | | |
| Corrente condizionale nominale di cortocircuito (I _{nc}) | 3 kA secondo CEI EN 60669-2-4 | | 6 kA secondo CEI EN 60947-3 | | |
| Potere di chiusura nominale in cortocircuito (I _{cm}) | - | | 40 A, 63 A: 4.2 kA 100 A, 125 A: 5 kA | | |
| Impiego in CC | 48 V (110 V con 2 poli in serie) | | | | |
| Altre caratteristiche | | | | | |
| Grado di protezione | IP40 sul fronte | | | | |
| Durata (O-C) | Meccanica | 300.000 cicli | | 50.000 cicli | |
| | | Elettrica | 30.000 cicli | | 40, 63 A: 20.000 cicli |
| | | | | | 100 A: 10.000 cicli |
| | | | | 125 A: 2.500 cicli | |
| Temperatura di funzionamento | da -20°C a +50°C | | | | |
| Temperatura di immagazzinaggio | da -40°C a +70°C | | | | |
| Tropicalizzazione | Esecuzione 2 (umidità relativa 95% a 55°C) | | | | |

DB12397



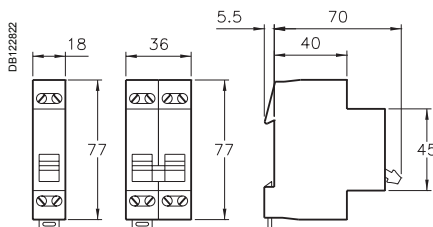
IP40

Collegamento

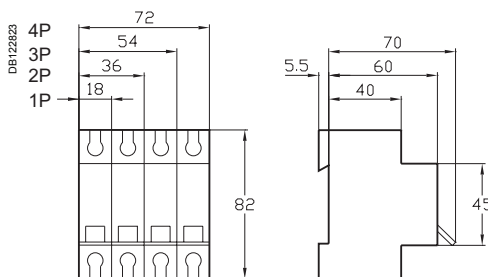


| Tipo | In | Coppia di serraggio | Cavi in rame | |
|----------------|---------------|---------------------|----------------------|------------------------|
| | | | Rigidi | Fless. o con puntalino |
| iSW | 20, 32 A | 1.2 N.m | 10 mm ² | 10 mm ² |
| | da 40 a 125 A | 3.5 N.m | ≤ 50 mm ² | ≤ 35 mm ² |
| Contatto NA/NC | - | 1.2 N.m | 10 mm ² | 10 mm ² |

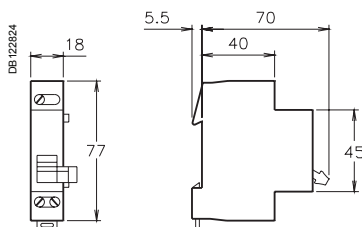
Dimensioni (mm)



1P, 2P 3P, 4P
iSW 20, 32 A



iSW da 40 a 125 A



Contatto NA/NC