

Imballo ecologico riutilizzabile. Manuale istruzioni incluso.

Caratteristiche tecniche

- Cassette monoblocco in metallo disponibili in 39 dimensioni. Pannello di fondo unito alle fiancate laterali con profilato speciale a tenuta stagna. Rivestimento interno ed esterno con vernice epossidica a base di poliestere strutturato, colore grigio RAL 7035.
- La robustezza di queste cassette le rende particolarmente adatte all'utilizzo in ambienti esterni con esposizione ad impatti o agenti atmosferici estremi.
- Guida alla scelta: Pagina 1/54.

Descrizione

- IP 66 per le cassette a una porta secondo i requisiti della norma IEC 60529.
- IK 10 per le cassette a porta piena secondo i requisiti della norma IEC 62262.
- IK 08 per le cassette a porta trasparente secondo i requisiti della norma IEC 62262.

Corpo

- 4 fori per il fissaggio diretto al muro.
- Fori di fissaggio a muro dotati di tappi ermetici per assicurare il grado di protezione (dotazione standard).
- Staffe di fissaggio a muro dall'esterno (staffe da ordinare a parte).
- Entrata cavi diretta.
- Placca passacavi integrata a filo con il pannello di fondo della cassetta (senza guarnizione in neoprene per facilitare le lavorazioni).
- Entrate cavi isolate con fori, disponibili come accessorio su richiesta.
- Facile montaggio grazie a 4 perni di fondo saldati 10 mm.

Porta

- Struttura composta da un unico pezzo di lamiera con porta (non saldata).
- Equipaggiata in versione standard di serratura doppia barra 3 mm. Vedere pagina 1/97 (Ampia gamma di inserti disponibili come accessori).
- Porte con guarnizione di tenuta in poliuretano in grado di garantire nel tempo la tenuta stagna.
- Porta facilmente smontabile e reversibile, fissata con due o tre cerniere invisibili per apertura a 120°.
- Porte piene con squadre di rinforzo per il montaggio degli accessori dai modelli NSYCRN54150.
- Cerniere in metallo - Porta facilmente smontabile e reversibile.
- Viti di terra sul corpo e sulla porta per la continuità di massa.
- Fornita completa di imballo riutilizzabile e manuale istruzioni.

Omologazioni

- Conforme alla norma Europea 62208 sugli involucri.
- UL, CUL.
- NEMA 4 per cassetta a una porta secondo i requisiti della norma NEMA 250.
- NEMA 12, 12K e 13 per cassetta a doppia porta secondo i requisiti della norma NEMA 250.
- Conformità RoHS.



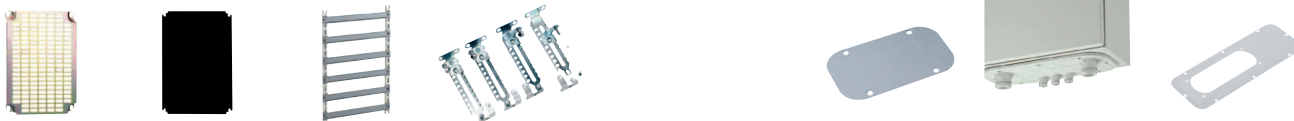
1

Involucri da parete in acciaio CRN

Dimens. d'ingombro			N° di porte	IP	Peso (1)	Porta piena con piastra di fondo	Porta piena senza piastra di fondo	Porta trasparente senza piastra di fondo	Piena	Serigrafato	Microforato
H	W	D									
						Pagina 1/53			Pagina 6/3		Pagina 6/4
200	200	150	1	66	2.5	-	NSYCRN22150 (2)	-	NSYMM22	-	-
200	300	150	1	66	3.9	-	NSYCRN23150 (2)	-	NSYMM32	-	NSYMF32
250	200	150	1	66	3.2	NSYCRN252150P	NSYCRN252150	-	NSYMM2520	-	-
300	250	150	1	66	4.2	NSYCRN325150P	NSYCRN325150	NSYCRN325150T	NSYMM3025	-	-
300	250	200	1	66	4.9	NSYCRN325200P	NSYCRN325200	NSYCRN325200T	NSYMM3025	-	-
300	300	150	1	66	5	NSYCRN33150P	NSYCRN33150	NSYCRN33150T	NSYMM33	-	NSYMF33
300	300	200	1	66	6	NSYCRN33200P	NSYCRN33200	NSYCRN33200T	NSYMM33	-	NSYMF33
300	400	200	1	66	6.4	-	NSYCRN34200	NSYCRN34200T	NSYMM43	NSYMS43	NSYMF43
300	450	150	1	66	6.7	-	NSYCRN345150 (2)	-	NSYMM3045	-	-
400	300	150	1	66	6	NSYCRN43150P	NSYCRN43150	NSYCRN43150T	NSYMM43	NSYMS43	NSYMF43
400	300	200	1	66	6.8	NSYCRN43200P	NSYCRN43200	NSYCRN43200T	NSYMM43	NSYMS43	NSYMF43
400	400	200	1	66	8	NSYCRN44200P	NSYCRN44200	NSYCRN44200T	NSYMM44	NSYMS44	NSYMF44
400	600	250	1	66	10	NSYCRN46250P	NSYCRN46250	NSYCRN46250T	NSYMM64	NSYMS64	NSYMF64
400	600	300	1	66	11.2	NSYCRN46300P	NSYCRN46300	NSYCRN46300T	NSYMM64	NSYMS64	NSYMF64
500	400	150	1	66	8.7	NSYCRN54150P	NSYCRN54150	NSYCRN54150T	NSYMM54	NSYMS54	NSYMF54
500	400	200	1	66	9.8	NSYCRN54200P	NSYCRN54200	NSYCRN54200T	NSYMM54	NSYMS54	NSYMF54
500	400	250	1	66	11	NSYCRN54250P	NSYCRN54250	NSYCRN54250T	NSYMM54	NSYMS54	NSYMF54
500	500	250	1	66	12.8	NSYCRN55250P	NSYCRN55250	NSYCRN55250T	NSYMM55	NSYMS55	NSYMF55
600	400	150	1	66	9.3	NSYCRN64150P	NSYCRN64150	NSYCRN64150T	NSYMM64	NSYMS64	NSYMF64
600	400	200	1	66	10.8	NSYCRN64200P	NSYCRN64200	NSYCRN64200T	NSYMM64	NSYMS64	NSYMF64
600	400	250	1	66	12.3	NSYCRN64250P	NSYCRN64250	NSYCRN64250T	NSYMM64	NSYMS64	NSYMF64
600	500	150	1	66	11.3	NSYCRN65150P	NSYCRN65150	NSYCRN65150T	NSYMM65	-	NSYMF65
600	500	200	1	66	14.3	NSYCRN65200P	NSYCRN65200	NSYCRN65200T	NSYMM65	-	NSYMF65
600	500	250	1	66	16.2	NSYCRN65250P	NSYCRN65250	NSYCRN65250T	NSYMM65	-	NSYMF65
600	600	200	1	66	16.3	-	NSYCRN66200	NSYCRN66200T	NSYMM66	NSYMS66	NSYMF66
600	600	250	1	66	18.2	NSYCRN66250P	NSYCRN66250	NSYCRN66250T	NSYMM66	NSYMS66	NSYMF66
600	600	300	1	66	19.8	NSYCRN66300P	NSYCRN66300	NSYCRN66300T	NSYMM66	NSYMS66	NSYMF66
600	800	300	1	66	26	-	NSYCRN68300	NSYCRN68300T	NSYMM86	NSYMS86	NSYMF86
700	500	200	1	66	17.3	NSYCRN75200P	NSYCRN75200	NSYCRN75200T	NSYMM75	NSYMS75	NSYMF75
700	500	250	1	66	19.3	NSYCRN75250P	NSYCRN75250	NSYCRN75250T	NSYMM75	NSYMS75	NSYMF75
800	600	200	1	66	21.8	NSYCRN86200P	NSYCRN86200	NSYCRN86200T	NSYMM86	NSYMS86	NSYMF86
800	600	250	1	66	24.8	NSYCRN86250P	NSYCRN86250	NSYCRN86250T	NSYMM86	NSYMS86	NSYMF86
800	600	300	1	66	26.3	NSYCRN86300P	NSYCRN86300	NSYCRN86300T	NSYMM86	NSYMS86	NSYMF86
800	800	200	1	66	29.5	NSYCRN88200P	NSYCRN88200	NSYCRN88200T	NSYMM88	-	NSYMF88
800	800	300	1	66	32.5	NSYCRN88300P	NSYCRN88300	NSYCRN88300T	NSYMM88	-	NSYMF88
1000	600	250	1	66	28.4	NSYCRN106250P	NSYCRN106250	NSYCRN106250T	NSYMM106	-	NSYMF106
1000	600	300	1	66	30.6	NSYCRN106300P	NSYCRN106300	NSYCRN106300T	NSYMM106	-	NSYMF106
1000	800	250	1	66	34.5	NSYCRN108250P	NSYCRN108250	NSYCRN108250T	NSYMM108	-	NSYMF108
1000	800	300	1	66	37.4	NSYCRN108300P	NSYCRN108300	NSYCRN108300T	NSYMM108	-	NSYMF108

(1) Cassetta senza piastra di fondo.

(2) Due piastre passacavo, una sulla parte superiore, ma sul fondo.



	Preforati Telequick	Bakelite	Pannelli preforati con guide DIN	Step slides	Cable entry				
					Figure	Tipo entrata cavo	Placca passacavi standard	Placca passacavi isolata	Placca passacavi con foro FL21
							Pagina 1/64	Pagina 1/65	Pagina 1/64
Pagina 6/5	Pagina 6/7	Pagina 6/8	Pagina 6/10						
-	-	-	-	-	1	0	NSYTLCRNO	-	-
-	NSYMB32	-	-	-	1	B	NSYTLCRNB	-	-
-	-	-	-	-	1	0	NSYTLCRNO	-	-
NSYMR3025	NSYMB3025	-	-	-	1	A	NSYTLCRNB	NSYTSACRNB	-
NSYMR3025	NSYMB3025	-	NSYSDCR200	-	1	A	NSYTLCRNB	NSYTSACRNB	-
NSYMR33	NSYMB33	NSYMD33	-	-	1	B	NSYTLCRNB	NSYTSACRNB	-
NSYMR33	NSYMB33	NSYMD33	NSYSDCR200	-	1	B	NSYTLCRNB	NSYTSACRNB	-
NSYMR34	NSYMB43	-	NSYSDCR200	-	1	C	NSYTLCRNC	NSYTSACRNC	NSYTFL21CRNC
-	NSYMB43	-	-	-	1	B	NSYTLCRNB	NSYTSACRNB	-
NSYMR43	NSYMB43	NSYMD43	-	-	1	B	NSYTLCRNB	NSYTSACRNB	-
NSYMR43	NSYMB43	NSYMD43	NSYSDCR200	-	1	B	NSYTLCRNB	NSYTSACRNB	-
NSYMR44	-	-	NSYSDCR200	-	1	C	NSYTLCRNC	NSYTSACRNC	NSYTFL21CRNC
NSYMR46	NSYMB64	-	NSYSDCR250	-	1	D	NSYTLCRND	NSYTSACRND	NSYTFL21CRND
NSYMR46	NSYMB64	-	NSYSDCR300	-	1	D	NSYTLCRND	NSYTSACRND	-
NSYMR54	NSYMB54	NSYMD54	-	-	2	B	NSYTLCRNB	NSYTSACRNB	-
NSYMR54	NSYMB54	NSYMD54	NSYSDCR200	-	2	C	NSYTLCRNC	NSYTSACRNC	NSYTFL21CRNC
NSYMR54	NSYMB54	NSYMD54	NSYSDCR250	-	2	C	NSYTLCRNC	NSYTSACRNC	NSYTFL21CRNC
NSYMR55	-	-	NSYSDCR250	-	2	D	NSYTLCRND	NSYTSACRND	NSYTFL21CRND
NSYMR64	NSYMB64	NSYMD64	-	-	2	B	NSYTLCRNB	NSYTSACRNB	-
NSYMR64	NSYMB64	NSYMD64	NSYSDCR200	-	2	C	NSYTLCRNC	NSYTSACRNC	NSYTFL21CRNC
NSYMR64	NSYMB64	NSYMD64	NSYSDCR250	-	2	C	NSYTLCRNC	NSYTSACRNC	NSYTFL21CRNC
NSYMR65	NSYMB65	-	-	-	2	B	NSYTLCRNB	NSYTSACRNB	-
NSYMR65	NSYMB65	-	NSYSDCR200	-	2	D	NSYTLCRND	NSYTSACRND	NSYTFL21CRND
NSYMR65	NSYMB65	-	NSYSDCR250	-	2	D	NSYTLCRND	NSYTSACRND	NSYTFL21CRND
NSYMR66	-	NSYMD66	NSYSDCR200	-	2	D	NSYTLCRND	NSYTSACRND	NSYTFL21CRND
NSYMR66	-	NSYMD66	NSYSDCR250	-	2	D	NSYTLCRND	NSYTSACRND	NSYTFL21CRND
NSYMR66	-	NSYMD66	NSYSDCR300	-	2	D	NSYTLCRND	NSYTSACRND	NSYTFL21CRND
NSYMR68	-	-	NSYSDCR300	-	2	E	NSYTLCRNC (3)	NSYTSACRNC	NSYTFL21CRNC
NSYMR75	NSYMB75	NSYMD75	NSYSDCR200	-	2	D	NSYTLCRND	NSYTSACRND	NSYTFL21CRND
NSYMR75	NSYMB75	NSYMD75	NSYSDCR250	-	2	D	NSYTLCRND	NSYTSACRND	NSYTFL21CRND
NSYMR86	NSYMB86	NSYMD86	NSYSDCR200	-	2	D	NSYTLCRND	NSYTSACRND	NSYTFL21CRND
NSYMR86	NSYMB86	NSYMD86	NSYSDCR250	-	2	D	NSYTLCRND	NSYTSACRND	NSYTFL21CRND
NSYMR86	NSYMB86	NSYMD86	NSYSDCR300	-	2	D	NSYTLCRND	NSYTSACRND	NSYTFL21CRND
NSYMR88	-	-	NSYSDCR200	-	2	E	NSYTLCRNC (3)	NSYTSACRNC (4)	NSYTFL21CRNC
NSYMR88	-	-	NSYSDCR300	-	2	E	NSYTLCRNC (3)	NSYTSACRNC (4)	NSYTFL21CRNC
NSYMR106	NSYMB106	-	NSYSDCR250	-	2	D	NSYTLCRND	NSYTSACRND	NSYTFL21CRND
NSYMR106	NSYMB106	-	NSYSDCR300	-	2	D	NSYTLCRND	NSYTSACRND	NSYTFL21CRND
NSYMR108	NSYMB108	NSYMD108	NSYSDCR250	-	2	E	NSYTLCRNC (3)	NSYTSACRNC (4)	NSYTFL21CRNC
NSYMR108	NSYMB108	NSYMD108	NSYSDCR300	-	2	E	NSYTLCRNC (3)	NSYTSACRNC (4)	NSYTFL21CRNC

(3) Con due fori.

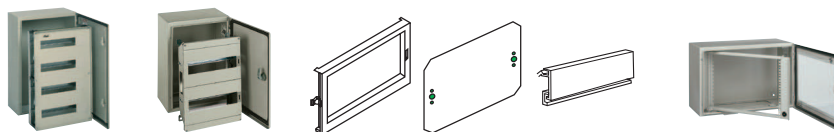
(4) Per aperture tipo E sono necessari due placche NSYTSACRNC.

*Ordinare NSYCRNGSDR per montare un doppio pannello di fondo.

**Tranne che per doppio pannello di fondo, ordinare in aggiunta cod. NSYSDRSDCR300 (D300) o NSYSDRSDCR400 (D400).

Cassette universali CRN

Guida alla scelta codici



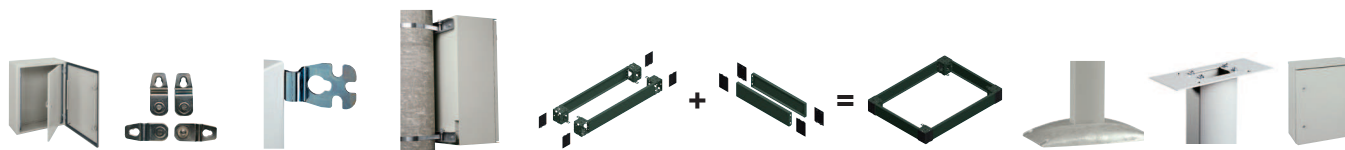
1

Involucri da parete in acciaio CRN

Dimens. d'ingombro						Distribuzione elettrica						Elettronica e reti	
H	W	D	N° di porte	IP	Peso (1)	Telaio di distribuzione isolata DLA	Telaio di distrib. in metallo DL	Cassetta di distrib. in metallo DLM	Pannello pieno	Pannello di fondo	Pannello otturatore	Telaio fisso 19"	Telaio girevole 19"
						Pagina 3/9	Pagina 6/22	Pagina 6/21	Pagina 6/24		Pagina 6/23	Pagina 1/59	Pagina 1/59
						200	200	150	1	66	2.5	-	-
200	300	150	1	66	3.9	-	-	-	-	-	-	-	-
250	200	150	1	66	3.2	-	-	-	-	-	-	-	-
300	250	150	1	66	4.2	NSYDLPLM18	NSYDLCR18	-	-	-	-	-	-
300	250	200	1	66	4.9	NSYDLPLM18	NSYDLCR18	-	-	-	-	-	-
300	300	150	1	66	5	-	-	-	-	-	-	-	-
300	300	200	1	66	6	-	-	-	-	-	-	-	-
300	400	200	1	66	6.4	-	-	-	-	-	-	-	-
300	450	150	1	66	6.7	-	-	-	-	-	-	-	-
400	300	150	1	66	6	NSYDLA24	NSYDLCR24/ NSYDLCR36	NSYDLM24	NSYCTL300DLM	NSYPMP300DLM	NSYATP72G	-	-
400	300	200	1	66	6.8	NSYDLA24	NSYDLCR24* (2)/ NSYDLCR36* (2)	NSYDLM24	NSYCTL300DLM	NSYPMP300DLM	NSYATP72G	-	-
400	400	200	1	66	8	-	-	-	-	-	-	-	-
400	600	250	1	66	10	-	-	-	-	-	-	NSYVDM8UF	NSYVDM7UP
400	600	300	1	66	11.2	-	-	-	-	-	-	NSYVDM8UF	NSYVDM7UP
400	400	150	1	66	8.7	NSYDLA48	NSYDLCR48	NSYDLM48	NSYCTL400DLM	NSYPMP400DLM	NSYATP72G	-	-
500	400	200	1	66	9.8	NSYDLA48	NSYDLCR48* (2)	NSYDLM48	NSYCTL400DLM	NSYPMP400DLM	NSYATP72G	-	-
500	400	250	1	66	11	NSYDLA48	-	NSYDLM48	NSYCTL400DLM	NSYPMP400DLM	NSYATP72G	-	-
500	500	250	1	66	12.8	-	-	-	-	-	-	-	-
600	400	150	1	66	9.3	NSYDLA48P	NSYDLCR64	NSYDLM48P	NSYCTL400DLM	NSYPMP400DLM	NSYATP72G	-	-
600	400	200	1	66	10.8	NSYDLA48P	NSYDLCR64	NSYDLM48P	NSYCTL400DLM	NSYPMP400DLM	NSYATP72G	-	-
600	400	250	1	66	12.3	NSYDLA48P	-	NSYDLM48P	NSYCTL400DLM	NSYPMP400DLM	NSYATP72G	-	-
600	500	150	1	66	11.3	-	NSYDLCR88	-	-	-	-	-	-
600	500	200	1	66	14.3	-	NSYDLCR88	-	-	-	-	-	-
600	500	250	1	66	16.2	-	-	-	-	-	-	-	-
600	600	200	1	66	16.3	-	-	NSYDLM84P	NSYCTL600DLM	NSYPMP600DLM	NSYATP72G	NSYVDM12UF	NSYVDM11UP
600	600	250	1	66	18.2	-	-	NSYDLM84P	NSYCTL600DLM	NSYPMP600DLM	NSYATP72G	NSYVDM12UF	NSYVDM11UP
600	600	300	1	66	19.8	-	-	NSYDLM84P	NSYCTL600DLM	NSYPMP600DLM	NSYATP72G	NSYVDM12UF	NSYVDM11UP
600	800	300	1	66	26	-	-	-	-	-	-	-	-
700	500	200	1	66	17.3	NSYDLA66/NSYDLA88	NSYDLCR110	NSYDLM66/NSYDLM88	NSYCTL500DLM	NSYPMP500DLM	NSYATP72G	-	-
700	500	250	1	66	19.3	NSYDLA66/NSYDLA88	-	NSYDLM66/NSYDLM88	NSYCTL500DLM	NSYPMP500DLM	NSYATP72G	-	-
800	600	200	1	66	21.8	NSYDLA84/NSYDLA112	NSYDLCR135	NSYDLM84/NSYDLM112	NSYCTL600DLM	NSYPMP600DLM	NSYATP72G	NSYVDM17UF	-
800	600	250	1	66	24.8	NSYDLA84/NSYDLA112	-	NSYDLM84/NSYDLM112	NSYCTL600DLM	NSYPMP600DLM	NSYATP72G	NSYVDM17UF	NSYVDM16UP
800	600	300	1	66	26.3	NSYDLA84/NSYDLA112	-	NSYDLM84/NSYDLM112	NSYCTL600DLM	NSYPMP600DLM	NSYATP72G	NSYVDM17UF	NSYVDM16UP
800	800	200	1	66	29.5	-	-	-	-	-	-	-	-
800	800	300	1	66	32.5	-	-	-	-	-	-	-	-
1000	600	250	1	66	28.4	-	-	NSYDLM168	NSYCTL600DLM	NSYPMP600DLM	NSYATP72G	NSYVDM21UF	NSYVDM20UP
1000	600	300	1	66	30.6	-	-	NSYDLM168	NSYCTL600DLM	NSYPMP600DLM	NSYATP72G	NSYVDM21UF	NSYVDM20UP
1000	800	250	1	66	34.5	NSYDLA234	-	NSYDLM240	NSYCTL800DLM	NSYPMP800DLM	NSYATP72G	-	NSYVDM20U8P
1000	800	300	1	66	37.4	NSYDLA234	-	NSYDLM240	NSYCTL800DLM	NSYPMP800DLM	NSYATP72G	-	NSYVDM20U8P

(1) Cassetta senza piastre di fondo.

(2) Da montare su cassette prof. 200 mm; ordinare a parte l'accessorio di sollevamento cod. **NSYEX608**.



Sistema di installazione											
	Porta interna	Staffe di fissaggio a muro	Set staffe di fissaggio carichi pesanti*	Disp. di fissaggio su palo	Zoccolo singolo laterale		Zoccolo singolo frontale		Colonnina di supporto	Kit di affiancamento	Tetti
					100 mm	200 mm	100 mm	200 mm			
	Pagina 1/61	Pagina 1/60	Pagina 1/67	Pagina 1/70	Pagina 2/48				Pagina 1/62	Pagina 1/75	
-	-	NSYPFCR	-	-	-	-	-	-	-	-	-
-	-	NSYPFCR	-	-	-	-	-	-	-	-	-
-	-	NSYPFCR	-	-	-	-	-	-	NSYCOCN80	-	NSYTJ2015
-	-	NSYPFCR	-	-	-	-	-	-	NSYCOCN80	NSYCHCOA	NSYTJ2515
-	-	NSYPFCR	-	-	-	-	-	-	NSYCOCN80	NSYCHCOA	NSYTJ2520
-	-	-	-	NSYSFPSC30	-	-	-	-	NSYCOCN80	NSYCHCOB	NSYTJ3015
-	-	-	-	NSYSFPSC30	-	-	-	-	NSYCOCN80	NSYCHCOB	NSYTJ3020
-	-	-	-	NSYSFPSC40	-	-	-	-	NSYCOCN80	NSYCHCOC	NSYTJ4020
-	-	NSYPFCR	-	-	-	-	-	-	-	-	-
NSYPIN43	NSYPFCR	-	-	NSYSFPSC30	-	-	-	-	NSYCOCN80	NSYCHCOB	NSYTJ3015
NSYPIN43	NSYPFCR	-	-	NSYSFPSC30	-	-	-	-	NSYCOCN80	NSYCHCOB	NSYTJ3020
-	NSYPFCR	-	-	NSYSFPSC40	-	-	-	-	NSYCOCN80	NSYCHCOC	NSYTJ4020
-	NSYPFCR	-	-	NSYSFPSC60	-	-	-	-	NSYCOCN80	NSYCHCOD	NSYTJ6025
-	NSYPFCR	-	-	NSYSFPSC60	NSYS3100	NSYS3200	NSYS3100	NSYS3200	NSYCOCN80	NSYCHCOD	NSYTJ6030
NSYPIN54	NSYPFCR	-	-	NSYSFPSC40	-	-	-	-	NSYCOCN80	NSYCHCOB	NSYTJ4015
NSYPIN54	NSYPFCR	-	-	NSYSFPSC40	-	-	-	-	NSYCOCN80	NSYCHCOC	NSYTJ4020
NSYPIN54	NSYPFCR	-	-	NSYSFPSC40	-	-	-	-	NSYCOCN80	NSYCHCOC	NSYTJ4025
-	NSYPFCR	-	-	NSYSFPSC50	-	-	-	-	NSYCOCN80	NSYCHCOD	NSYTJ5025
NSYPIN64	NSYPFCR	-	-	NSYSFPSC40	-	-	-	-	NSYCOCN80	NSYCHCOB	NSYTJ4015
NSYPIN64	NSYPFCR	-	-	NSYSFPSC40	-	-	-	-	NSYCOCN80	NSYCHCOC	NSYTJ4020
NSYPIN64	NSYPFCR	-	-	NSYSFPSC40	-	-	-	-	NSYCOCN80	NSYCHCOC	NSYTJ4025
-	NSYPFCR	-	-	NSYSFPSC50	-	-	-	-	NSYCOCN80	NSYCHCOB	NSYTJ5015
-	NSYPFCR	-	-	NSYSFPSC50	-	-	-	-	NSYCOCN80	NSYCHCOD	NSYTJ5020
-	NSYPFCR	-	-	NSYSFPSC50	-	-	-	-	NSYCOCN80	NSYCHCOD	NSYTJ5025
-	NSYPFCR	-	-	NSYSFPSC60	-	-	-	-	NSYCOCN80	NSYCHCOD	NSYTJ6020
-	NSYPFCR	-	-	NSYSFPSC60	-	-	-	-	NSYCOCN80	NSYCHCOD	NSYTJ6025
-	NSYPFCR	-	-	NSYSFPSC60	NSYS3100	NSYS3200	NSYS3100	NSYS3200	NSYCOCN80	NSYCHCOD	NSYTJ6030
-	NSYPFCR	-	-	NSYSFPSC80	NSYS3100	NSYS3200	NSYS3100	NSYS3200	NSYCOCN80	NSYCHCOC (3)	NSYTJ8030
NSYPIN75	NSYPFCR	-	-	NSYSFPSC50	-	-	-	-	NSYCOCN80	NSYCHCOD	NSYTJ5020
NSYPIN75	NSYPFCR	-	-	NSYSFPSC50	-	-	-	-	NSYCOCN80	NSYCHCOD	NSYTJ5025
NSYPIN86	NSYPFCR	-	-	NSYSFPSC60	-	-	-	-	NSYCOCN80	NSYCHCOD	NSYTJ6020
NSYPIN86	NSYPFCR	-	-	NSYSFPSC60	-	-	-	-	NSYCOCN80	NSYCHCOD	NSYTJ6025
NSYPIN86	NSYPFCR	-	-	NSYSFPSC60	NSYS3100	NSYS3200	NSYS3100	NSYS3200	NSYCOCN80	NSYCHCOD	NSYTJ6030
-	NSYPFCR	-	-	NSYSFPSC80	NSYS3100	NSYS3200	NSYS3100	NSYS3200	NSYCOCN80	NSYCHCOC (3)	NSYTJ8020
-	NSYPFCR	-	-	NSYSFPSC80	NSYS3100	NSYS3200	NSYS3100	NSYS3200	NSYCOCN80	NSYCHCOC (3)	NSYTJ8030
NSYPIN106	NSYPFCR	-	-	-	-	-	-	-	NSYCOCN80	NSYCHCOD	NSYTJ6025
NSYPIN106	NSYPFCR	-	-	-	NSYS3100	NSYS3200	NSYS3100	NSYS3200	NSYCOCN80	NSYCHCOD	NSYTJ6030
NSYPIN108	NSYPFCR	-	-	-	-	-	-	-	NSYCOCN80	NSYCHCOC (3)	NSYTJ8025
NSYPIN108	NSYPFCR	-	-	-	NSYS3100	NSYS3200	NSYS3100	NSYS3200	NSYCOCN80	NSYCHCOC (3)	NSYTJ8030

(3) necessari 2 piastre di affiancamento e colonnina di supporto.
 *Ordinare a parte le squadre di fissaggio a muro cod. NSYAEFPSC.

1

A Altezza cassetta
B Larghezza cassetta
C Profondità cassetta

Fig. 1

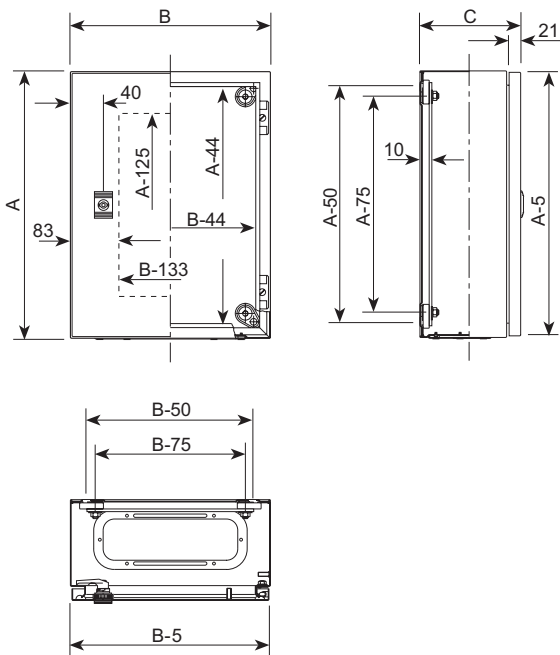
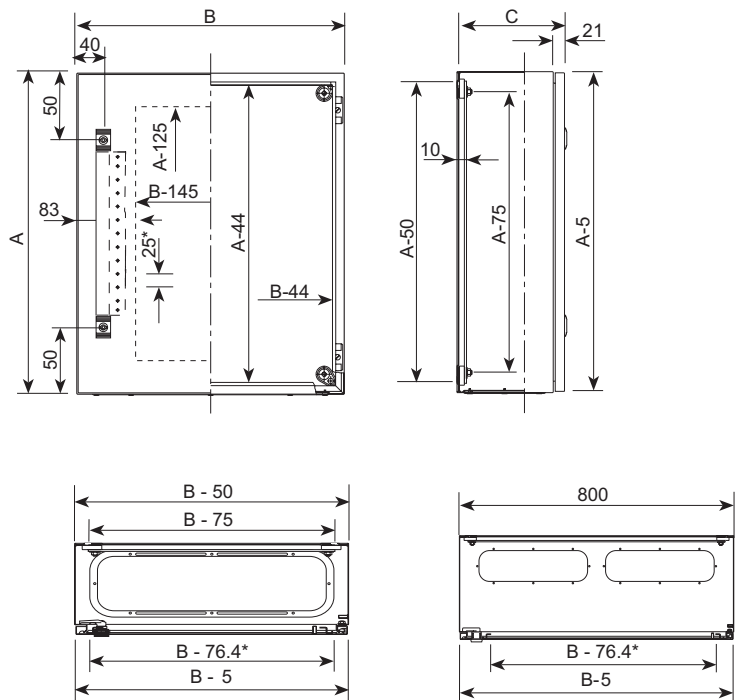


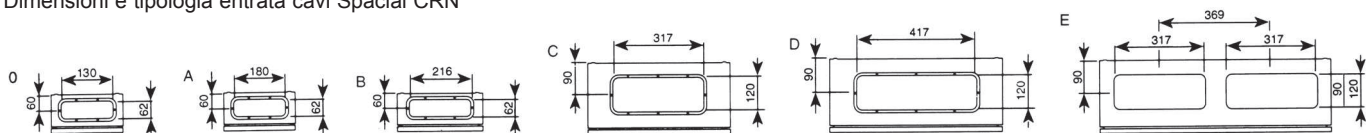
Fig. 2



Profondità < 800

Profondità ≥ 800

Dimensioni e tipologia entrata cavi Spacial CRN

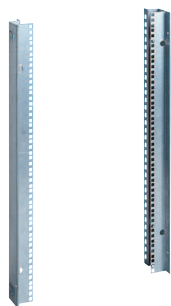


Nessuna cassetta con porta trasparente è equipaggiata di squadre di rinforzo.

Cassette universali CRN

Accessori di montaggio

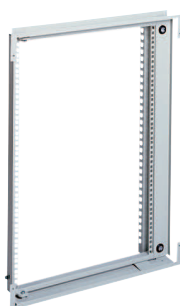
Accessori d'installazione



Telaio rack 19" fisso per cassette IP 66

- Telaio rack 19" fisso composto da 2 montanti 19" con viteria necessaria al montaggio.
- Materiale: acciaio zincato, spessore 20/10 mm.
- Carico massimo: 3 kg per unità.
- Regolabile in profondità mediante fissaggio sulle guide scorrevoli in accessorio.

Cassetta (mm)		Numero di unità	Codice
Altezza	Larghezza		
400	600	8	NSYVDM8UF
600	600	12	NSYVDM12UF
800	600	17	NSYVDM17UF
1000	600	21	NSYVDM21UF



Telaio rack 19" girevole per cassette IP 66

- Telaio rack 19" girevole, apertura a 120° con serratura a inserto doppia barra 3 mm.
- Materiale: acciaio. Rivestimento in poliestere strutturato, colore grigio RAL 7035.
- Carico massimo: 3 kg per unità.

Cassetta (mm)		Numero di unità	Codice
Altezza	Larghezza		
400	600	7	NSYVDM7UP
600	600	11	NSYVDM11UP
800	600	16	NSYVDM16UP
1000	600	20	NSYVDM20UP
1000	800	20	NSYVDM20U8P
1200	800	25	NSYVDM25U8P



Vedere anche
gli accessori 19"



Pagina 2/176

Cassette universali CRN

Accessori di installazione

Accessori di fissaggio

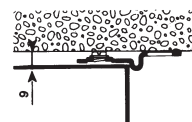
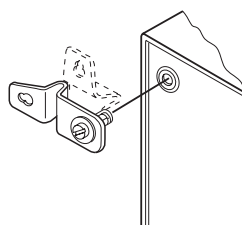
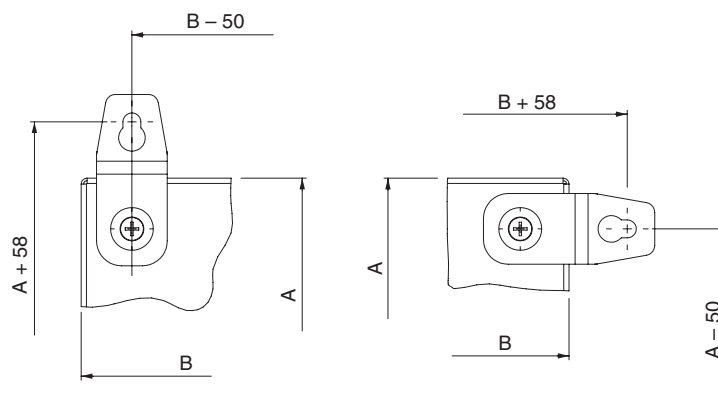


Staffe di fissaggio a parete per cassette Spacial CRN

- In acciaio zincato.
- Si montano direttamente sul retro della cassetta, sia in posizione verticale che orizzontale.
- Carico max ammissibile: orizzontalmente 180 kg verticalmente 350 kg.
- Non fornite nella dotazione standard.
- Per cassette Spacial CRNG utilizzare **NSYAEFPC** pagina 1/67.

Descrizione	Codice
4 staffe fiss. a muro per Spacial CRN	NSYPFCR

A Altezza cassetta
B Larghezza cassetta



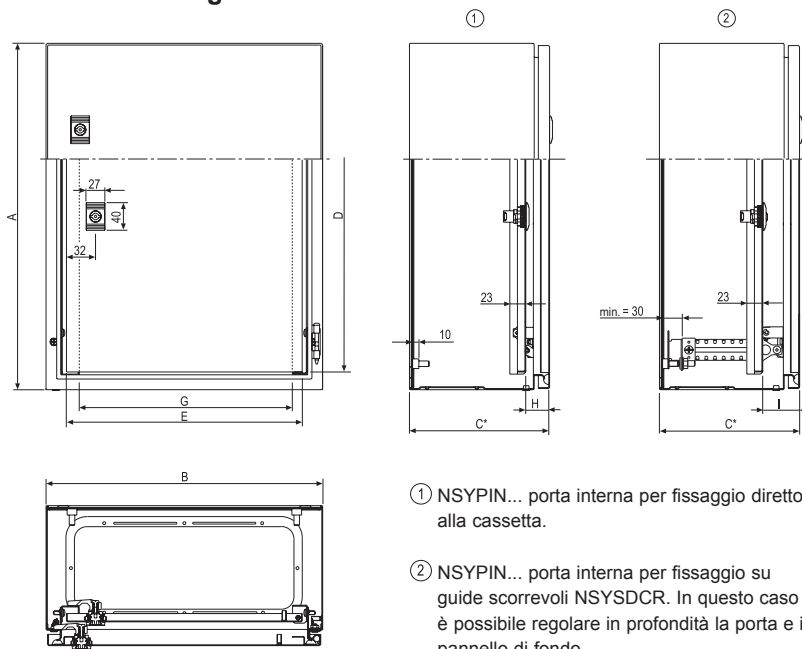


Porta interna

- Porta in lamiera di acciaio, colore grigio RAL 7035.
- Chiusura doppia barra 3-mm.
- La porta interna può essere montata direttamente sulla parte anteriore della cassetta o sulle guide scorrevoli (non fornite).
- Carico max ammissibile: 30 kg/m².
- Possibilità di montare contemporaneamente una porta interna e un pannello di fondo sulle guide scorrevoli.
- Non permette il montaggio di un blocco porta e di un contatto porta. Consultateci.

Dimensioni d'ingombro	Codici
H 400 × L 300 mm	NSYPIN43
H 500 × L 400 mm	NSYPIN54
H 600 × L 400 mm	NSYPIN64
H 700 × L 500 mm	NSYPIN75
H 800 × L 600 mm	NSYPIN86
H 1000 × L 600 mm	NSYPIN106
H 1000 × L 800 mm	NSYPIN108

Dimensioni d'ingombro



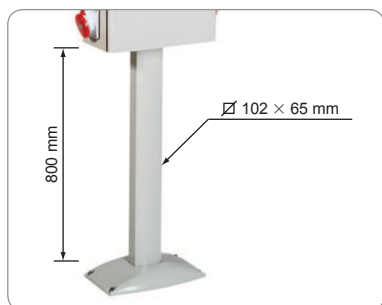
*Dimensione C secondo i requisiti della tabella riportata a pagina 1/54.



Vedere anche
accessori universali

Guida DIN
vedere pagina 6/25

1



Colonnina di supporto

- Si fissa direttamente alla parte inferiore della cassetta grazie ad una piastra di adattamento (vedere sotto).
- La piastra deve essere ordinata come accessorio della colonnina di supporto e sostituisce la placca passacavi.
- Altezza totale della colonnina di supporto: 800 mm.
- Materiale: alluminio estruso, rivestimento esterno a base di poliestere strutturato, colore grigio RAL 7035.
- Montaggio possibile su tutte le cassette Spacial CRN fino alle misure 600 × 400 × 250 mm (tranne Spacial CRN 200 × 200 × 150 e Spacial CRN 250 × 200 × 150).
- Non montabile su cassette Spacial CRNG.

Codice

NSYCOCN80

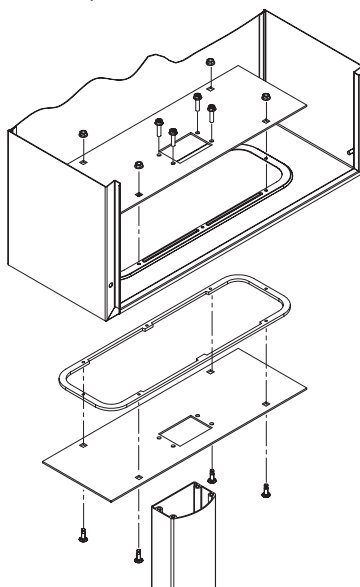


Piastra di adattamento

- Piastra per il fissaggio della cassetta alla colonnina di supporto. Sostituisce la placca passacavi fornita con la cassetta.
- Materiale: acciaio, rivestimento esterno a base di poliestere strutturato, colore grigio RAL 7035.

Largh. cassetta (mm)	Profondità cassetta (mm)	Con entrata cavi*	Codici
250	150-200	A	NSYCHCOA
300-400-450-500	150-200	B	NSYCHCOB
400	200-250	C	NSYCHCOC
500-600	200-250-300	D	NSYCHCOD


*Vedere tipo di entrata cavi nelle illustrazioni a pagina 1/59.




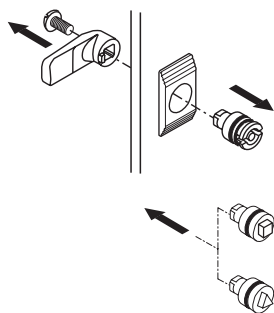


Serratura per cassetta Spacial CRN

Chiusura standard doppia barra Ø 3-mm **NSYCDB3**.
Fissando il galletto alla serratura la doppia barra diventa una maniglia.

- Funzionamento con:
 - Aletta: **NSYDBP** 
 - Chiave **NSYLDB5**.

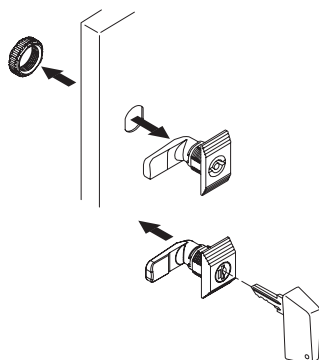
(secondo i requisiti della norma DIN 43668) .



Sostituzione inserto.

Tipo di inserto	Codice inserto	Codice chiave*
3 mm doppia barra 	NSYTDBCRN	 NSYLDB5
Con un □ inserto quadrato 6 mm	NSYTC6CRN	 NSYLC7
Con un □ inserto quadrato 7 mm	NSYTC7CRN	 NSYLC7
Con un □ inserto quadrato 8 mm	NSYTC8CRN	 NSYLC8
Inserto triangolo △ 6.5-mm	NSYTT6CRN	 NSYLT8
Inserto triangolo △ 7-mm	NSYTT7CRN	 NSYLT8
Inserto triangolo △ 8-mm	NSYTT8CRN	 NSYLT8

*Ordinare la chiave a parte.



Sostituzione serratura.

Serratura completa di maniglia, apertura con chiave 405	NSYCL405CRN	
Serratura completa di maniglia, apertura con chiave 220	NSYCL220CRN	
Blocco completo in metallo, apertura con chiave 405	NSYCLL405CRN	
Chiusura a lucchetto in acciaio	NSYKPLM	
Lucchetto	NSYCBCCRN	



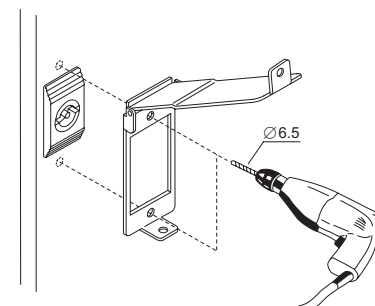
NSYCBCCRN

Ø 7.5 mm

Ø 10 mm



NSYKPLM. Ø 8 mm.



Montaggio blocco per chiusura a lucchetto **NSYKPLM**.

Cassette universali CRN

Accessori entrata cavi

Piastra passacavi per cassette Spacial CRN

1

Piastra passacavi standard

- Piastra in acciaio verniciato colore RAL 7035. Inclusa nella dotazione standard delle cassette Spacial CRN.
- Fissaggio con viti.

La piastra passacavi per cassette Spacial CRN viene fissata con viti e garantisce la tenuta stagna.

- A filo con il corpo.
- Fornita con una guarnizione separata: agevola la foratura, evita rischi di danni ed è facilmente riverniciabile.

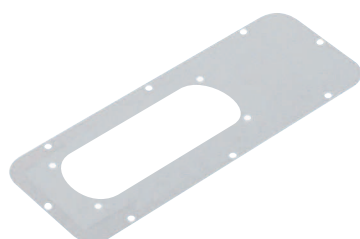


Largh.	Profondità	Per apertura	Codici
200	150	0	NSYTLCRNO
250	150/200	A	NSYTLCRNB
300	200	B	NSYTLCRNC
400/500	150	B	NSYTLCRND
400	200/250	C	NSYTLCRNE
500/600	200/250/300	D	NSYTLCRNF
800	200/250/300	E*	NSYTLCRNG

* Cassetta con 2 entrate.

Piastra passacavi con fori FL

- Piastra in acciaio verniciato colore RAL 7035.
- Fori per FL13 e FL21 a seconda delle dimensioni d'ingombro.
- Fissaggio con viti.



Largh.	Profondità	Per apertura	Codici
250	150/200	A	NSYTFL13CRNA
300	200	B	NSYTFL13CRNB
400/500	150	B	NSYTFL13CRNC
400	200/250	C	NSYTFL21CRNC
500/600	200/250/300	D	NSYTFL21CRND
800	200/250/300	E*	NSYTFL21CRNE

- Cassetta con 2 entrate cavi.

Cassette universali CRN

Accessori entrata cavi

Piastra passacavi per cassette Spacial CRN



Esempio di utilizzo.

Entrate cavi isolate

In ABS autoestinguente con 30% fibra di vetro. Colore RAL 7035.

- Fori diametro Pg per il collegamento di terminali, membrane, tubi, ecc.
- Con guarnizione di tenuta stagna in poliuretano.
- Resistenza termica eccellente.
- Le entrate cavi isolate non sono adatte al montaggio su cassette Spacial CRNG.

Largh.	Profondità	Per apertura	Fig.	Codici
250	150/200	A	1	NSYTSACRNA
300	200	B	2	NSYTSACRNB
400/500	150	B	3	NSYTSACRNB
400	200/250	C	3	NSYTSACRNC
500/600	200/250/300	D	4	NSYTSACRND
800	200/250/300	E*	3	NSYTSACRNC

Vedere entrata cavi a pagina 6/46.

* Per foro entrata cavi tipo E utilizzare due **NSYTSACRNC**.

Fig. 1

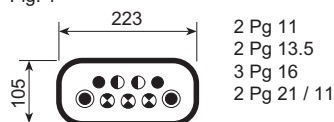


Fig. 2

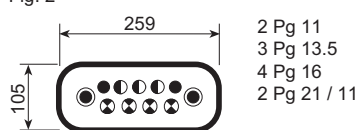


Fig. 3

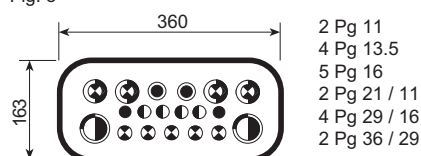
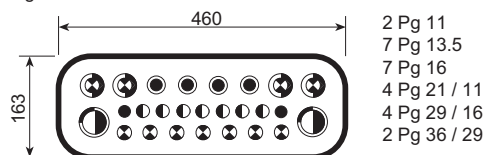


Fig. 4



- Pg 11 (18.6 mm)
- Pg 13.5 (20.4 mm)
- ⊗ Pg 16 (22.5 mm)
- ⊙ Pg 21 / 11 (28.3 / 18.6 mm)
- ⊗ Pg 29 / 16 (37 / 22.5 mm)
- ⊙ Pg 36 / 29 (47 / 37 mm)

