

Cassette universali S3D

Guida alla scelta



1

Caratteristiche						Spacial S3D				
Dimensioni d'ingombro (1)			N° di porte	IP	Peso (kg)*	Porta piena		Porta trasparente	Piastra di fondo pieno	Piastra di fondo serigrafata (2)
						Con piastra di fondo	Senza piastra di fondo	Senza piastra di fondo		
A	L	P	Pagina 1/10						Pagina 6/3	
300	200	150	1	66	3.02	NSYS3D3215P	NSYS3D3215		NSYMM32	
300	250	150	1	66	3.48	NSYS3D32515P	NSYS3D32515	NSYS3D32515T	NSYMM3025	
300	300	150	1	66	3.90	NSYS3D3315P	NSYS3D3315	NSYS3D3315T	NSYMM33	
300	300	200	1	66	4.50	NSYS3D3320P	NSYS3D3320	NSYS3D3320T	NSYMM33	
300	400	150	1	66	4.82	NSYS3D3415P	NSYS3D3415	NSYS3D3415T	NSYMM43	NSYMS43
300	400	200	1	66	5.60	NSYS3D3420P	NSYS3D3420	NSYS3D3420T	NSYMM43	NSYMS43
400	300	150	1	66	4.90	NSYS3D4315P	NSYS3D4315	NSYS3D4315T	NSYMM43	NSYMS43
400	300	200	1	66	5.00	NSYS3D4320P	NSYS3D4320	NSYS3D4320T	NSYMM43	NSYMS43
400	400	200	1	66	6.50	NSYS3D4420P	NSYS3D4420	NSYS3D4420T	NSYMM44	NSYMS44
400	600	200	1	66	10.50	NSYS3D4620P	NSYS3D4620	NSYS3D4620T	NSYMM64	NSYMS64
400	600	250	1	66	12.00	NSYS3D4625P	NSYS3D4625	NSYS3D4625T	NSYMM64	NSYMS64
500	300	200	1	66	7.50	NSYS3D5320P	NSYS3D5320	NSYS3D5320T	NSYMM35	NSYMS53
500	400	200	1	66	9.30	NSYS3D5420P	NSYS3D5420	NSYS3D5420T	NSYMM54	NSYMS54
500	400	250	1	66	10.20	NSYS3D5425P	NSYS3D5425	NSYS3D5425T	NSYMM54	NSYMS54
500	500	200	1	66	11.18	NSYS3D5520P	NSYS3D5520	NSYS3D5520T	NSYMM55	NSYMS55
500	500	250	1	66	12.06	NSYS3D5525P	NSYS3D5525	NSYS3D5525T	NSYMM55	NSYMS55
600	400	200	1	66	11.00	NSYS3D6420P	NSYS3D6420	NSYS3D6420T	NSYMM64	NSYMS64
600	400	250	1	66	12.00	NSYS3D6425P	NSYS3D6425	NSYS3D6425T	NSYMM64	NSYMS64
600	500	250	1	66	16.20	NSYS3D6525P	NSYS3D6525	NSYS3D6525T	NSYMM65	
600	600	200	1	66	14.00	NSYS3D6620P	NSYS3D6620	NSYS3D6620T	NSYMM66	NSYMS66
600	600	250	1	66	15.00	NSYS3D6625P	NSYS3D6625	NSYS3D6625T	NSYMM66	NSYMS66
600	600	300	1	66	17.00	NSYS3D6630P	NSYS3D6630	NSYS3D6630T	NSYMM66	NSYMS66
600	600	400	1	66	19.00	NSYS3D6640P	NSYS3D6640	NSYS3D6640T	NSYMM66	NSYMS66
600	800	300	1	66	25.50	NSYS3D6830P	NSYS3D6830	NSYS3D6830T	NSYMM86	NSYMS86
700	500	250	1	66	15.00	NSYS3D7525P	NSYS3D7525	NSYS3D7525T	NSYMM75	NSYMS75
800	600	200	1	66	21.00	NSYS3D8620P	NSYS3D8620	NSYS3D8620T	NSYMM86	NSYMS86
800	600	250	1	66	23.00	NSYS3D8625P	NSYS3D8625	NSYS3D8625T	NSYMM86	NSYMS86
800	600	300	1	66	25.00	NSYS3D8630P	NSYS3D8630	NSYS3D8630T	NSYMM86	NSYMS86
800	600	400	1	66	29.00	NSYS3D8640P	NSYS3D8640	NSYS3D8640T	NSYMM86	NSYMS86
800	800	250	1	66	30.00	NSYS3D8825P	NSYS3D8825	NSYS3D8825T	NSYMM88	
800	800	300	1	66	32.00	NSYS3D8830P	NSYS3D8830	NSYS3D8830T	NSYMM88	
800	1000	300	1	66	38.00	NSYS3D81030P	NSYS3D81030		NSYMM108	
800	1000	300	2	55	43.50	NSYS3D81030DP	NSYS3D81030D		NSYMM108	
800	1200	300	2	55	46.00	NSYS3D81230DP	NSYS3D81230D		NSYMM128	
1000	600	250	1	66	28.00	NSYS3D10625P	NSYS3D10625	NSYS3D10625T	NSYMM106	
1000	600	300	1	66	30.60	NSYS3D10630P	NSYS3D10630	NSYS3D10630T	NSYMM106	
1000	600	400	1	66	33.00	NSYS3D10640P	NSYS3D10640	NSYS3D10640T	NSYMM106	
1000	800	250	1	66	35.00	NSYS3D10825P	NSYS3D10825	NSYS3D10825T	NSYMM108	
1000	800	300	1	66	38.00	NSYS3D10830P	NSYS3D10830	NSYS3D10830T	NSYMM108	
1000	800	400	1	66	42.00	NSYS3D10840P	NSYS3D10840	NSYS3D10840T	NSYMM108	
1000	1000	300	1	66	46.00	NSYS3D101030P	NSYS3D101030	NSYS3D101030T	NSYMM1010	
1000	1000	300	2	55	46.00	NSYS3D101030DP	NSYS3D101030D	NSYS3D101030DT	NSYMM1010	
1000	1200	300	2	55	53.00	NSYS3D101230DP	NSYS3D101230D		NSYMM1210	
1000	1200	400	2	55	60.00	NSYS3D101240DP	NSYS3D101240D		NSYMM1210	
1200	600	300	1	66	37.00	NSYS3D12630P	NSYS3D12630	NSYS3D12630T	NSYMM126	
1200	600	400	1	66	42.00	NSYS3D12640P	NSYS3D12640	NSYS3D12640T	NSYMM126	
1200	800	300	1	66	45.00	NSYS3D12830P	NSYS3D12830	NSYS3D12830T	NSYMM128	
1200	800	400	1	66	49.00	NSYS3D12840P	NSYS3D12840	NSYS3D12840T	NSYMM128	
1200	1000	300	1	66	53.00	NSYS3D121030P	NSYS3D121030	NSYS3D121030T	NSYMM1210	
1200	1000	300	2	55	54.00	NSYS3D121030DP	NSYS3D121030D	NSYS3D121030DT	NSYMM1210	
1200	1000	400	2	55	61.00	NSYS3D121040DP	NSYS3D121040D		NSYMM1210	
1200	1200	300	2	55	64.00	NSYS3D121230DP	NSYS3D121230D		NSYMM1212	
1200	1200	400	2	55	90.00	NSYS3D121240DP	NSYS3D121240D		NSYMM1212	
1400	1000	300	2	55	80.00	NSYS3D141030DP	NSYS3D141030D		NSYMM1410	

(1) Per altre dimensioni, vedere l'offerta per applicazioni diverse.
 (2) Per l'utilizzo nel senso inverso, la marcatura è invertita.

*Cassetta senza pannello di fondo.

Squadrette di fissaggio a muro
 Acciaio: NSYAEFPFSC
 Inox: NSYAEFPFXSC
 Pagina 1/67

Rinforzo per carichi pesanti
 NSYAEFAHLBSC
 Pagina 1/67

Collare di fissaggio cavi
 Consultateci

Cassette universali S3D

Guida alla scelta



1

Piastre di fondo						Distribuzione elettrica			
Piastra di fondo microforato	Piastra di fondo Telequick	Piastra di fondo Bachelite	Telaio guida DIN	Tipo	Longherone in alluminio (3)	Piastra di fondo modulare	N° di moduli	Pannello frontale pieno	Pannello di fondo pieno
Pagina 6/4	Pagina 6/5	Pagina 6/7	Pagina 6/8		Pagina 6/13	Pagina 6/21		Pagina 6/24	
	NSYMR32	NSYMB32			NSYMDVR3				
	NSYMR3025	NSYMB3025			NSYMDVR3				
NSYMF33	NSYMR33	NSYMB33	NSYMD33	B	NSYMDVR3				
NSYMF33	NSYMR33	NSYMB33	NSYMD33	B	NSYMDVR3				
NSYMF43	NSYMR34	NSYMB43			NSYMDVR3				
NSYMF43	NSYMR34	NSYMB43			NSYMDVR3				
NSYMF43	NSYMR43	NSYMB43	NSYMD43	B	NSYMDVR4	NSYDLM24	24	NSYCTL300DLM	NSYPMP300DLM
NSYMF43	NSYMR43	NSYMB43	NSYMD43	B	NSYMDVR4	NSYDLM24	24	NSYCTL300DLM	NSYPMP300DLM
NSYMF44	NSYMR44				NSYMDVR4				
NSYMF64	NSYMR46	NSYMB64			NSYMDVR4				
NSYMF64	NSYMR46	NSYMB64			NSYMDVR4				
NSYMF64	NSYMR53				NSYMDVR5				
NSYMF54	NSYMR54	NSYMB54	NSYMD54	B	NSYMDVR5	NSYDLM48	48	NSYCTL400DLM	NSYPMP400DLM
NSYMF54	NSYMR54	NSYMB54	NSYMD54	B	NSYMDVR5	NSYDLM48	48	NSYCTL400DLM	NSYPMP400DLM
NSYMF55	NSYMR55				NSYMDVR5				
NSYMF55	NSYMR55				NSYMDVR5				
NSYMF64	NSYMR64	NSYMB64	NSYMD64	B	NSYMDVR6	NSYDLM48P	48	NSYCTL400DLM	NSYPMP400DLM
NSYMF64	NSYMR64	NSYMB64	NSYMD64	B	NSYMDVR6	NSYDLM48P	48	NSYCTL400DLM	NSYPMP400DLM
NSYMF65	NSYMR65	NSYMB65			NSYMDVR6				
NSYMF66	NSYMR66		NSYMD66	A	NSYMDVR6	NSYDLM84	84	NSYCTL600DLM	NSYPMP600DLM
NSYMF66	NSYMR66		NSYMD66	A	NSYMDVR6	NSYDLM84	84	NSYCTL600DLM	NSYPMP600DLM
NSYMF66	NSYMR66		NSYMD66	A	NSYMDVR6	NSYDLM84	84	NSYCTL600DLM	NSYPMP600DLM
NSYMF66	NSYMR66		NSYMD66	A	NSYMDVR6	NSYDLM84	84	NSYCTL600DLM	NSYPMP600DLM
NSYMF86	NSYMR68	NSYMB86	NSYMD86**	A	NSYMDVR6				
NSYMF75	NSYMR75	NSYMB75	NSYMD75	B	NSYMDVR7	NSYDLM66	66	NSYCTL500DLM	NSYPMP500DLM
NSYMF86	NSYMR86	NSYMB86	NSYMD86	A	NSYMDVR8	NSYDLM84P	84*	NSYCTL600DLM	NSYPMP600DLM
NSYMF86	NSYMR86	NSYMB86	NSYMD86	A	NSYMDVR8	NSYDLM112	112*	NSYCTL600DLM	NSYPMP600DLM
NSYMF86	NSYMR86	NSYMB86	NSYMD86	A	NSYMDVR8	NSYDLM112	112*	NSYCTL600DLM	NSYPMP600DLM
NSYMF86	NSYMR86	NSYMB86	NSYMD86	A	NSYMDVR8	NSYDLM112	112*	NSYCTL600DLM	NSYPMP600DLM
NSYMF88	NSYMR88				NSYMDVR8				
NSYMF88	NSYMR88				NSYMDVR8				
NSYMF108	NSYMR810	NSYMB108			NSYMDVR8				
NSYMF108	NSYMR810	NSYMB108			NSYMDVR8				
NSYMF128	2 x NSYMR86+	2 x NSYMB86+	2 x NSYMB86+	A	NSYMDVR8				
NSYMF106	NSYMR106	NSYMB106			NSYMDVR10	NSYDLM168	168**	NSYCTL600DLM	NSYPMP600DLM
NSYMF106	NSYMR106	NSYMB106			NSYMDVR10	NSYDLM168	168**	NSYCTL600DLM	NSYPMP600DLM
NSYMF106	NSYMR106	NSYMB106			NSYMDVR10	NSYDLM168	168**	NSYCTL600DLM	NSYPMP600DLM
NSYMF108	NSYMR108	NSYMB108	NSYMD108	A	NSYMDVR10	NSYDLM240	240	NSYCTL800DLM	NSYPMP800DLM
NSYMF108	NSYMR108	NSYMB108	NSYMD108	A	NSYMDVR10	NSYDLM240	240	NSYCTL800DLM	NSYPMP800DLM
NSYMF108	NSYMR108	NSYMB108	NSYMD108	A	NSYMDVR10	NSYDLM240	240	NSYCTL800DLM	NSYPMP800DLM
NSYMF1010	NSYMR1010				NSYMDVR10				
NSYMF1010	NSYMR1010				NSYMDVR10				
NSYMF1210	NSYMR1012	NSYMB1210			NSYMDVR10				
NSYMF1210	NSYMR1012	NSYMB1210			NSYMDVR10				
NSYMF126					NSYMDVR12				
NSYMF126					NSYMDVR12				
NSYMF128	NSYMR128		NSYMD128	A	NSYMDVR12				
NSYMF128	NSYMR128		NSYMD128	A	NSYMDVR12				
NSYMF1210	NSYMR1210	NSYMB1210			NSYMDVR12				
NSYMF1210	NSYMR1210	NSYMB1210			NSYMDVR12				
NSYMF1210	NSYMR1210	NSYMB1210			NSYMDVR12				
2 x NSYMF126+	2 x NSYMR126+				NSYMDVR12				
2 x NSYMF126+	2 x NSYMR126+				NSYMDVR12				
	NSYMR1410								

+ Per piastra di fondo doppio montaggio, ordinare **NSYCRNGSDR**.

(3) Codice dadi a clip **NSYAMCSF**. Codice traverse in acciaio: **NSYMDVR12**.

* Possibile assemblaggio con prodotti codice NSYDLM84P o NSYDLM112.

** Possibile assemblaggio con prodotti codice NSYDLM168 o NSYDLM240.

Altri ingressi cavo
Pagina 6/46

Dadi a clip
Pagina 6/13

Viti autofilettanti
codice **NSYS13M5HS**
Pagina 6/13

Cassette universali S3D

Guida alla scelta

1

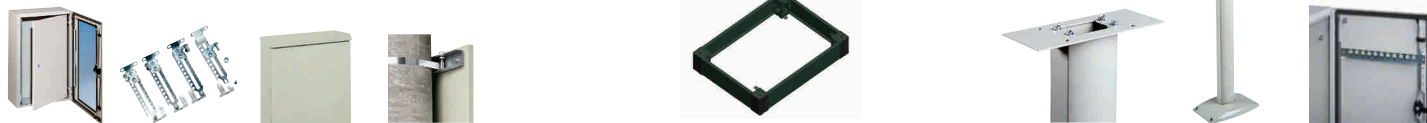


Dimensioni d'ingombro (4)			Elettronica e reti				Accessori per ingressi cavi				
			Telai rack 19"				Piastre passacavi				
			Fisso	Numero di U	Girevole	Numero di U	Tipo d'ingresso	Standard acciaio	Acciaio con piastra passacavi sfondabile	Alluminio	Acciaio con piastra passacavi a membrana
A	L	P	Pagina 1/32			Pag. 1/78	Pag. 1/79	Pagina 1/80	Pag. 1/79	Pagina 1/81	
300	200	150					A	NSYTLA	NSYTLAK	NSYTLAU	
300	250	150					A	NSYTLA	NSYTLAK	NSYTLAU	
300	300	150					B	NSYTLB	NSYTLBK	NSYTLBU	
300	300	200					C	NSYTLC	NSYTLCK	NSYTLCU	NSYTL CFL
300	400	150					B	NSYTLB	NSYTLBK	NSYTLBU	
300	400	200					P	NSYTLD	NSYTLDK	NSYTLDU	NSYTLDFL
400	300	150					B	NSYTLB	NSYTLBK	NSYTLBU	
400	300	200					C	NSYTLC	NSYTLCK	NSYTLCU	NSYTL CFL
400	400	200					P	NSYTLD	NSYTLDK	NSYTLDU	NSYTLDFL
400	600	200	NSYVDM8UF	8	NSYVDM7UP	7	F	NSYTLE	NSYTLFK	NSYTLFU	NSYTLFFL
400	600	250	NSYVDM8UF	8	NSYVDM7UP	7	F	NSYTLE	NSYTLFK	NSYTLFU	NSYTLFFL
500	300	200					C	NSYTLC	NSYTLCK	NSYTLCU	NSYTL CFL
500	400	200					P	NSYTLD	NSYTLDK	NSYTLDU	NSYTLDFL
500	400	250					P	NSYTLD	NSYTLDK	NSYTLDU	NSYTLDFL
500	500	200					E	NSYTLE	NSYTL EK	NSYTL EU	NSYTL EFL
500	500	250					E	NSYTLE	NSYTL EK	NSYTL EU	NSYTL EFL
600	400	200					P	NSYTLD	NSYTLDK	NSYTLDU	NSYTLDFL
600	400	250					P	NSYTLD	NSYTLDK	NSYTLDU	NSYTLDFL
600	500	250					E	NSYTLE	NSYTL EK	NSYTL EU	NSYTL EFL
600	600	200	NSYVDM12UF	12	NSYVDM11UP	11	F	NSYTLE	NSYTLFK	NSYTLFU	NSYTLFFL
600	600	250	NSYVDM12UF	12	NSYVDM11UP	11	F	NSYTLE	NSYTLFK	NSYTLFU	NSYTLFFL
600	600	300	NSYVDM12UF	12	NSYVDM11UP	11	G	NSYTLG	NSYTLGK	NSYTLGU	NSYTLG2FL
600	600	400	NSYVDM12UF	12	NSYVDM11UP	11	G	NSYTLG	NSYTLGK	NSYTLGU	NSYTLG2FL
600	800	300					P*	NSYTLD	NSYTLDK	NSYTLDU	NSYTLDFL
700	500	250					E	NSYTLE	NSYTL EK	NSYTL EU	NSYTL EFL
800	600	200	NSYVDM17UF	17	NSYVDM16UP	16	F	NSYTLE	NSYTLFK	NSYTLFU	NSYTLFFL
800	600	250	NSYVDM17UF	17	NSYVDM16UP	16	F	NSYTLE	NSYTLFK	NSYTLFU	NSYTLFFL
800	600	300	NSYVDM17UF	17	NSYVDM16UP	16	G	NSYTLG	NSYTLGK	NSYTLGU	NSYTLG2FL
800	600	400	NSYVDM17UF	17	NSYVDM16UP	16	G	NSYTLG	NSYTLGK	NSYTLGU	NSYTLG2FL
800	800	250					P*	NSYTLD	NSYTLDK	NSYTLDU	NSYTLDFL
800	800	300					P*	NSYTLD	NSYTLDK	NSYTLDU	NSYTLDFL
800	1000	300					E*	NSYTLE	NSYTL EK	NSYTL EU	NSYTL EFL
800	1000	300					E*	NSYTLE	NSYTL EK	NSYTL EU	NSYTL EFL
800	1200	300					E*	NSYTLE	NSYTL EK	NSYTL EU	NSYTL EFL
1000	600	250	NSYVDM21UF	21	NSYVDM20UP	20	F	NSYTLE	NSYTLFK	NSYTLFU	NSYTLFFL
1000	600	300	NSYVDM21UF	21	NSYVDM20UP	20	G	NSYTLG	NSYTLGK	NSYTLGU	NSYTLG2FL
1000	600	400	NSYVDM21UF	21	NSYVDM20UP	20	G	NSYTLG	NSYTLGK	NSYTLGU	NSYTLG2FL
1000	800	250					P*	NSYTLD	NSYTLDK	NSYTLDU	NSYTLDFL
1000	800	300					P*	NSYTLD	NSYTLDK	NSYTLDU	NSYTLDFL
1000	800	400					P*	NSYTLD	NSYTLDK	NSYTLDU	NSYTLDFL
1000	1000	300					E*	NSYTLE	NSYTL EK	NSYTL EU	NSYTL EFL
1000	1000	300					E*	NSYTLE	NSYTL EK	NSYTL EU	NSYTL EFL
1000	1200	300					E*	NSYTLE	NSYTL EK	NSYTL EU	NSYTL EFL
1000	1200	400					E*	NSYTLE	NSYTL EK	NSYTL EU	NSYTL EFL
1200	600	300					G	NSYTLG	NSYTLGK	NSYTLGU	NSYTLG2FL
1200	600	400					G	NSYTLG	NSYTLGK	NSYTLGU	NSYTLG2FL
1200	800	300					P*	NSYTLD	NSYTLDK	NSYTLDU	NSYTLDFL
1200	800	400					P*	NSYTLD	NSYTLDK	NSYTLDU	NSYTLDFL
1200	1000	300					E*	NSYTLE	NSYTL EK	NSYTL EU	NSYTL EFL
1200	1000	300					E*	NSYTLE	NSYTL EK	NSYTL EU	NSYTL EFL
1200	1000	400					E*	NSYTLE	NSYTL EK	NSYTL EU	NSYTL EFL
1200	1200	300					E*	NSYTLE	NSYTL EK	NSYTL EU	NSYTL EFL
1200	1200	400					E*	NSYTLE	NSYTL EK	NSYTL EU	NSYTL EFL
1400	1000	300					E*	NSYTLE	NSYTL EK	NSYTL EU	NSYTL EFL

(4) Per altre dimensioni, vedere l'offerta per applicazioni dedicate, pagina 1/20

*2 piastre.

Kit di collegamento alla terra
 codice **NSYEDCOC**
 Pagina **6/56**



1

Accessori per composizione										
Porta interna (5)	Guide di scorrimento	Tetto	Staffa di fissaggio su palo	Zoccolo laterale		Zoccolo frontale pieno (6)		Piastra di adattamento per colonnina di supporto	Colonnina di supporto	Traverse per porta
				100 mm	200 mm	100 mm	200 mm			
Pagina 1/71	Pagina 6/9	Pagina 1/75	Pagina 1/69	Pagina 1/70				Pagina 1/66	Pagina 6/54	
		NSYTJ2015								
		NSYTJ2515								
		NSYTJ3015	NSYSFPSC30					NSYAEFP315S3D	NSYCOCN80	
	NSYSDCR200	NSYTJ3020	NSYSFPSC30					NSYAEFP32S3D	NSYCOCN80	
		NSYTJ4015	NSYSFPSC40					NSYAEFP315S3D	NSYCOCN80	
	NSYSDCR200	NSYTJ4020	NSYSFPSC40					NSYAEFP42S3D	NSYCOCN80	
NSYPIN43		NSYTJ3015	NSYSFPSC30					NSYAEFP315S3D	NSYCOCN80	
NSYPIN43	NSYSDCR200	NSYTJ3020	NSYSFPSC30					NSYAEFP32S3D	NSYCOCN80	
	NSYSDCR200	NSYTJ4020	NSYSFPSC40					NSYAEFP42S3D	NSYCOCN80	NSYTFPCR4
	NSYSDCR200	NSYTJ6020	NSYSFPSC60							NSYTFPCR6
	NSYSDCR250	NSYTJ6025	NSYSFPSC60							NSYTFPCR6
	NSYSDCR200	NSYTJ3020	NSYSFPSC30					NSYAEFP32S3D	NSYCOCN80	
NSYPIN54	NSYSDCR200	NSYTJ4020	NSYSFPSC40					NSYAEFP42S3D	NSYCOCN80	NSYTFPCR4
NSYPIN54	NSYSDCR250	NSYTJ4025	NSYSFPSC40					NSYAEFP42S3D	NSYCOCN80	NSYTFPCR4
	NSYSDCR200	NSYTJ5020	NSYSFPSC50							NSYTFPCR5
	NSYSDCR250	NSYTJ5025	NSYSFPSC50							NSYTFPCR5
NSYPIN64	NSYSDCR200	NSYTJ4020	NSYSFPSC40					NSYAEFP42S3D	NSYCOCN80	NSYTFPCR4
NSYPIN64	NSYSDCR250	NSYTJ4025	NSYSFPSC40					NSYAEFP42S3D	NSYCOCN80	NSYTFPCR4
	NSYSDCR250	NSYTJ5025	NSYSFPSC50							NSYTFPCR5
	NSYSDCR200	NSYTJ6020	NSYSFPSC60							NSYTFPCR6
	NSYSDCR250	NSYTJ6025	NSYSFPSC60							NSYTFPCR6
	NSYSDCR300	NSYTJ6030	NSYSFPSC60	NSYS3100	NSYS3200	NSYS3100	NSYS3200			NSYTFPCR6
	NSYSDCR400	NSYTJ6040	NSYSFPSC60	NSYS3400	NSYS3400	NSYS3100	NSYS3200			NSYTFPCR6
	NSYSDCR300	NSYTJ8030	NSYSFPSC80	NSYS3100	NSYS3200	NSYS3100	NSYS3200			NSYTFPCR8
NSYPIN75	NSYSDCR250	NSYTJ5025	NSYSFPSC50							NSYTFPCR5
NSYPIN86	NSYSDCR200	NSYTJ6020	NSYSFPSC60							NSYTFPCR6
NSYPIN86	NSYSDCR250	NSYTJ6025	NSYSFPSC60							NSYTFPCR6
NSYPIN86	NSYSDCR300	NSYTJ6030	NSYSFPSC60	NSYS3100	NSYS3200	NSYS3100	NSYS3200			NSYTFPCR6
NSYPIN86	NSYSDCR400	NSYTJ6040	NSYSFPSC60	NSYS3400	NSYS3400	NSYS3100	NSYS3200			NSYTFPCR6
	NSYSDCR250	NSYTJ8025	NSYSFPSC80							NSYTFPCR8
	NSYSDCR300	NSYTJ8030	NSYSFPSC80	NSYS3100	NSYS3200	NSYS3100	NSYS3200			NSYTFPCR8
	NSYSDCR300	NSYTJ10030		NSYS3100	NSYS3200	NSYS3100	NSYS3200			NSYTFPCR10
	NSYSDCR300	NSYTJ10030		NSYS3100	NSYS3200	NSYS3100	NSYS3200			NSYTFPCR10
NSYPIN106	NSYSDCR300*	NSYTJ12030								
	NSYSDCR250	NSYTJ6025								NSYTFPCR6
NSYPIN106	NSYSDCR300	NSYTJ6030		NSYS3100	NSYS3200	NSYS3100	NSYS3200			NSYTFPCR6
NSYPIN106	NSYSDCR400	NSYTJ6040		NSYS3400	NSYS3400	NSYS3100	NSYS3200			NSYTFPCR6
NSYPIN108	NSYSDCR250	NSYTJ8025								NSYTFPCR8
NSYPIN108	NSYSDCR300	NSYTJ8030		NSYS3100	NSYS3200	NSYS3100	NSYS3200			NSYTFPCR8
NSYPIN108	NSYSDCR400	NSYTJ8040		NSYS3400	NSYS3400	NSYS3100	NSYS3200			NSYTFPCR8
	NSYSDCR300	NSYTJ10030		NSYS3100	NSYS3200	NSYS3100	NSYS3200			NSYTFPCR10
	NSYSDCR300*	NSYTJ12030		NSYS3100	NSYS3200	NSYS3100	NSYS3200			NSYTFPCR10
	NSYSDCR400*	NSYTJ12040		NSYS3400	NSYS3400	NSYS3100	NSYS3200			NSYTFPCR10
NSYPIN126	NSYSDCR300	NSYTJ6030		NSYS3100	NSYS3200	NSYS3100	NSYS3200			NSYTFPCR8
NSYPIN126	NSYSDCR400	NSYTJ6040		NSYS3400	NSYS3400	NSYS3100	NSYS3200			NSYTFPCR8
NSYPIN128	NSYSDCR300	NSYTJ8030		NSYS3100	NSYS3200	NSYS3100	NSYS3200			NSYTFPCR8
NSYPIN128	NSYSDCR400	NSYTJ8040		NSYS3400	NSYS3400	NSYS3100	NSYS3200			NSYTFPCR8
	NSYSDCR300	NSYTJ10030		NSYS3100	NSYS3200	NSYS3100	NSYS3200			NSYTFPCR10
	NSYSDCR300	NSYTJ10030		NSYS3100	NSYS3200	NSYS3100	NSYS3200			NSYTFPCR10
	NSYSDCR400	NSYTJ10040		NSYS3400	NSYS3400	NSYS3100	NSYS3200			NSYTFPCR10
	NSYSDCR300*	NSYTJ12030		NSYS3100	NSYS3200	NSYS3100	NSYS3200			NSYTFPCR10
	NSYSDCR400*	NSYTJ12040		NSYS3400	NSYS3400	NSYS3100	NSYS3200			NSYTFPCR10
	NSYSDCR300	NSYTJ10030		NSYS3100	NSYS3200	NSYS3100	NSYS3200			NSYTFPCR10

(5) Per regolare la profondità della porta interna, ordinare le guide di scorrimento.

*Per le piastre doppio montaggio, ordinare anche il codice NSYDRSDCR300 (D300) o NSYDRSDCR400 (D400).

(6) Disponibile anche nella versione ventilata con piastre passacavi per larghezze di 600 e 800, vedere pagina 2/50.

Cassette universali S3D

Dimensioni d'ingombro

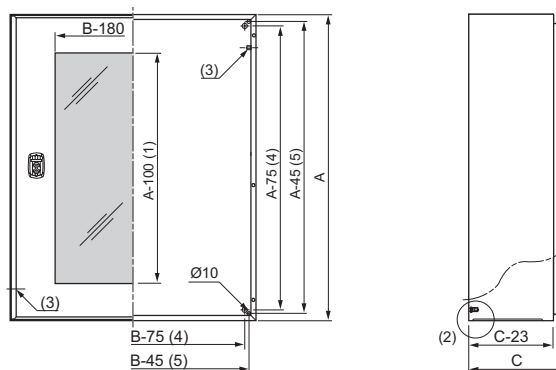
1

A: Altezza cassetta
B: Larghezza cassetta
C: Profondità cassetta

Cassetta (mm)		Piastra passacavi					
Larghezza	Profondità	Dimensioni (mm)	Tipo	N°	J	K	L
200 - 250	150 - 250	140 × 80	A	1	57	115	55
300 - 400	150	245 × 80	B	1	57	220	55
300	200	245 × 130	C	1	80	220	105
400	200 - 250	345 × 130	D	1	80	320	105
500	200 - 250	445 × 130	E	1	80	420	105
600	200 - 250	545 × 130	F	1	80	520	105
600	300 - 400	495 × 220	G	1	126*	470	195
800	250 - 300 - 400	345 × 130	D	2	95	320	105
1000 - 1200	300 - 400	445 × 130	E	2	95	420	105

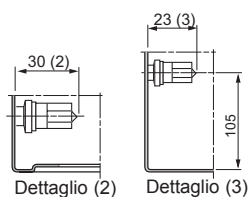
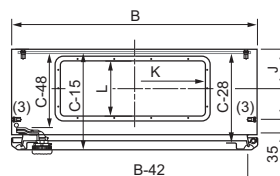
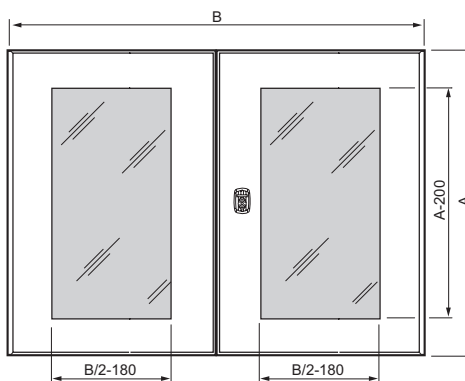
* Tranne gli armadi 1000 × 600 × 400 mm, J = 140 mm.

Cassetta a 1 porta



- (1) A-200 a partire da 800 mm di altezza.
- (2) 4 o 6 (larghezze 1000 - 1200 mm) perni M8 × 25 mm.
- (3) 2 viti di terra M6 × 17.5 mm.
- (4) Interasse.
- (5) Interasse dei fori per il fissaggio diretto.

Cassetta a 2 porte



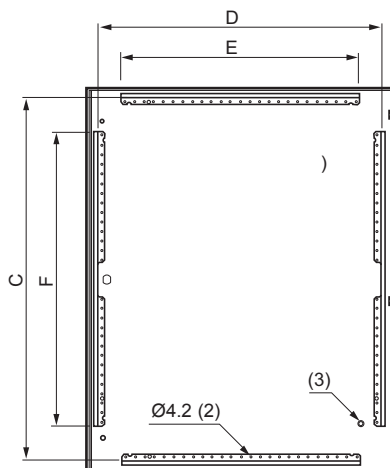
Guide preforate sulle porte piene (1)

Cassetta (*) (mm)		Guide preforate su porta singola (mm)				Guide preforate sulle doppie porte (mm)				Guide preforate su porta interna (mm)			
Altezza	Larghezza	Verticale		Orizzontale		Verticale		Orizzontale		Verticale		Orizzontale	
		F	D	E	C	F	D	E	C	F	D	E	C
400	300	320	237	-	-	-	-	-	-	-	-	-	-
400	400	320	337	-	-	-	-	-	-	-	-	-	-
400	600	320	537	-	-	-	-	-	-	-	-	-	-
500	300	370	237	-	-	-	-	-	-	-	-	-	-
500	400	370	337	-	-	-	-	-	-	-	-	-	-
500	500	370	437	-	-	-	-	-	-	-	-	-	-
600	400	370	337	-	-	-	-	-	-	-	-	-	-
600	500	370	437	-	-	-	-	-	-	-	-	-	-
600	600	370	537	-	-	-	-	-	-	-	-	-	-
600	800	370	737	-	-	-	-	-	-	-	-	-	-
700	500	470	437	-	-	-	-	-	-	-	-	-	-
800	600	570	537	-	-	-	-	-	-	-	-	-	-
800	800	570	737	620	749	-	-	-	-	-	-	-	-
800	1000	570	937	820	749	570	437	320	749	620	437	320	749
800	1200	-	-	-	-	570	537	420	749	620	537	420	749
1000	600	770	537	420	949	-	-	-	-	-	-	-	-
1000	800	770	737	620	949	-	-	-	-	-	-	-	-
1000	1000	770	937	820	949	770	437	320	949	820	437	320	949
1000	1200	-	-	-	-	770	537	420	949	820	537	420	949
1200	600	970	537	420	1149	-	-	-	-	-	-	-	-
1200	800	970	737	620	1149	-	-	-	-	-	-	-	-
1200	1000	970	937	820	1149	970	437	320	1149	1020	437	320	1149
1200	1200	-	-	-	-	970	537	420	1149	1020	537	420	1149
1400	1000	-	-	-	-	970	437	320	1349	1020	437	320	1349

(*) Le porte delle cassette di dimensioni inferiori a 800 × 600 mm non hanno i profili guida-fili orizzontali.



Per le aree senza fori, vedere l'allegato tecnico a pagina 1/82.



- (1) Le porte trasparenti sono dotate di un profilo guida-fili verticale, sul lato dei cardini.
- (2) Fori al passo di 25 mm.
- (3) 1 vite di terra M6 × 17.5 mm.



Armadio a 1 porta.



Armadio a 2 porte.

Cassette in acciaio universali Spacial S3D.

Sono disponibili tre versioni:

- Cassetta con porta piena.
- Cassetta con porta piena e piastra di fondo piena in acciaio zincato (non installato).
- Cassetta con porta trasparente, vetro Securit® spessore 4 mm.

Finitura: rivestimento a base poliestere, colore grigio RAL 7035.

Descrizione tecnica:

Corpo:

- Corpo monoblocco (struttura a croce). Profilo anteriore a doppio spessore di lamiera a forma di gocciolatoio. Retro piatto.
- 4 (o 6**) perni M8 x 25 per l'installazione dei pannelli di fondo e delle guide di scorrimento, lasciando uno spazio di 10 mm.
- 16 viti M6 per il collegamento equipotenziale tra la porta e il corpo dell'armadio.
- Piastra passacavi quadrettata facile da forare e che garantisce la massima superficie di accesso; fornita con l'armadio. La piastra viene installata a filo con l'armadio (per ulteriori dettagli e altre opzioni, vedere pagina 1/78).
- Montaggio diretto a parete (4 fori Ø 10 per i tappi ermetici che garantiscono il grado di protezione) o mediante squadrette di fissaggio installate dall'esterno (da ordinare a parte, vedere pagina 1/66).



Cassetta con pannello di fondo zincato.



Cassetta con porta trasparente.

Porta:

- Armadio per montaggio a muro dotato di base di serratura doppia barra 3 mm.
- Guarnizione in resina poliuretanica.
- 16 viti di terra M6 per il collegamento equipotenziale tra la porta e il corpo dell'armadio.
- Facilmente amovibile e reversibile, a doppio spessore di lamiera per una rigidità ottimale, apertura a 120°, dotata di 2 o 3 cerniere invisibili*.
- Apertura a 180° con cerniere opzionali (pagina 1/77).
- Per altezze superiori a 600 mm, tre punti di chiusura con un unico punto di comando. Inversione di dispositivi di chiusura molto semplice da realizzare. Carico massimo: 50 kg/m².
- Viene fornita una maniglia utilizzabile per una doppia funzione:
 - chiave di comando.
 - utensile per lo sblocco dei cappucci di protezione dei perni di fissaggio.
 La maniglia può essere fissata al sistema di chiusura mediante viti prigioniere.
- Guide preforate su porta, con fori di 4.2 mm di diametro e passo 25 mm:
 - 2 guide verticali a partire da un'altezza di 400 mm,
 - 2 guide verticali e 2 guide orizzontali a partire da una larghezza di 800 mm.
 - Per il carico supportabile dalla porta, vedere gli allegati tecnici a pagina 1/82.



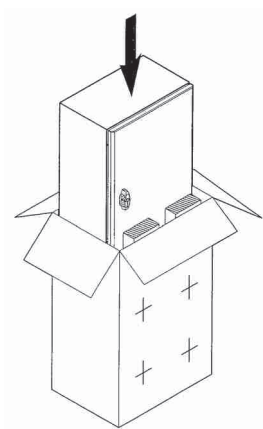
Perni saldati per collegamento di messa a terra.



Placca passacavi quadrettata.

* A partire da 800 mm di altezza.

** Larghezze: 1000 e 1200 mm.



Fornito in scatola di cartone riutilizzabile con istruzioni di montaggio allegate e schema di montaggio a parete riportato sull'imballo.



Serratura doppia barra.

Standard

Conformità agli standard IEC 62208, UL, CUL, BV, DNV, GL, ATEX (cassetta modificata).
Le cassette Spacial S3D per montaggio a parete sono conformi alla direttiva RoHS.

Certificazioni

Tabella delle certificazioni, pagina 8/2.



Le certificazioni sono scaricabili dal nostro sito web.



I nostri involucri vuoti sono marcati CE in base alla Direttiva Bassa Tensione (DBT). Spetta al costruttore finale dell'apparecchiatura attenersi alla normativa in vigore.

Caratteristiche tecniche

Grado di protezione:

- IP 66 per le cassette a una porta, IP 55 per le cassette a due porte, secondo la norma IEC 60529.
- Nema Tipo 4, 4X per le cassette a una porta e Nema Tipo 12, 12K, 13 per le cassette a due porte, secondo lo standard NEMA 250.

Tenuta agli impatti meccanici esterni:

- IK 10 per le cassette con porta piena, secondo la norma IEC 62262.
- IK 08 per le cassette con porta trasparente.

1



Caratteristiche meccaniche

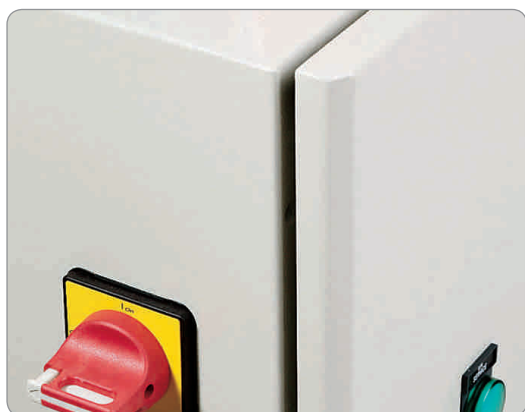
Fissaggio degli accessori di montaggio

- 4 (o 6**) perni M8 x 25 per l'installazione delle piastre di fondo e delle guide di scorrimento, lasciando tra di loro uno spazio di 10 mm.
 - Per il carico supportabile dalle piastre di fondo, vedere pagina 1/83.
- ** 6 perni per larghezze 1000 e 1200.

Protezione delle persone

Collegamento di messa a terra: le cassette in acciaio Spacial S3D sono dotate di viti M6 x 16 saldate sul corpo e sulla porta dell'armadio per il collegamento equipotenziale. Treccia di messa a terra da ordinare a parte (vedere pagina 6/58).

Sistema di chiusura della cassetta: le cassette a partire da un'altezza di 600 mm sono dotate di tre punti di chiusura con un unico punto di comando. Per serrature e inserti, vedere pagina 1/76.



Proprietà del rivestimento

Colore: grigio RAL 7035; finitura: poliesteri strutturato.

Spessore: 60 µm.

Tenuta al fuoco: M0.

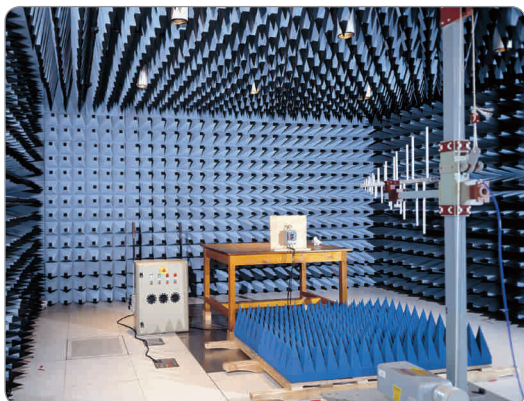
Tenuta alla corrosione: conforme allo standard IEC 62208 per installazione all'esterno: 288 h di calore umido e 336 h di nebbia salina

Note: le cassette Spacial S3D sono adatte in modo specifico all'installazione all'interno. Per le installazioni all'esterno, si consiglia di installare un tetto oppure di consultarci.

Decontaminazione nucleare: test RAL 7035 e AFNOR A550 disponibili su richiesta.



Per ulteriori informazioni vedere gli allegati tecnici a pagina 8/2.



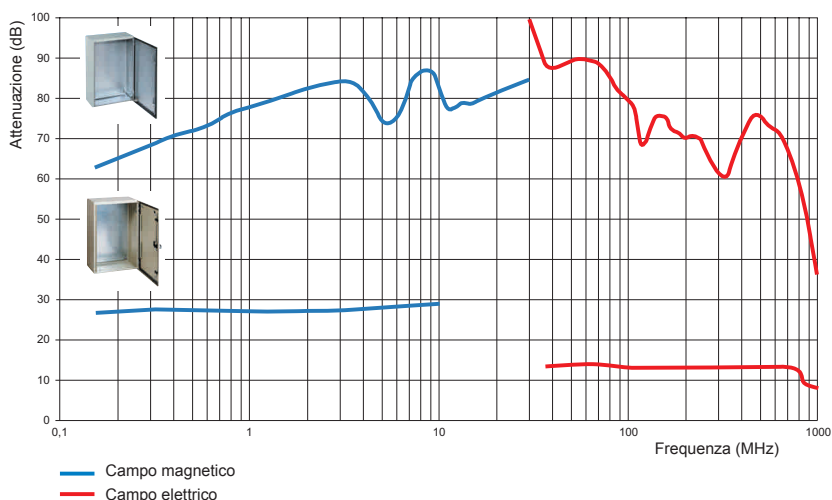
Protezione EMC

Le cassette Spacial S3D standard vengono testate contro i disturbi elettromagnetici. Dal momento che i test vengono effettuati con le cassette vuote, si consiglia di ripeterli con le cassette completamente equipaggiate nella loro configurazione finale.

Treccia di messa a terra da ordinare a parte, vedere pagina **6/58**.

Per altre informazioni e soluzioni sulla compatibilità elettrica, vedere: cassette Spacial S3HF, pagina **1/34**.

Curva di attenuazione della cassetta Spacial S3D rispetto alla cassetta Spacial S3HF



Frequenza: 3 - 13,2 Hz
 Ampiezza: 1 mm/sec a 22 Hz
 Frequenza: 3 - 100 Hz
 Accelerazione: 0,7 g circa 30 Hz

Tenuta alle vibrazioni

La struttura specifica delle cassette Spacial S3D, con struttura monoblocco composta da un unico pezzo di lamiera piegata e saldata gli consente di garantire un'alta resistenza agli urti e alle deformazioni a certe vibrazioni.

I test sono stati condotti secondo le "rules for ships" del "Det Norske Veritas". Gli armadi etichettati "DNV" sono stati sottoposti a questi test e hanno ottenuto la classificazione "A".

Dal momento che i test vengono effettuati con cassette vuote si consiglia di ripeterli con le cassette completamente equipaggiate nella loro configurazione finale.



Conformità ATEX

Le cassette Spacial S3D (con adattamento) sono certificate ATEX dalla LCIE. Vedere cassette Spacial S3DEX, pagina **5/3**. Conformi allo standard RoHS.