



Lato serranda mandata dell'aria



Lato protezione all'aspirazione



Ventilatore elicoidale da parete con struttura in lamiera di acciaio zincato, serranda a gravita con apertura automatica, griglia di aspirazione in acciaio zincato, elice in lamiera di alluminio con accoppiamento a trasmissione (eccetto Ø 800, azionamento diretto), motore monofase (HIB) o trifase (HIY), IP55, Classe F.

Motori

Tensione di alimentazione:

Monofase 230V-50Hz.

Trifase 230/400V-50Hz.

Alta efficienza, IE2: modelli trifase di 1,1 e 1,5 kW.

Altri dati

Su richiesta può essere fornito in modelli 60Hz e modelli, senza serranda, con la difesa sul lato di mandata.

Applicazioni specifiche



Allevamenti



Struttura compatta

Robusta, in acciaio zincato.



Serranda a gravita di mandata ad apertura meccanica

all'avviamento del ventilatore, per evitare che si apra quando non funziona.



Rete lato aspirazione in acciaio galvanizzato



Trasmissione protetta

Trasmissione con cinghie trapezoidali protetta con carter in PVC.



Modelli Ø 800 azionamento diretto

CARATTERISTICHE TECNICHE

Importante: verificare che le caratteristiche elettriche (tensione, frequenza, assorbimento corrente ecc.) siano compatibili con quelle dell'installazione.

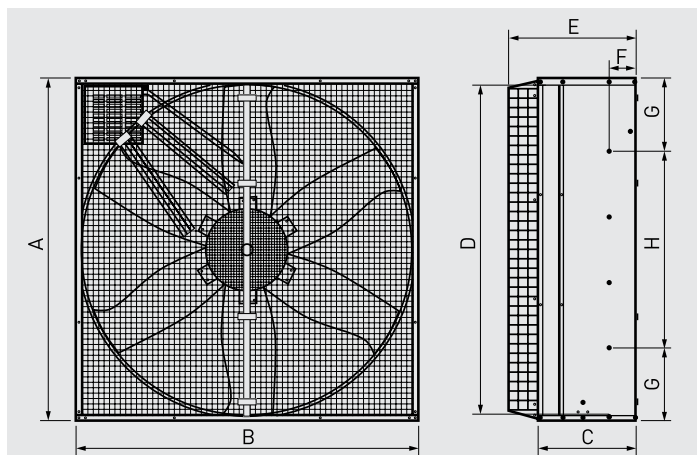
Modello	Potenza motore (kW)	Intensità* (A)	Ø Bocca (mm)	Portata massima (m³/h)	Velocità motore* (r.p.m.)	Velocità ventola* (r.p.m.)	Livello di pressione sonora a 1,5 m (dB(A))	Peso (kg)
MONOFASE								
HIB-800-P-0,55	0,55	3,2	800	15.450	910	935	77	48
HIB-1000-P-0,37	0,37	3	1000	20.700	1400	481	68	50
HIB-1000-P-0,55	0,55	4,4	1000	22.600	1400	525	68	52
HIB-1000-P-0,75	0,75	5,5	1000	24.900	1400	579	73	54
HIB-1250-P-0,75	0,75	5,5	1250	34.300	1400	393	64	69
HIB-1250-P-1,1	1,1	7,6	1250	40.900	1400	473	69	74
HIB-1250-P-1,5	1,5	10,9	1250	44.500	1400	516	75	80

* I valori a 230V 50Hz.

TRIFASE								
Modello	Potenza motore (kW)	Intensità* (A)	Ø Bocca (mm)	Portata massima (m³/h)	Velocità motore* (r.p.m.)	Velocità ventola* (r.p.m.)	Livello di pressione sonora a 1,5 m (dB(A))	Peso (kg)
HIT-800-P-0,55	0,55	3,2 / 1,6	800	15.450	910	935	77	48
HIT-1000-P-0,37	0,37	1,6 / 0,9	1000	20.700	1400	481	68	50
HIT-1000-P-0,55	0,55	2,4 / 1,4	1000	22.600	1400	525	68	52
HIT-1000-P-0,75	0,75	3,4 / 2,0	1000	24.900	1400	579	73	54
HIT-1250-P-0,75	0,75	3,4 / 2,0	1250	34.300	1400	393	64	69
HIT-1250-P-1,1	1,1	4,5 / 2,6	1250	40.900	1400	473	69	74
HIT-1250-P-1,5	1,5	6,3 / 3,6	1250	44.500	1400	516	75	80

* I valori a 230/400V 50Hz.

DIMENSIONI (mm)



Modello	A	B	C	D	E	F	G	H
HIT / HIB 800 P	910	910	530	780	645	250	225	455
HIT / HIB 1000 P	1145	1145	400	1060	515	109	225	692
HIT / HIB 1250 P	1380	1380	400	1340	515	114	292	795

ACCESSORI DI MONTAGGIO



KIT sicurezza HIT/HIB P

Rete di protezione con telaio in acciaio da montare sul lato mandata (serranda). Impedisce qualunque contatto con il ventilatore. Da prevedere per le installazioni situate ad un'altezza inferiore di 2,5 metri per il rispetto della *Direttiva macchine*.



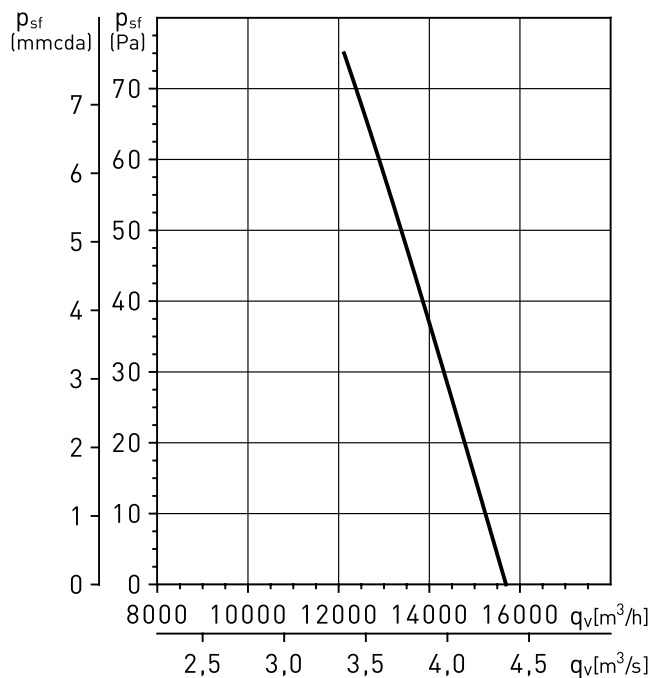
Oscuratore HIT/HIB P

Schermo oscurante per evitare la luce diretta dall'esterno. Particolarmente indicato per gli allestimenti di volatili.

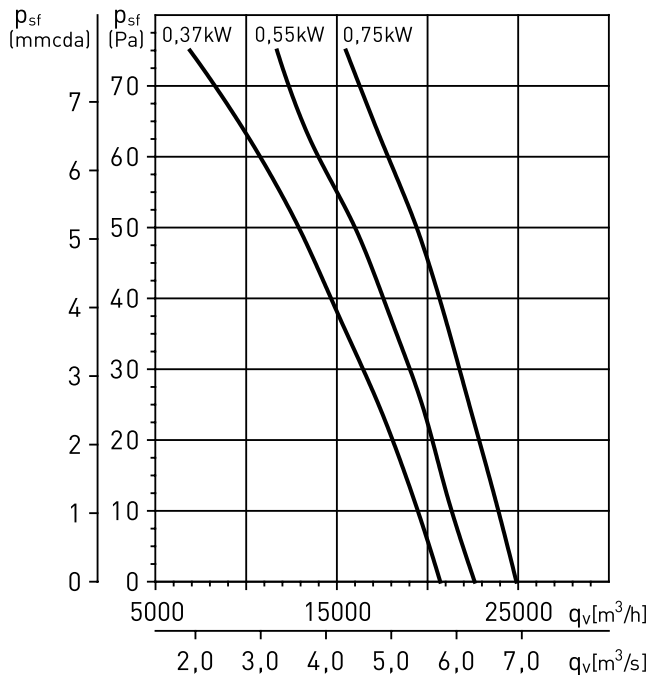
CURVE CARATTERISTICHE

- q_v = Portata in m^3/h e m^3/s .
- p_{sf} = Pressione statica in mmcda e Pa.
- Aria secca normale a $20^\circ C$ y 760 mm c.a.Hg.
- Prove eseguite secondo le norme ISO 5801 e AMCA 210-99.

HIB-800-P / HIT-800-P



HIB-1000-P / HIT-1000-P



HIB-1250-P / HIT-1250-P

