



Ventilatori elicocentrifughi compatti, fabbricati (1) in materiale plastico (fino al modello 500) e in lamiera zincata protetta con vernice epossidica (dal modello 1000), con scatola morsettieria esterna. Gruppo motore ventola estraibile senza smontare il collegamento ai condotti, motore regolabile 230V-50Hz a 2 velocità, Classe B, IP44 (2), cuscinetti a sfera lubrificati a vita e protezione termica.

(1) Modello 800: supporto in acciaio zincato protetto con vernice epossidica-poliestere anticorrosione e carcassa-motore in materiale plastico.

(2) Modelli TD-4000 e TD-6000: motori a 1 velocità, Classe F, IP54.

Altri dati

I modelli trifase sono dotati di un convertitore di frequenza.

Modelli TD-MIXVENT-T

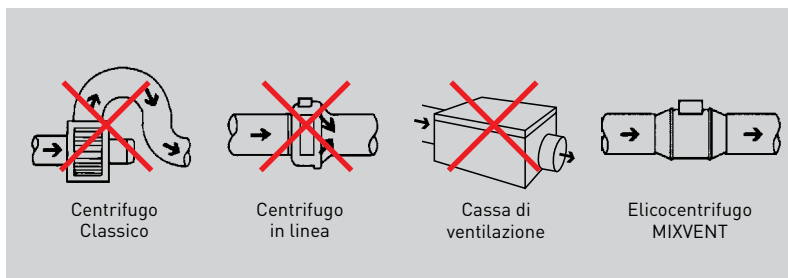
Versioni TD-MIXVENT dotati di un temporizzatore regolabile da 1 a 30 minuti. I motori di questa serie sono a 1 velocità non regolabile.



La serie TD-MIXVENT è la soluzione più efficace per ogni tipo di impianto di ventilazione domestica e commerciale



COMPATTO



La compattezza della serie TD-MIXVENT è la soluzione ideale per installazioni con spazi limitati come nel caso dei falsi soffitti.

INSTALLAZIONE CON 4 MOSSE



Fissaggio del supporto.



Inserimento gruppo motore.



Collegamento elettrico.



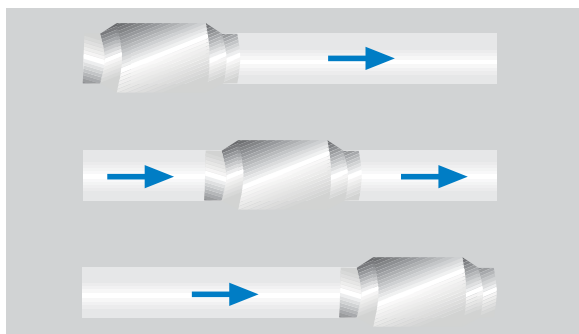
Collegamento ai condotti.

MANUTENZIONE FACILE



Gruppo motore-ventola estraibile, senza la necessità di smontare i condotti.

FLESSIBILITÀ DI POSIZIONAMENTO



Possono essere installati in qualsiasi punto del condotto: all'inizio intercalati o alla fine.

Modello TD-MIXVENT-T



Modelli con temporizzatore
I modelli TD-MIXVENT-T sono dotati di un temporizzatore regolabile da 1 a 30 minuti. I motori di questa serie sono a 1 velocità non regolabile.

Modello 160



Modello TD a bassa rumorosità
Il modello TD-160/100 N SILENT, è particolarmente silenzioso grazie al motore elettrico montato nel silent-blocks elastico che ha la funzione di assorbire le vibrazioni.

CARATTERISTICHE COSTRUTTIVE

	160	250	350	500	800	800N	1000	1300	2000	4000	6000
STRUTTURA IN POLIPROPILENE	●	●	●	●	●	●					
STRUTTURA IN ACCIAIO	●						●	●	●	●	●
VENTOLA IN ABS	●	●	●	●	●	●					
VENTOLA IN ALLUMINIO							●	●	●	● ⁽¹⁾	● ⁽¹⁾
CLASSE MOTORE	II	II	II	II	II	II	I	I	I	I	I
PROTEZIONE TERMICA CON FUSIBILE	●	●	●								
PROTEZIONE TERMICA CON RIARMO MANUALE (PTC)				●	●	●	●	●	●	●	●
CUSCINETTI A SFERA LUBRIFICATI A VITA	●	●	●	●	●	●	●	●	●	●	●
MOTORI REGOLABILI A 1 VELOCITÀ										●	●
MOTORI REGOLABILI (2) A 2 VELOCITÀ	●	●	●	●	●	●	●	●	●		

(1) Modelli con ventola in alluminio pressofuso.

(2) I modelli con temporizzatore (TD-MIXVENT-T) non sono regolabili.

CARATTERISTICHE TECNICHE

TD-MIXVENT	Velocità di rotazione (r.p.m.)	Potenza assorbita massima (W)	Intensità assorbita massima (A)	Portata aria massima (m ³ /h)	Temperatura di lavoro (°C)	Livello di pressione sonora* (dB(A))	Ø Condotto (mm)	Peso (kg)	Regolatore di velocità abbinabile
TD-160/100 N SILENT	2500	20	0,16	180	-20/+40	24	100	1,4	RMB-1,5 / REB-1
	2200	12	0,10	140		21			
TD-250/100	2200	24	0,11	240	-20/+40	31	100	2,0	RMB-1,5 / REB-1
	1850	18	0,10	180		26			
TD-350/125	2250	30	0,13	360	-20/+40	33	125	2,0	RMB-1,5 / REB-1
	1900	22	0,10	280		28			
TD-500/150	2500	50	0,22	580	-20/+60	33	150	2,7	RMB-1,5 / REB-1
	1950	44	0,19	430		29			
TD-500/160	2500	50	0,22	580	-20/+60	33	160	2,7	RMB-1,5 / REB-1
	1950	44	0,19	430		29			
TD-800/200N	2780	95	0,45	880	-20/+60	37	200	4,9	RMB-1,5 / REB-1
	2480	90	0,43	700		33			
TD-800/200	2500	120	0,50	1.100	-20/+60	39	200	4,9	RMB-1,5 / REB-1
	2000	100	0,45	800		33			
TD-1000/250	2800	125	0,50	1.010	-40/+60	40	250	9,4	RMB-1,5 / REB-1
	2610	85	0,35	900		38			
TD-1300/250	2520	180	0,80	1.300	-40/+60	43	250	9,4	RMB-1,5 / REB-1
	2000	140	0,60	1.100		39			
TD-2000/315	2700	255	1,20	2.000	-40/+60	47	315	14,0	RMB-1,5 / REB-2,5
	2000	160	0,80	1.550		42			
TD-4000/355	1400	345	1,53	3.800	-40/+40	44	355	19,0	RMB-3,5 / REB-2,5
TD-6000/400	1400	665	2,97	5.500	-40/+40	44	400	26,0	RMB-8 / REB-5

TRIFASE

TD-4000/355 TRIF	1375	345	0,75	3.800	-40/+70	44	355	19,0	RMT-1,5 / VFTM TRI 0,37
TD-6000/400 TRIF	1375	650	2,10	5.500	-40/+60	44	400	26,0	RMT-2,5 / VFTM TRI 0,75

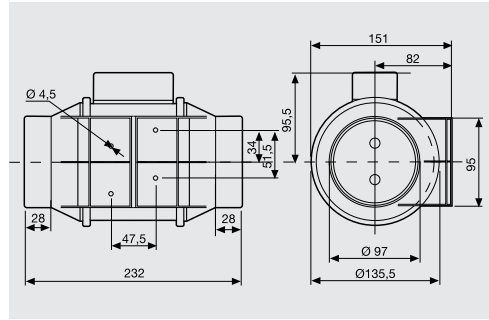
* Livello di pressione sonora misurato a 3 metri in campo libero, con condotto rigido all'aspirazione e alla mandata.

TD-MIXVENT-T (modelli TD-MIXVENT dotati di un temporizzatore)	Velocità di rotazione (r.p.m.)	Potenza assorbita massima (W)	Intensità assorbita massima (A)	Portata aria massima (m ³ /h)	Temperatura di lavoro (°C)	Livello di pressione sonora* (dB(A))	Ø Condotto (mm)	Peso (kg)
TD-160/100 NT SILENT	2500	20	0,16	180	-20/+40	24	100	1,4
TD-250/100 T	2200	24	0,11	240	-20/+40	31	100	2,0
TD-350/125 T	2250	30	0,13	360	-20/+40	33	125	2,0
TD-500/150 T	2500	50	0,22	580	-20/+60	33	150	2,7
TD-500/160 T	2500	50	0,22	580	-20/+60	33	160	2,7
TD-800/200 T	2500	120	0,50	1.100	-20/+60	39	200	4,9

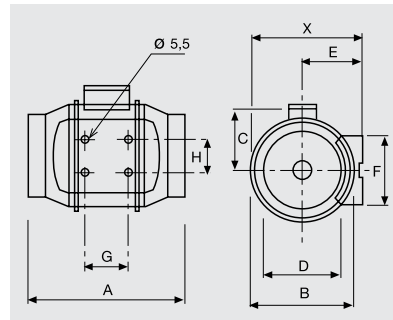
* Livello di pressione sonora misurato a 3 metri in campo libero, con condotto rigido all'aspirazione e alla mandata.

DIMENSIONI (mm)

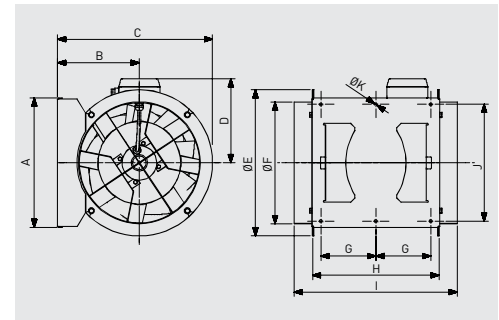
TD-160/100 N SILENT



TD-250 a TD-2000



TD-4000 / TD-6000



Modello	X	A	Ø B	C	Ø D	E	F	G	H
TD-250/100	188	303	176	115	97	100	90	80	60
TD-350/125	188	258	176	115	123	100	90	80	60
TD-500/150	212	295	200	127	147	112	130	80	60
TD-500/160	212	295	200	127	157	112	130	80	60
TD-800/200N	232,5	302	217	141	198	124	140	100	94
TD-800/200	232,5	302	217	141	198	124	140	100	94
TD-1000/250	291	386	272	192	248	155	168	145	140
TD-1300/250	291	386	272	192	248	155	168	145	140
TD-2000/315	356	450	336	224	312	188	210	182	178

Modello	A	B	C	D	Ø E	Ø F	G	H	I	J	Ø K
TD-4000/355	377	238	451	224	426	354	150	368	474	340	8.5
TD-6000/400	407	249	249	267	487	399	160	425	547	370	8.5

SPETTRO DI POTENZA SONORA IN dB(A), PER BANDA DI FREQUENZA, IN ASPIRAZIONE E RADIATO, ALLA MASSIMA VELOCITÀ

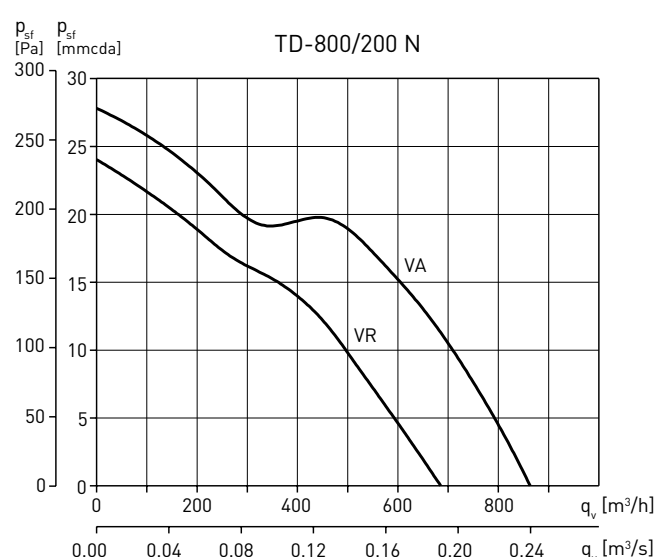
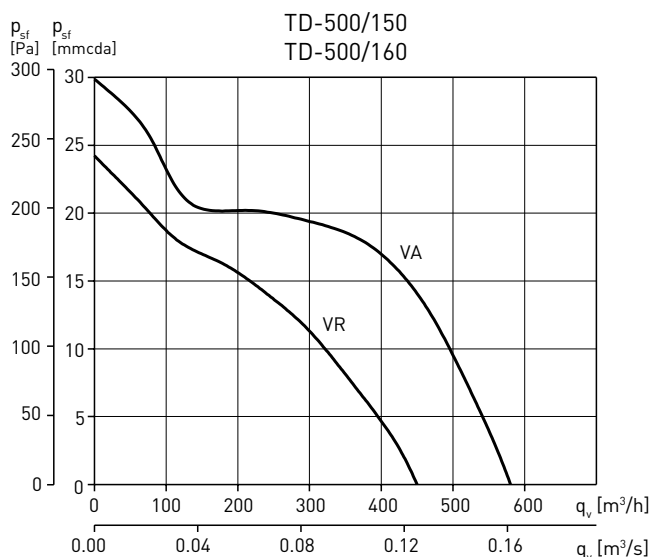
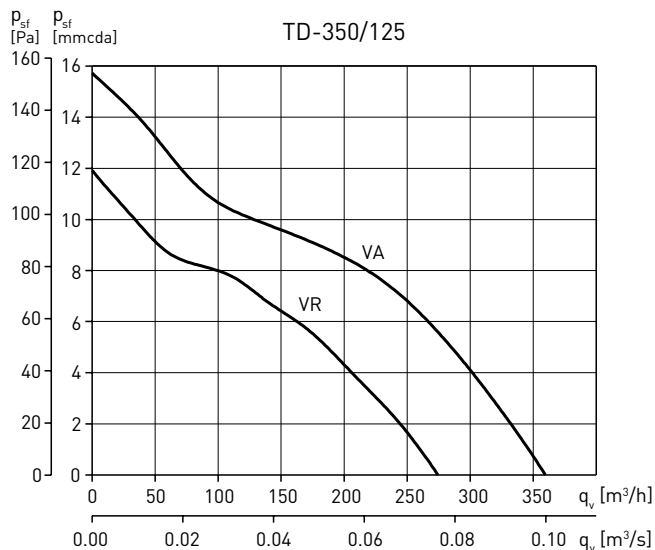
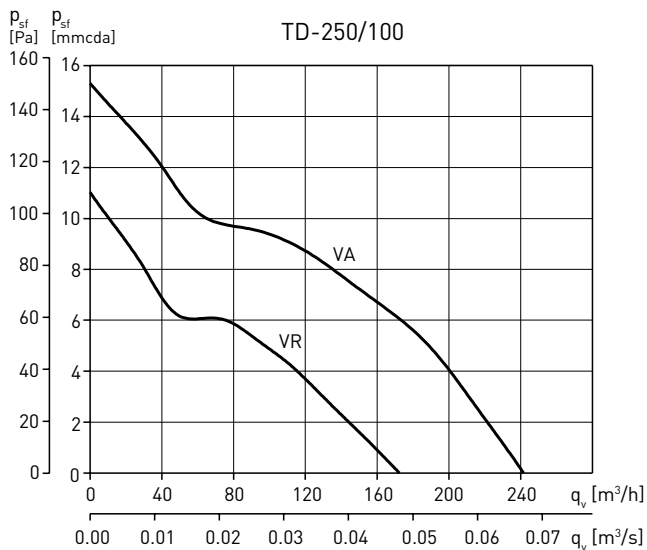
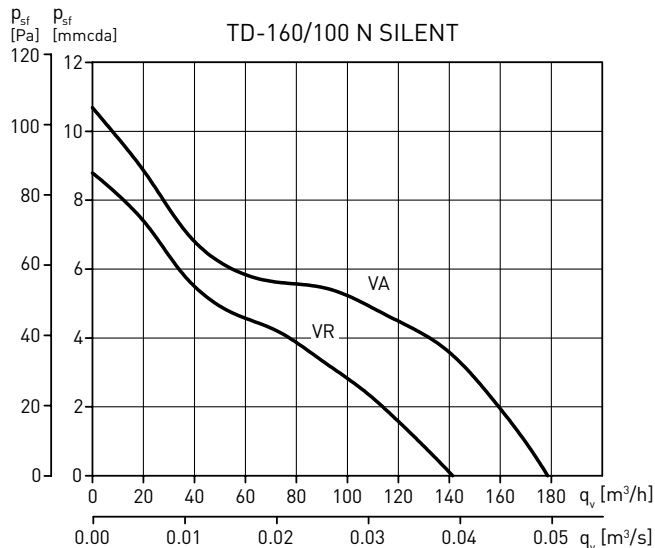
IN ASPIRAZIONE	63	125	250	500	1000	2000	4000	8000
TD-160/100 N SILENT	24	32	39	46	52	49	40	21
TD-250/100	28	47	46	53	52	47	39	33
TD-350/125	35	47	46	53	54	50	41	33
TD-500/150	32	35	55	57	59	62	56	48
TD-500/160	32	35	55	57	59	62	56	48
TD-800/200N	37	42	62	64	66	64	60	52
TD-800/200	37	47	61	63	68	67	64	54
TD-1000/250	35	45	58	66	72	69	62	54
TD-1300/250	37	52	64	67	75	73	66	61
TD-2000/315	41	57	66	71	77	74	67	62
TD-4000/355	40	49	61	66	73	70	66	57
TD-6000/400	43	56	67	72	76	74	69	60

RADIATO	63	125	250	500	1000	2000	4000	8000
TD-160/100 N SILENT	24	24	37	34	36	41	32	21
TD-250/100	27	46	45	44	43	43	32	25
TD-350/125	33	46	46	47	47	45	33	24
TD-500/150	25	32	43	39	44	53	42	29
TD-500/160	25	32	43	39	44	53	42	29
TD-800/200N	26	32	48	47	52	53	44	31
TD-800/200	29	36	47	46	54	57	48	33
TD-1000/250	23	34	44	46	58	57	46	43
TD-1300/250	22	36	39	47	60	59	52	47
TD-2000/315	29	41	52	55	64	63	57	53
TD-4000/355	31	49	55	55	63	57	51	40
TD-6000/400	30	53	59	55	61	55	54	45

CURVE CARATTERISTICHE

- q_v = Portata in m^3/h e m^3/s .
- p_{sf} = Pressione statica in mmcda e Pa.
- Aria secca normale a 20°C y 760 mm c.a.Hg.
- Prove eseguite secondo le norme ISO 5801 e AMCA 210-99.

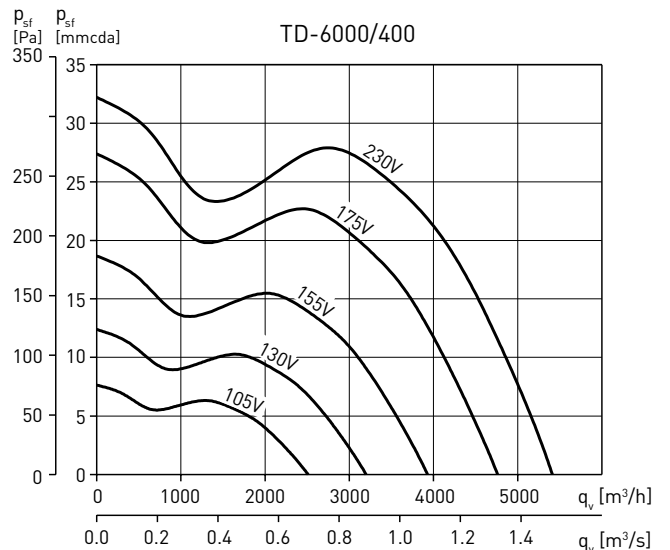
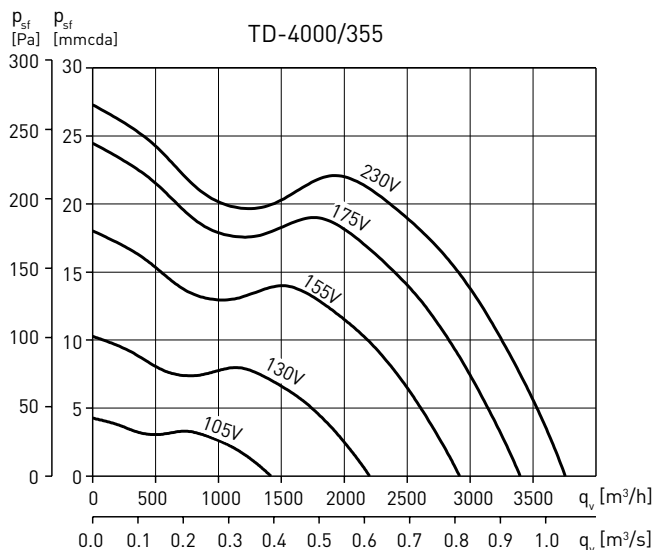
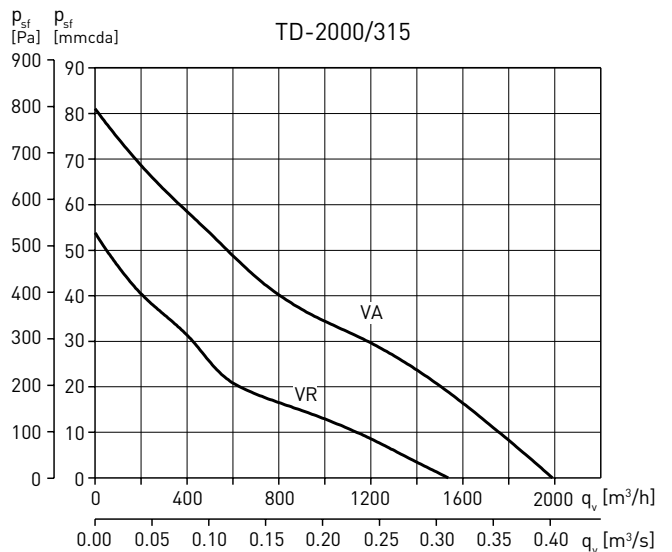
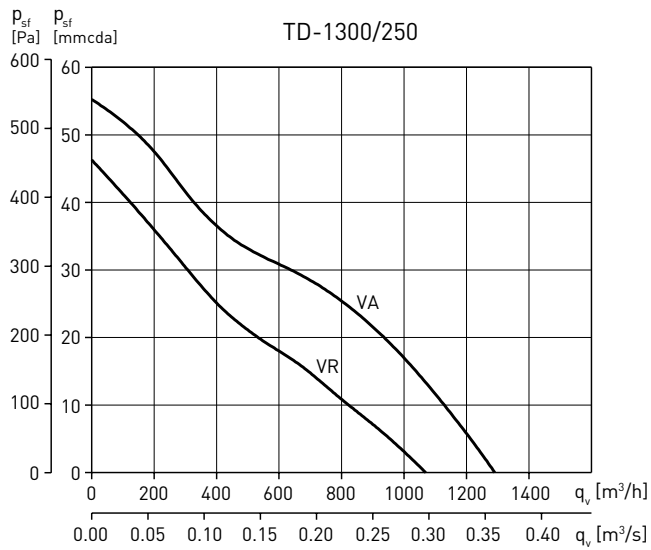
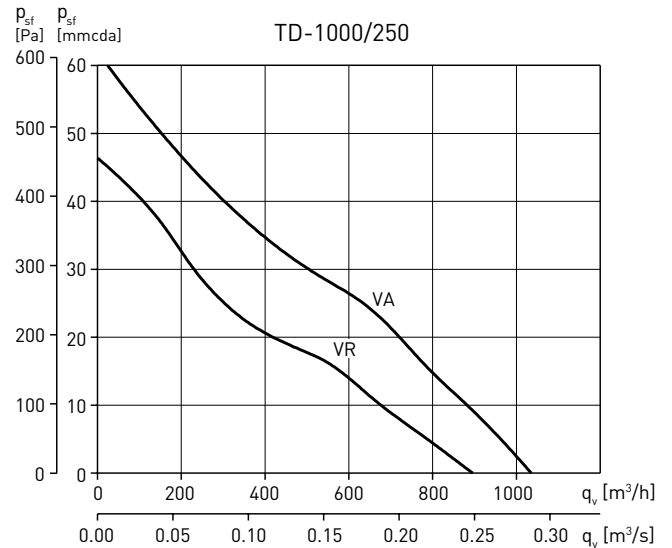
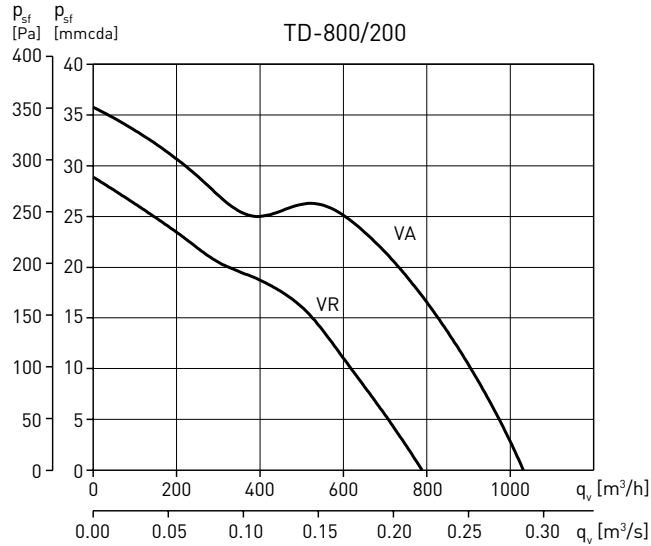
VA = Velocità alta
VR = Velocità ridotta



CURVE CARATTERISTICHE

- q_v = Portata in m^3/h e m^3/s .
- p_{sf} = Pressione statica in mmcda e Pa.
- Aria secca normale a $20^\circ C$ y 760 mm c.a.Hg.
- Prove eseguite secondo le norme ISO 5801 e AMCA 210-99.

VA = Velocità alta
VR = Velocità ridotta





MIXVENT KITS

Kit completo di accessori che permette di realizzare un semplice impianto di estrazione aria in ambienti di piccole dimensioni come bagni, lavanderie, locali tecnici, ecc... dove occorre rimuovere cattivi odori, muffe e aria umida.

KIT TD-160/100 N SILENT

Composto da:
1 Estrattore TD-100/160 N SILENT
+ 4 m. di condotto flessibile GSA-M0
+ 1 Bocca di aspirazione BORJ-100
+ 1 Griglia di scarico GR-100
+ Nastro adesivo BA

KIT TD-250/100

Composto da:
1 Estrattore TD-250/100
+ 4 m. di condotto flessibile GSA-M0
+ 1 Bocca di aspirazione BORJ-100
+ 1 Griglia di scarico GR-100
+ Nastro adesivo BA

KIT TD-160/100 NT SILENT

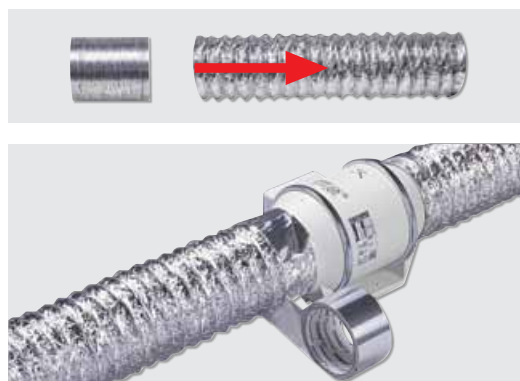
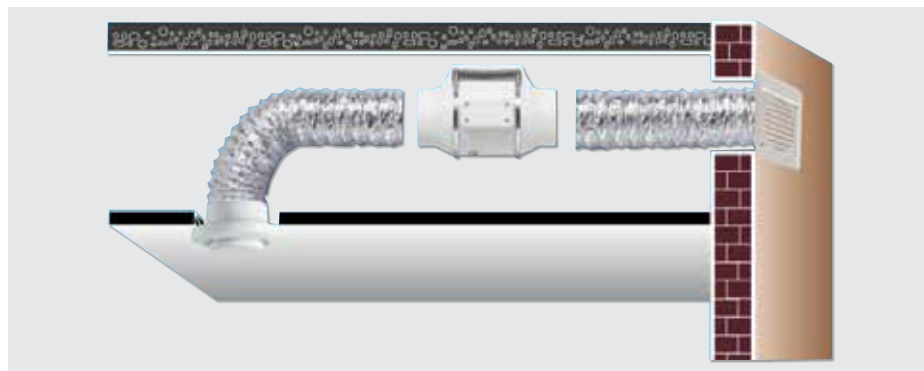
Composto da:
1 Estrattore TD-100/160 NT SILENT
+ 4 m di condotto flessibile GSA
+ 1 Bocca di aspirazione BORJ-100
+ 1 Griglia di scarico GR-100
+ Nastro adesivo BA

KIT TD-250/100T

Composto da:
1 Estrattore TD-250/100 T
+ 4 m. di condotto flessibile GSA-M0
+ 1 Bocca di aspirazione BORJ-100
+ 1 Griglia di scarico GR-100
+ Nastro adesivo BA

Estrattori TD-T sono dotati di un temporizzatore regolabile da 1 a 30 minuti. I motori di questa serie sono a 1 velocità non regolabile.

INSTALLAZIONE E MONTAGGIO



ACCESSORI INCLUSI



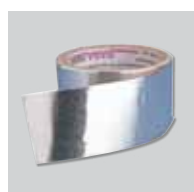
GSA-100
Condotto flessibile da 100 mm per 4 metri di lunghezza.



GR-100
Griglia esterna in plastica.



BOR-100
Bocchetta in plastica diametro 100 mm.



BA-50
Nastro adesivo per il fissaggio dei condotti. Lunghezza 5 metri.