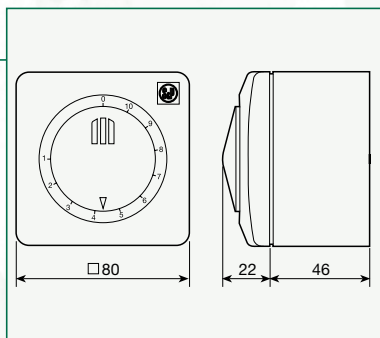


REGOLATORI DI VELOCITÀ

REB-1N / REB-1NE / REB-2,5N / REB-2,5NE

Accessori elettrici



Regolatori di tensione elettronici, monofase, manuali.

Applicazione a parete (N) o ad incasso (NE).

Protetti da fusibile + fusibile di ricambio.

Protetti contro le interferenze radio in osservanza alla direttiva di compatibilità elettromagnetica 89/336/CEE.

Regolazione del minimo.

Avviamento e regolazione con lo stesso comando.

Modello	Rete elettrica		Protezione	Potenza (VA)	Intensità massima (A)	Classe	Temperatura di esercizio
	Frequenza (Hz)	Tensione (V)					
REB-1N/1NE	50	220-240	IP44	220	1	II (□)	0-40°C
REB-2,5N/2,5NE				550	2,5		

Accessori

REB-4 Auto



LxAxH (mm): 110 x 107 x 170

Regolatore di tensione elettronico, monofase, automatico, in funzione della temperatura ambiente del locale.

Controllo con microprocessore per la regolazione della velocità dei ventilatori.

Regolazione elettronica continua della tensione.

Applicazione a parete.

Collegamento a 1 o 4 sonde di temperatura.

Protezione con fusibile + fusibile di ricambio.

Rispetto della Direttiva di Compatibilità Elettromagnetica 89/336/CEE.

Potenziometro: Regolazione della differenza di temperatura dell'aria tra la velocità minima del ventilatore e la massima (velocità nominale del ventilatore).

Carica minima 100W.

Modello	Rete elettrica		Protezione	Potenza (VA)	Intensità massima (A)	Classe	Temperatura di esercizio
	Frequenza (Hz)	Tensione (V)					
REB-4 Auto	50	220-240	IP55	880	4	II (□)	10-45°C

REGOLATORI DI VELOCITÀ

REB-5 Auto



LxAxH (mm): 134 x 107 x 169

Regolatore di tensione elettronico, monofase, automatico, in funzione della temperatura ambiente del locale.

Controllo con microprocessore per la regolazione della velocità dei ventilatori.

Regolazione elettronica continua della tensione.

Applicazione a parete.

Collegamento a 1 o 4 sonde di temperatura.

Protezione con fusibile + fusibile di ricambio.

Rispetto della Direttiva di Compatibilità Elettromagnetica 89/336/CEE.

Potenzimetro: Regolazione della differenza di temperatura dell'aria tra la velocità minima del ventilatore e la massima (velocità nominale del ventilatore).

Carica minima 100W.

Modello	Rete elettrica		Protezione	Potenza (VA)	Intensità massima (A)	Classe	Temperatura di esercizio
	Frequenza (Hz)	Tensione (V)					
REB-5 Auto	50	220-240	IP55	1100	5	II (□)	10-45°C

REB-5



LxAxH (mm): 83 x 81 x 160

Regolatore di tensione elettronico, monofase, manuale.

Applicazione a parete.

Protetto da fusibile.

Protetto contro le interferenze radio in osservanza alla direttiva di compatibilità elettromagnetica 89/336/CEE.

Regolazione del minimo.

Modello	Rete elettrica		Protezione	Potenza (VA)	Intensità massima (A)	Classe	Temperatura di esercizio
	Frequenza (Hz)	Tensione (V)					
REB-5	50	230	IP54	1150	5	I (⊥)	5-35°C

REB-10



LxAxH (mm): 115 x 95 x 195

Regolatore di tensione elettronico, monofase, manuale.

Applicazione a parete.

Protetto da fusibile.

Protetto contro le interferenze radio in osservanza alla direttiva di compatibilità elettromagnetica 89/336/CEE.

Regolazione del minimo.

Modello	Rete elettrica		Protezione	Potenza (VA)	Intensità massima (A)	Classe	Temperatura di esercizio
	Frequenza (Hz)	Tensione (V)					
REB-10	50	230	IP54	2300	10	I (⊥)	5-35°C

REGOLATORI DI VELOCITÀ

RRB-100



Regolatore di tensione elettromeccanico monofase

Applicazione a parete.
Interruttore 5 posizioni.

Modello	Rete elettrica		Protezione	Potenza (VA)	Intensità massima (A)	Classe	Temperatura di esercizio
	Frequenza (Hz)	Tensione (V)					
RRB-100	50	230	IP20	94,3W	0,41	II (□)	5-45°C

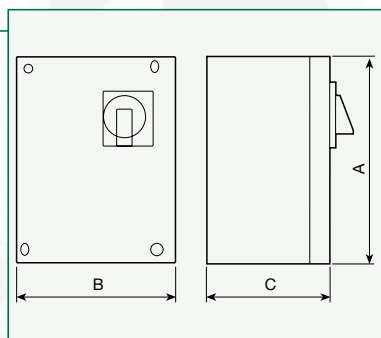
LxAxH (mm): 90 x 54 x 134

RMB



Regolatori di tensione elettromeccanici con autotrasformatore, monofase, manuali a 5 posizioni.

Tensione di alimentazione: monofase 230 Volt 50-60Hz
Interruttore a 5 posizioni (0-1-2-3-4)
Tensione di uscita: 80, 105, 130, 160 e 230 V
Luce spia



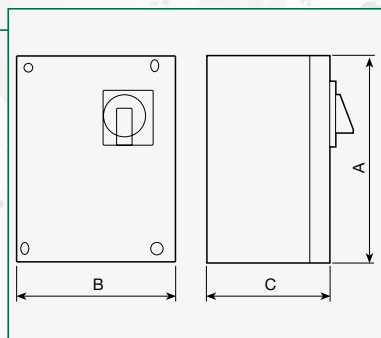
Modello	Intensità massima (A)	Scatola	Protezione	Dimensioni			Peso (Kg)
				A	B	C	
RMB-1,5	1,5	ABS	IP56	230	180	95	3
RMB-3,5	3,5						4
RMB-8	8			10			
RMB-10	10			12			

RMT



Regolatori di tensione elettromeccanici con autotrasformatore, trifase, manuali a 5 posizioni.

Tensione di alimentazione: trifase 400 Volt 50-60 Hz
Interruttore a 5 posizioni (0-1-2-3-4)
Tensione di uscita: 90, 150, 200, 280 e 400 V
Luce spia



Modello	Intensità massima (A)	Scatola	Protezione	Dimensioni			Peso (Kg)
				A	B	C	
RMT-1,5	1,5	ABS	IP54	300	220	125	6
RMT-2,5	2,5	ABS		300	220	125	13
RMT-5	5	Metallo		300	247	200	16
RMT-8	8	Metallo		400	300	205	21
RMT-12	12	Metallo		400	300	205	30

INTERRUTTORI / COMMUTATORI

INTERRUTTORI ON / OFF 5P – 8P

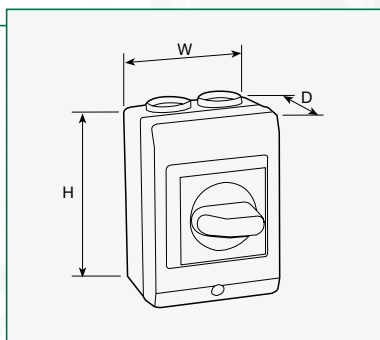


LxAxH (mm): 85 x 90 x 120

Commutatore rotativo ON/OFF.

Corrente massima 20 A
 Per motori trifase 380/440 V 50-60 Hz
 Protezione IP66/67 (modello 5P) e IP65 (modello 8P)
 5 fili per motore a singola velocità (5P)
 8 fili per motore a doppia velocità (8P), include 2 contatti ausiliari

INTZ



Interruttori rotativi ON/OFF

2 contatti aggiuntivi.
 Protezione IP55.
 Versioni ad 1 e 2 velocità.

Modello 1 velocità	Intensità massima (A)	Dimensioni (mm)		
		W	H	D
INTZ-02/16	16	85	120	93
INTZ-02/23	23	130	150	93
INTZ-02/45	45	145	200	123

Modello 2 velocità	Intensità massima (A)	Dimensioni (mm)		
		W	H	D
INTZ-04/16	16	130	150	118
INTZ-04/23	23	130	150	118
INTZ-04/45	45	145	200	123
INTZ-04/75	75	145	200	123

COM D/S



LxAxH (mm): 85 x 90 x 120

Commutatore rotativo a 3 posizioni, STELLA, TRIANGOLO e arresto.

Corrente massima 20A.
 Protezione IP67.

Tensione di alimentazione	Tensione di motore
380-400 V	III/380/50
	III/400/50
220-230 V	III/220-380/50
	III/230-400/50

REGUL-2



Interruttore da parete ON /OFF e commutatore a 2 velocità.

Corrente massima 4,5 A

LxAxH (mm): 80 x 45 x 80

Accessori elettrici

COM-2



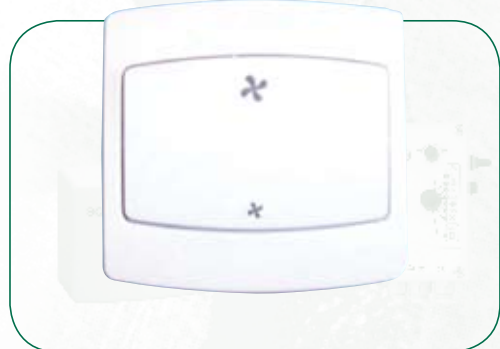
Interruttore rotativo da parete ON /OFF e commutatore a 2 velocità.

Corrente massima 12 A

LxAxH (mm): 84 x 37 x 81

Accessori

INTERRUTTORE VMC 2V



Interruttore

Selettore a 2 velocità.

Senza posizione di arresto.

Per installazione ad incasso.

Per utilizzo con gruppi di estrazione autoregolabili di VMC per abitazioni unifamiliari..

LxA (mm): 80 x 75