

# ELD N T



## KIT PER LUCE D'EMERGENZA PER POWER LED E MODULI LED

Gli alimentatori elettronici per illuminazione di emergenza a funzionamento intermittente TCI sono predisposti per alimentare LED di potenza (controllati in corrente) o moduli LED (controllati in tensione) con la normale tensione di rete (230-240 V - 50/60 Hz), possono essere collegati per funzionamento permanente o non permanente, con qualsiasi tipo di alimentatore elettronico per LED.

Tutti i modelli sono dotati di accumulatori ermetici al Ni-Cd in grado di garantire elevati rendimenti anche con alte temperature.

Possono essere inseriti all'interno di plafoniere, moduli o canaline, consentendo così di abilitare all'emergenza, in modo semplice e rapido, qualsiasi punto luce nel posto in cui serve.

Gli apparecchi TCI sono costruiti in conformità alle norme EN 61347-2-13, EN 61347-2-7, EN 61547, EN 55015, EN 60598-2-22, EN 61000-3-2.

### AVVERTENZE

- Eseguire i collegamenti dell'alimentatore secondo gli schemi qui riportati.
- Collegare la batteria all'alimentatore prestando molta attenzione alla polarità del connettore.
- Posizionare la batteria il più lontano possibile da fonti di calore (in modo particolare non a ridosso dell'alimentatore).
- La batteria, ad installazione ultimata, deve essere ricaricata per almeno 30 ore affinché il sistema sia in grado di funzionare con l'autonomia dichiarata.
- Il sistema deve essere alimentato unicamente con la batteria in dotazione, non associare a dispositivi di ricarica esterni.
- Effettuare periodicamente (ogni tre mesi) almeno un ciclo di scarica e ricarica della batteria per ottenere la massima efficienza del sistema.
- Sostituire le batterie ogni 4 anni o dopo circa 500 cicli di scarica e ricarica.
- Prima di ogni operazione di manutenzione disinserire tutte le alimentazioni, compresa la batteria.
- Non disperdere nell'ambiente i materiali contenuti nel prodotto.
- Conservare il presente foglio di istruzioni per ogni ulteriore consultazione.

### ATTENZIONE:

questo sistema è destinato esclusivamente all'uso per il quale è stato progettato e realizzato. L'installazione deve essere eseguita seguendo le istruzioni fornite nel presente prospetto. Ogni altro impiego è da considerarsi improprio e quindi pericoloso; TCI declina ogni responsabilità per eventuali danni a persone, animali o cose da imputarsi a quanto sopra citato.

cod. 419840600 - 06.2012

### Caratteristiche tecniche:

- Tensione di alimentazione: 220÷240 V - 50/60 Hz.
- Corrente di alimentazione: 20 mA - cos $\lambda$  0,9.
- Temperatura max d'esercizio misurata sull'involucro: 70°C.
- Temperatura ambiente: 0÷50°C.
- Tipo di ricarica: 24 h.
- Portata morsetti: 1,5 mm<sup>2</sup>.

ELD N T cod. 123010 - 1h - Batt. 7,2 V - 1,6 Ah				
Posizione Dip-Switch	Tensione di lavoro in emergenza (VL)	Corrente di uscita in emergenza (I)	Numero max Power LED in corrente	Potenza max per moduli LED in tensione
<b>A</b>	9-12 V	350 mA	N <sub>LED</sub> = 12/VF	24 W
<b>B</b>	9-24 V	350-250 mA	N <sub>LED</sub> = 24/VF	30 W
<b>C</b>	9-46 V	350-100 mA	N <sub>LED</sub> = 48/VF	-
<b>D</b>	9-58 V	350-85 mA	N <sub>LED</sub> = 60/VF	-

### Impostazioni dip-switch V max in emergenza

	A	B	C	D
	12 V	24 V	48 V	60 V
1	ON	ON	-	-
2	ON	-	ON	-

### Collegamenti

#### 1 Uscita alimentazione sorgente LED:

Collegare la sorgente LED al morsetto OUT, rispettando la polarità.

#### 2 Batteria:

Collegare la batteria al morsetto BATT.

#### 3 Collegamento alla rete:

Collegare i morsetti (L-N) alla rete che non deve essere mai interrotta (circuito di ricarica della batteria). Al mancare o all'abbassarsi dell'alimentazione di rete, automaticamente entra in funzione l'emergenza.

#### 4 Collegamento ad un driver LED:

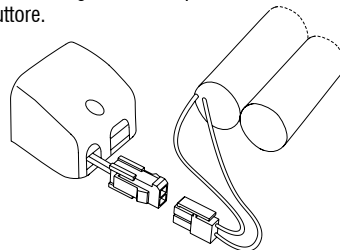
Collegare i morsetti + e - ai relativi morsetti di uscita di un appropriato driver esterno (rispettare la polarità).

### LED spia (indicatore):

Segnala la presenza di rete e batterie in carica. Deve rimanere sempre collegato all'apparecchio ed è opportuno collocarlo in modo visibile all'esterno.

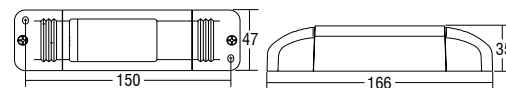
### Sostituzione della batteria:

Batterie ermetiche al Ni-Cd. Per la sostituzione estrarre il connettore come indicato in figura. Non disperdere nell'ambiente. Rendere al produttore.



### DIMENSIONI E PESO

ELD N T cod. 123010 - 118 gr.

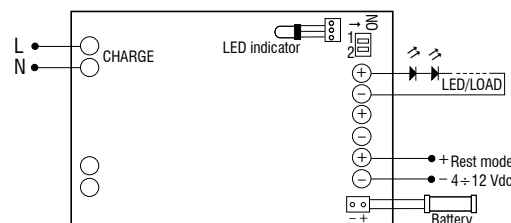


Batteria - 7,2 V - 1,6 Ah - 300 gr.

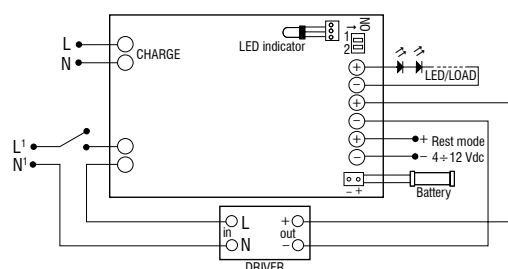


### SCHEMI DI COLLEGAMENTO

#### Non permanente (solo emergenza)

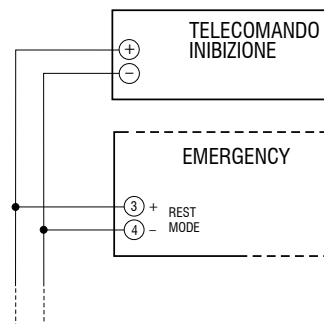


#### Permanente (illuminazione ordinaria)



### SCHEMI PER INIBIZIONE - modo riposo

Con telecomando esterno centralizzato. Permette lo spegnimento delle lampade durante il funzionamento in emergenza. Al rientro della tensione di rete il sistema si predisporrà ad un nuovo intervento in emergenza.



**ATTENZIONE!**  
Per non danneggiare i LED collegare nell'ordine:  
1) Sorgente LED;  
2) Cavo batteria  
3) Alimentatore di rete.

Non scollegare né ricollegare i LED con emergenza in funzione.

**DIRETTIVA UE 2002/96/EC (RAEE)**  
**INFORMAZIONI AGLI UTENTI QUESTO PRODOTTO È CONFORME ALLA DIRETTIVA 2002/96/EC.**



Il simbolo del cestino barrato riportato sull'apparecchio indica che il prodotto, alla fine della propria vita utile, dovendo essere trattato separatamente dai rifiuti domestici, deve essere conferito in un centro di raccolta differenziata per apparecchiature elettriche ed elettroniche oppure riconsegnato al rivenditore al momento dell'acquisto di una nuova apparecchiatura equivalente. L'utente è responsabile del conferimento dell'apparecchio a fine vita alle appropriate strutture di raccolta. L'adeguata raccolta differenziata per l'avvio successivo dell'apparecchio smesso al riciclaggio, al trattamento e allo smaltimento ambientalmente compatibile contribuisce ad evitare possibili effetti negativi sull'ambiente, sulla salute e favorisce il riciclo dei materiali di cui è composto il prodotto. Lo smaltimento abusivo del prodotto da parte dell'utente è sanzionato dalla legge. Per informazioni più dettagliate inerenti i sistemi di raccolta disponibili, rivolgersi al servizio locale di smaltimento rifiuti, o al negozio in cui è stato effettuato l'acquisto.

### GARANZIA

I prodotti sono garantiti per 24 mesi dalla data di fabbricazione. La garanzia copre tutti gli eventuali difetti di fabbricazione. La garanzia non copre gli eventuali difetti e/o danni causati da utilizzo errato o non conforme alle istruzioni di installazione ed impiego. La garanzia decade se i prodotti vengono aperti o manomessi. **Nota:** La Società si riserva la possibilità, nel rispetto delle norme in vigore, di apportare, senza preavviso, modifiche tecniche e dimensionali per migliorare le caratteristiche e le prestazioni dei prodotti.



21047 SARONNO (VA) ITALY - Via Parma, 14  
Tel. +39.02.964161 - Fax. +39.02.9608247  
www.tci.it - tci@tci.it

# ELD N T



## EMERGENCY LIGHTING KIT FOR POWER LED AND LED MODULES

The electronic units for emergency lighting are suitable for power LED (current controlled) or LED modules (voltage controlled). They can be used indifferently for maintained (main, 230/240 V, in combination with LED electronic driver), or emergency operation.

All the models have sealed Ni-Cd batteries able to guarantee high efficiency with high temperatures.

The electronic device can be put on a false ceiling or an a ceiling lamp, module, channel, thus allowing any light spot to be qualified for emergency in a simple and quick way, where needed.

The TCI electronic devices are designed according to EN 61347-2-13, EN 61347-2-7, EN 61547, EN 55015, EN 60598-2-22, EN 61000-3-2.

### IMPORTANT:

- For the wiring please refer to enclosed wiring diagrams.
- Great attention must be paid to polarity during the installation of the battery.
- Keep batteries away from heat source (away from magnetic battery).
- In order to check the correct functionality we recommend a charging of about 30 hours.
- This system is made to be powered only with the supplied batteries: do not connect any external battery charger.
- It is advisable to effect periodically (every 3 months) at least one discharge and charge cycle in order to assure the max efficiency.
- Replace the batteries every 4 years or after 500 charge/discharge cycles.
- Before every maintenance operation, disconnect all mains.
- This product contains materials which could be toxic if improperly disposed in the environment.
- Keep this instruction leaflet for any further reference.

### ATTENTION:

this unit should only be used for purpose for which it has been intended and should be installed using the instructions which are provided. The manufacturer cannot be held liable for damages to person, animals or objects as a result of improper, unreasonable and wrong usage.

### Technical characteristics:

- Supply voltage: 220÷240 V - 50/60 Hz.
- Supply current: 20 mA -  $\cos\lambda$  0,9.
- Max case temperature: 70°C.
- Ambient temperature: 0÷50°C.
- Recharging time: 24 h.
- Terminals block connection size: 1,5 mm<sup>2</sup>.

ELD N T cod. 123010 - 1h - Batt. 7,2 V - 1,6 Ah				
Dip-Switch position	Emergency working voltage (VL)	Emergency output current (I)	Max power LED current controlled	Max LED modules voltage controlled
<b>A</b>	9-12 V	350 mA	$N_{LED}=12/VF$	24 W
<b>B</b>	9-24 V	350-250 mA	$N_{LED}=24/VF$	30 W
<b>C</b>	9-46 V	350-100 mA	$N_{LED}=48/VF$	-
<b>D</b>	9-58 V	350-85 mA	$N_{LED}=60/VF$	-

### Emergency V max dip-switch setting

	<b>A</b>	<b>B</b>	<b>C</b>	<b>D</b>
	12 V	24 V	48 V	60 V
1	ON	ON	-	-
2	ON	-	ON	-

### Mains connection

please always read the present instruction guide.

#### 1 LED source out:

Connect LED source to the OUT terminal (always respect cable polarity).

#### 2 Battery:

Connect battery to BATT. terminal.

#### 3 Mains connection:

Connect the terminals (L-N) to the mains that must never be disconnected (battery charge).

#### 4 External driver LED connection:

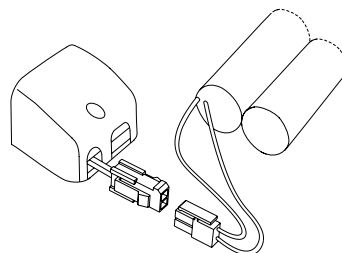
Connect the terminal + and - to appropriate external driver (always respect cable polarity).

### LED indicator:

Shows the presence of mains and battery in charge. It must always remain connected to device in a visible place outside near the lamp qualified for the emergency.

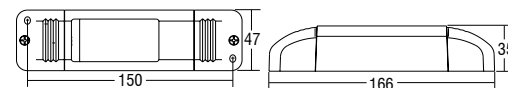
### Battery replacement:

Sealed Ni-Cd batteries. To replace batteries follows the instructions. Do not discard in the environment. Return to manufacturer.



### DIMENSION AND WEIGHT

ELD N T cod. 123010 - 118 gr.

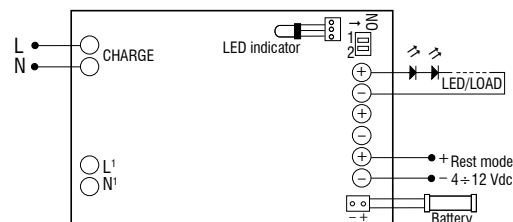


Battery - 7,2 V - 1,6 Ah - 300 gr.

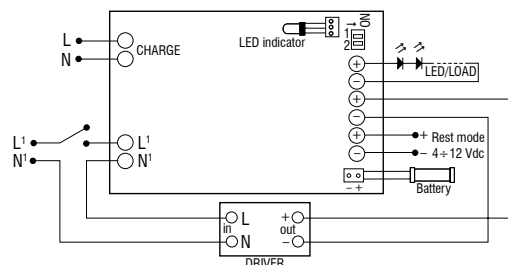


### WIRING DIAGRAMS

#### Non-maintained (emergency only)



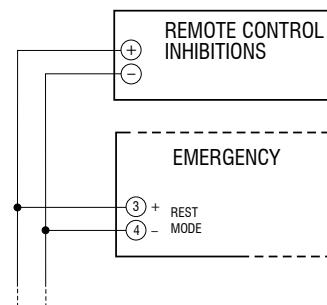
#### Maintained with external electronic driver



### INHIBITIONS WIRING DIAGRAMS - rest mode facility

#### Remote control device

It allows both to switch off the emergency lamps during emergency mode. The rest mode is automatically resetted when mains voltage is restored. This remote control device can be installed so as to operate several emergency units at the same time.



### ATTENTION!

To not cause LED damage, please connect following this order:

- 1) LED source;
- 2) Battery cable;
- 3) Mains connection.

Do not disconnect and connect the LED source during emergency operation.

### Directive UE 2002/96/EC (WEEE)

INFORMATION FOR USERS THIS PRODUCT CONFORMS WITH EU DIRECTIVE 2002/96/EC.



It carries the symbol of the crossed-out waste bin, which means that once its useful life is over it must be treated separately from other domestic waste: it must be taken to a recycling centre for electrical and electronic equipment, or taken back to a retailer and left there when a new equivalent device is purchased. The user is responsible, when the device is to be disposed of, for taking it to the appropriate collection point. Proper differentiated collection is necessary so that the obsolete device can be sent on for environmental friendly recycling, treatment and dismantling, in order to avoid any possible negative environmental impact or health risk and to allow the materials of which it is made to be re-used.

More detailed information about available systems for collection may be obtained from the local waste disposal services, or from the shop from which the device was purchased.

### WARRANTY

Our products are guaranteed for 24 months from the date of manufacture. Our warranty covers all manufacturing defects. Our warranty does not cover defects and/or damages due to improper use or not conforming to the operating and installation instructions. The warranty will be invalidated if the products are opened or tampered with. **Note:** According to the regulations in force, the Manufacturer reserves the right to make technical and dimensional changes to improve product characteristics and performance without prior notice.



21047 SARONNO (VA) ITALY - Via Parma, 14  
Tel. +39.02.964161 - Fax. +39.02.9608247  
www.tci.it - tci@tci.it