

Descrizione del funzionamento




- Rivelatore di presenza a infrarossi passivi per montaggio a soffitto
- Range di rivelamento quadrato 360° per una progettazione semplice e sicura
- Immediatamente pronto all'esercizio grazie alla preimpostazione di fabbrica
- Modalità di test per la verifica della funzione e del range di rivelamento
- Ampliamento del range di rivelamento grazie al collegamento master-slave e master-master, possono essere collegati in parallelo al massimo 10 rivelatori
- Montaggio a soffitto in scatola a incasso
- Montaggio a soffitto possibile con telaio a vista
- Telecomando utente theSenda S, telecomando di gestione SendoPro (opzionale)
- * Secondo i termini e le condizioni di garanzia, consultare www.theben.it/garanzie

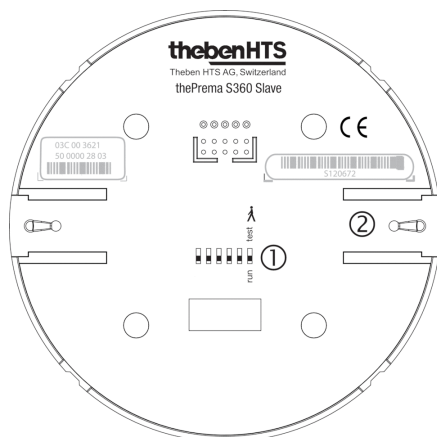
5 anni di garanzia*



Dati tecnici

Tensione d'esercizio	110 – 230 V AC ± 10 %
Frequenza	50 – 60 Hz
Altezza di montaggio	2 – 3 m
Altezza minima	> 1,7 m
Tipo montaggio	Montaggio a soffitto
Autoconsumo	~0,1 W
Misurazione in luce	Misurazione in luce mista
Mezzo d'illuminazione	Lampade a incandescenza/lampade alogene, Lampade fluorescenti, Lampade a risparmio energetico, LEDs
Tipo di collegamento	Morsetti a vite
Sezione massima del cavo	max. 2 x 2,5 mm ²
Scatola a incasso grande	Ø 55 mm (NIS, PMI)
Temperatura ambiente d'esercizio	+0 °C ... +50 °C
Tipo di protezione	IP 40 (dispositivo montato)
Dichiarazione di conformità CE 	Questo apparecchio è conforme alle disposizioni di sicurezza della direttiva sulla compatibilità elettromagnetica 2014/30/EU e della direttiva Bassa Tensione 2014/35/EU.

Descrizione del funzionamento



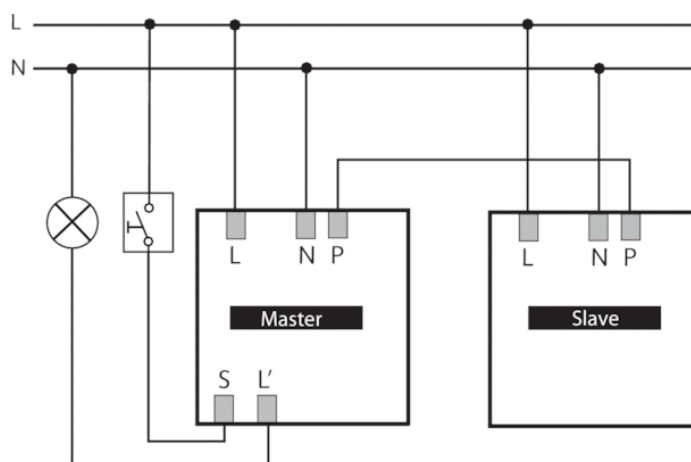
- 1 Interruttore DIP
DIP6 test presenza: funzionamento
normale/test di passaggio
- 2 Blocco di sicurezza meccanico

Schemi di collegamento

Cablaggio

È possibile combinare i rivelatori di presenza come master e slave: master in circuito singolo, master in collegamento in parallelo, master-slave collegamento in parallelo.

È possibile avere più tasti su un ingresso di comando. I pulsanti illuminati possono essere utilizzati solo con conduttori neutri.



Area di rivelamento

Il range di rivelamento quadrato del rivelatore di presenza garantisce una progettazione semplice e sicura. Nel collegamento in parallelo i range di rivelamento quadrati consentono una copertura completa degli ambienti. Tenere presente che le persone sedute e in movimento vengono rivelate in maniera diversa. L'altezza di montaggio consigliata è tra 2,0 m e 3,0 m. All'aumentare dell'altezza di montaggio, si riduce la sensibilità del rivelatore di presenza. A partire da un'altezza di montaggio di 3,0 m sono necessari spostamenti di persone e i margini dei range di rivelamento di diversi rivelatori dovrebbero sovrapporsi.

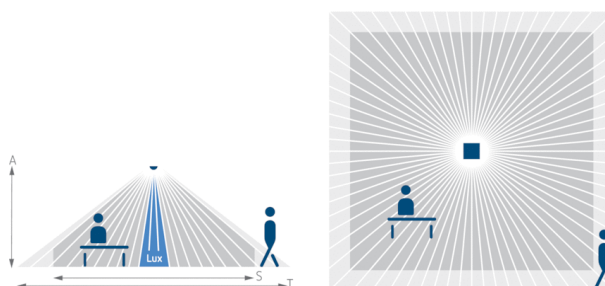
Persone sedute:

Il rivelatore di presenza è molto sensibile e reagisce al più piccolo movimento. Le indicazioni si riferiscono al range di rivelamento ridotto per spostamenti ad altezza tavolo (circa 0,80 m). Da un'altezza di montaggio superiore a 3,0 m la sensibilità di rivelazione è ridotta. Per un rivelamento preciso sono necessari movimenti più forti.

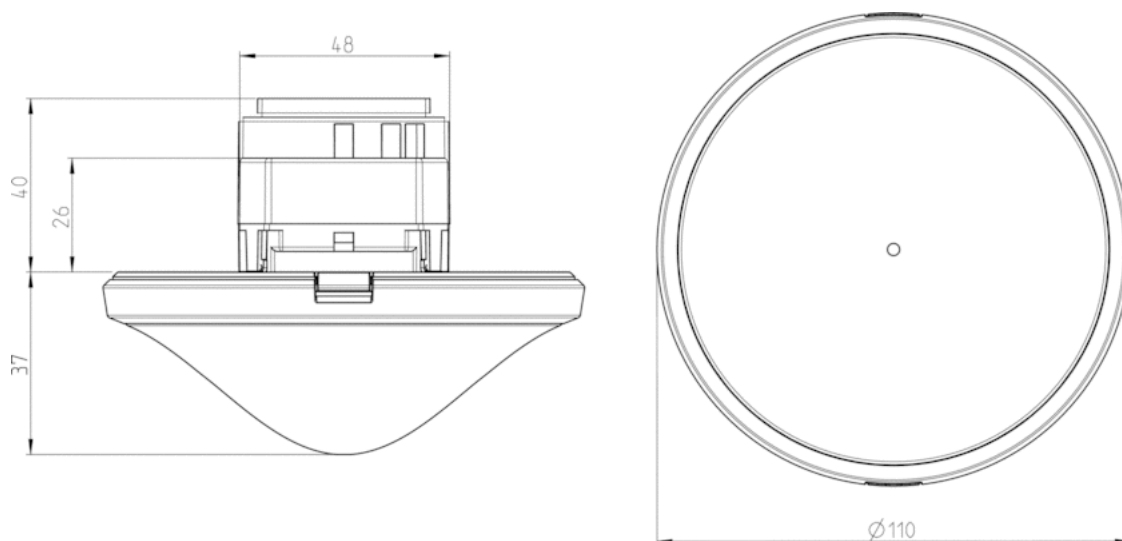
Persone in movimento:

Sfruttamento di tutto il range di rivelamento con tolleranza bassa nell'area periferica (+/- 0,5 m).

Altezza di montaggio (A)	Persone sedute (S)	Persone in movimento (T)
2 m	9 m ² 3 m x 3 m	20 m ² 4,5 m x 4,5 m ± 0,5 m
2,5 m	16 m ² 4 m x 4 m	36 m ² 6 m x 6 m ± 0,5 m
3 m	25 m ² 5 m x 5 m	49 m ² 7 m x 7 m ± 1 m
3,5 m	–	64 m ² 8 m x 8 m ± 1 m



Disegni quotati



Accessori

Telaio a vista 110A WH

- Cod. articolo: 9070912
[Dettagli ► www.theben.de](http://www.theben.de)



SendoPro 868-A

- Cod. articolo: 9070675
[Dettagli ► www.theben.de](http://www.theben.de)



theSenda P

- Cod. articolo: 9070910
[Dettagli ► www.theben.de](http://www.theben.de)



Scatola a incasso 73A

- Cod. articolo: 9070917
[Dettagli ► www.theben.de](http://www.theben.de)



QuickSafe griglia protezione sferica

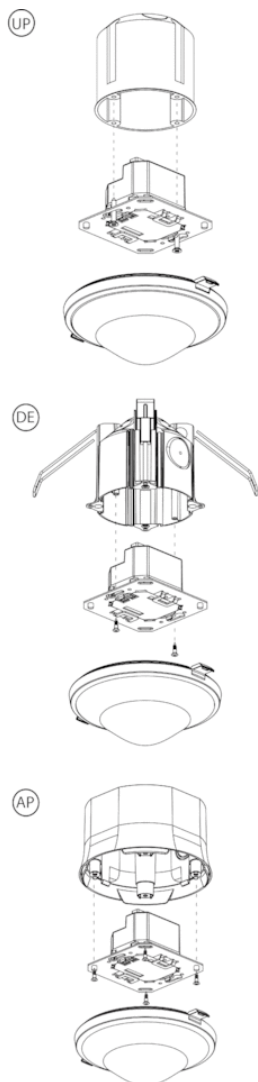
- Cod. articolo: 9070531
[Dettagli ► www.theben.de](http://www.theben.de)



Scelta dei prodotti

Tipo montaggio	Canale	Tensione d'esercizio	Colore	Modello	Cod. articolo
Montaggio a soffitto	Luce Presenza	110 – 230 V AC	Bianco	thePrema S360 Slave E UP WH	2070630
Montaggio a soffitto	Luce Presenza	110 – 230 V AC	Grigio	thePrema S360 Slave E UP GR	2070631

Tipo montaggio



Montaggio a incasso

Il rivelatore viene montato a incasso in una scatola standard. Misura 1.

Montaggio a soffitto

Per un montaggio a soffitto semplificato del rivelatore è disponibile un'unità di montaggio a soffitto (vedere Accessori). Quest'ultima assicura uno scarico di trazione e una protezione da contatto. Il diametro di montaggio è pari a 72 mm (diametro del foro 73 mm).

Montaggio a vista

Per il montaggio a vista è disponibile un telaio a vista (vedere Accessori).