

Cronotermostato elettronico GSM - CARATTERISTICHE TECNICHE

01913 - Cronotermostato elettronico GSM

- Alimentazione: 120 - 230 V~, 50-60 Hz.
- 2 batterie AAA NiMH 1,2 V ricaricabili (fornite) in grado di garantire, per alcune ore, il funzionamento in caso di black out.
- Uscita a relè con contatto pulito in scambio comandato dal cronotermostato: 5(2) A 250 V~.
- Impostazione oraria della temperatura.
- 1 programma per riscaldamento e 1 per condizionamento.
- 4 livelli di temperatura programmabili per riscaldamento e 4 per condizionamento (T1, T2, T3, T antigelo).
- Modalità di funzionamento: Manuale; Manuale a tempo; Automatico; Antigelo; Spento e Spento a tempo.
- 1 ingresso digitale 120 - 230 V~ (per segnalazione allarmi tecnici).
- 1 uscita supplementare a TRIAC (100 mA 120 - 230 V~) per il comando di un relè ausiliario collegato ad un carico generico.
- Comunicatore GSM integrato e antenna interna che, attraverso SMS, consente di gestire, interrogare e configurare

il cronotermostato ed il comunicatore stesso; mediante SMS è inoltre possibile attivare/disattivare/verificare l'uscita supplementare ed interrogare lo stato dell'ingresso digitale.

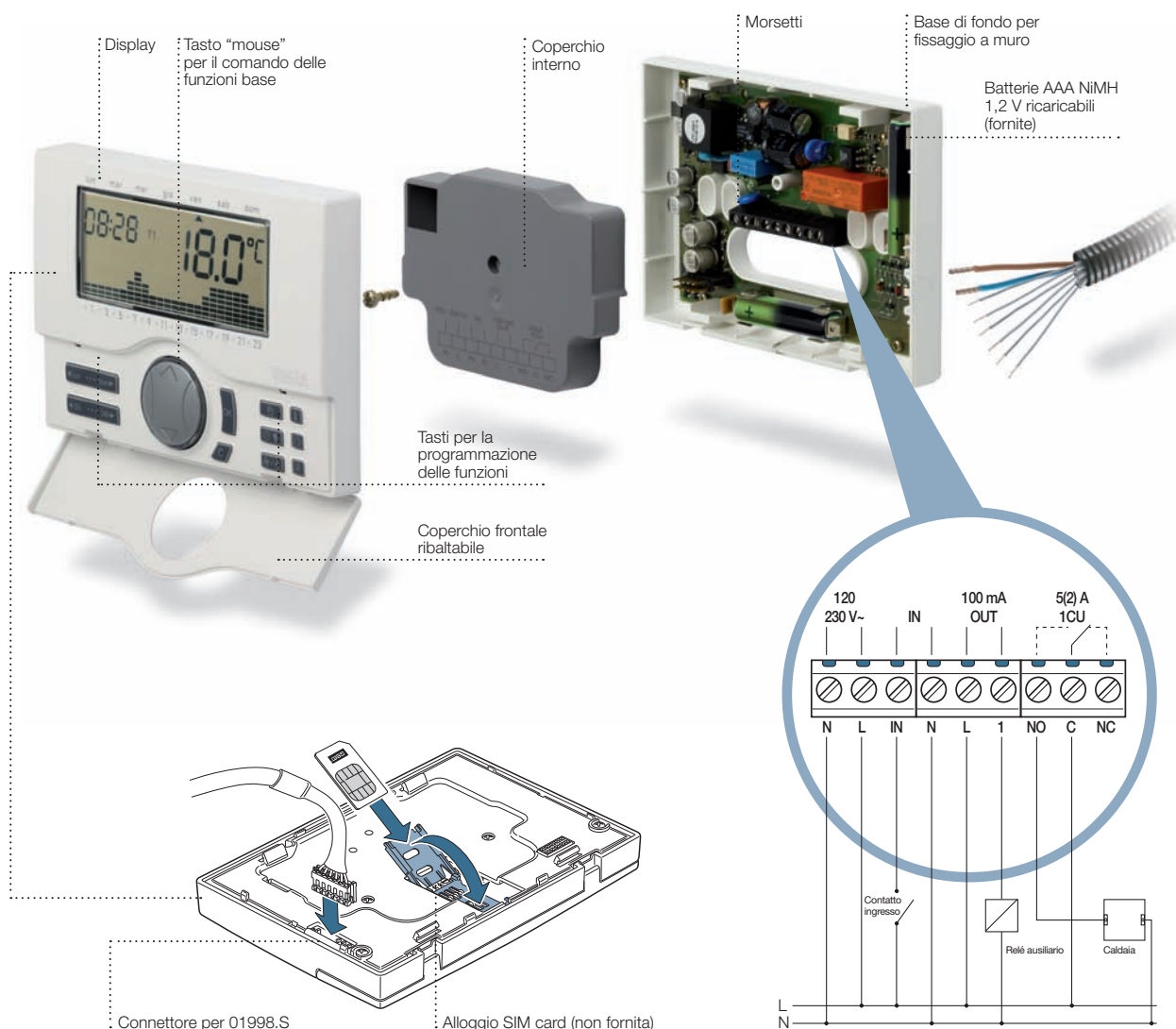
- Via SMS, notifica eventi associabili all'ingresso digitale e notifica assenza/ripristino rete alimentazione e superamento soglie di temperatura impostate; invio fino a 8 numeri telefonici diversi.
- SIM Card non fornita; non supportate SIM Card dell'operatore 3^o.
- In alternativa alla configurazione con tasti frontali ed SMS, programmazione da PC via interfaccia 01998.S e software EasyTool incluso nella stessa.
- Installazione a parete mediante tasselli o su scatole da incasso V71303 oppure su scatole da incasso interasse 60 mm.

Conformità normativa

Direttiva BT

Direttiva EMC

Norme EN 60730-1, EN 60730-2-7, EN 60730-2-9



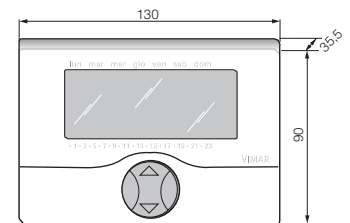
Cronotermostato elettronico GSM

Cronotermostato elettronico GSM

01913 Cronotermostato elettronico per controllo temperatura ambiente (riscaldamento e condizionamento) con comunicatore telefonico GSM per invio e ricezione SMS, un canale di uscita ed un canale di ingresso digitale, programmazione giornaliera/settimanale, uscita a relè in scambio 5(2) A 250 V~, alimentazione 120-230 V~, installazione a parete, bianco



01913

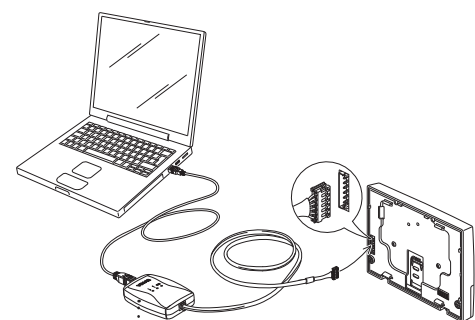


01913

Programmazione con Easy Tool.

Clima-phone, oltre che con i tasti frontali e i messaggi SMS, può essere configurato utilizzando il software EasyTool incluso nell'interfaccia 01998.S che, attraverso un PC, consente di effettuare le operazioni seguenti:

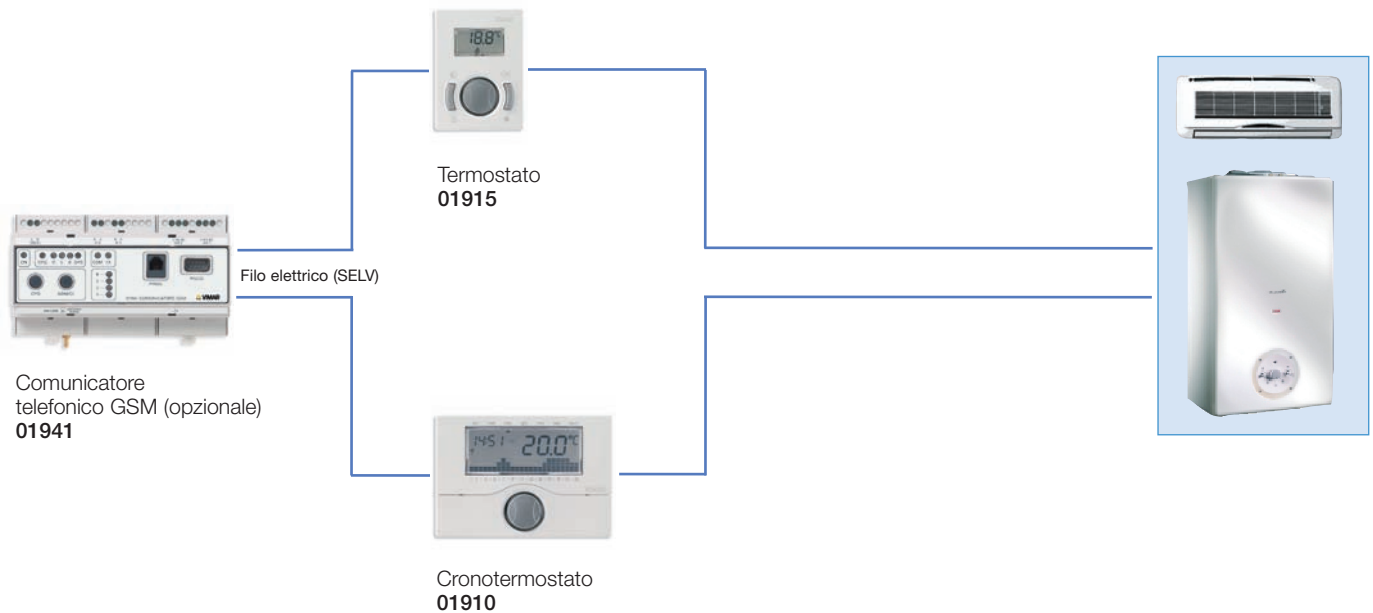
- configurare il cronotermostato impostando modalità e parametri di funzionamento;
- impostare i parametri associati all'ingresso digitale e all'uscita supplementare;
- personalizzare l'identificazione dell'ingresso digitale, dell'uscita supplementare e del relé comandato dal cronotermostato mediante "etichetta" di testo;
- impostare i numeri telefonici ai quali inviare gli SMS di allarme.



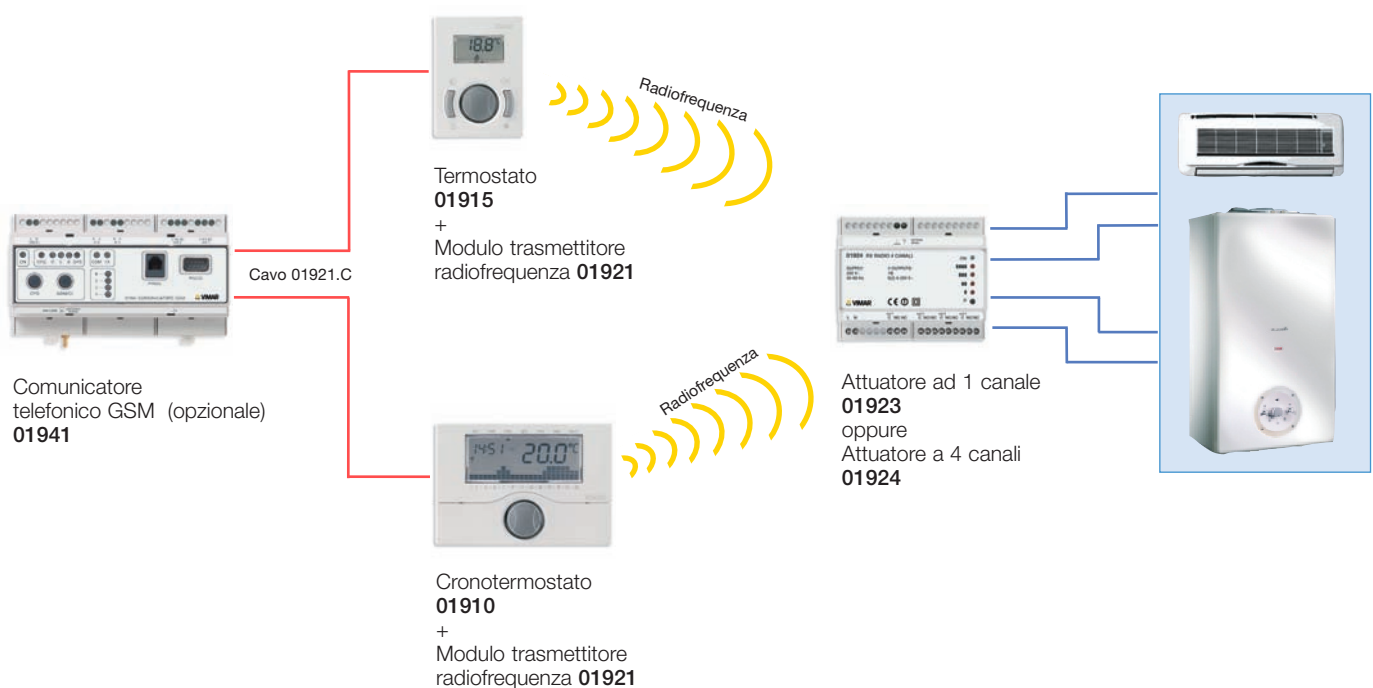
Interfaccia 01998.S per il collegamento al PC

Termostato e cronotermostato da parete

Comando via filo con termostato 01915 o cronotermostato 01910



Comando in radiofrequenza tra termostato 01915 o cronotermostato 01910 e attuatore



Cronotermostato da parete

Comandi e controlli in radiofrequenza bidirezionale tra cronotermostato e attuatore



Comandi e controlli in radiofrequenza bidirezionale tra comunicatore GSM e cronotermostato



Comandi e controlli in radiofrequenza bidirezionale tra comunicatore GSM, cronotermostato e attuatore



Cronotermostato - CARATTERISTICHE TECNICHE

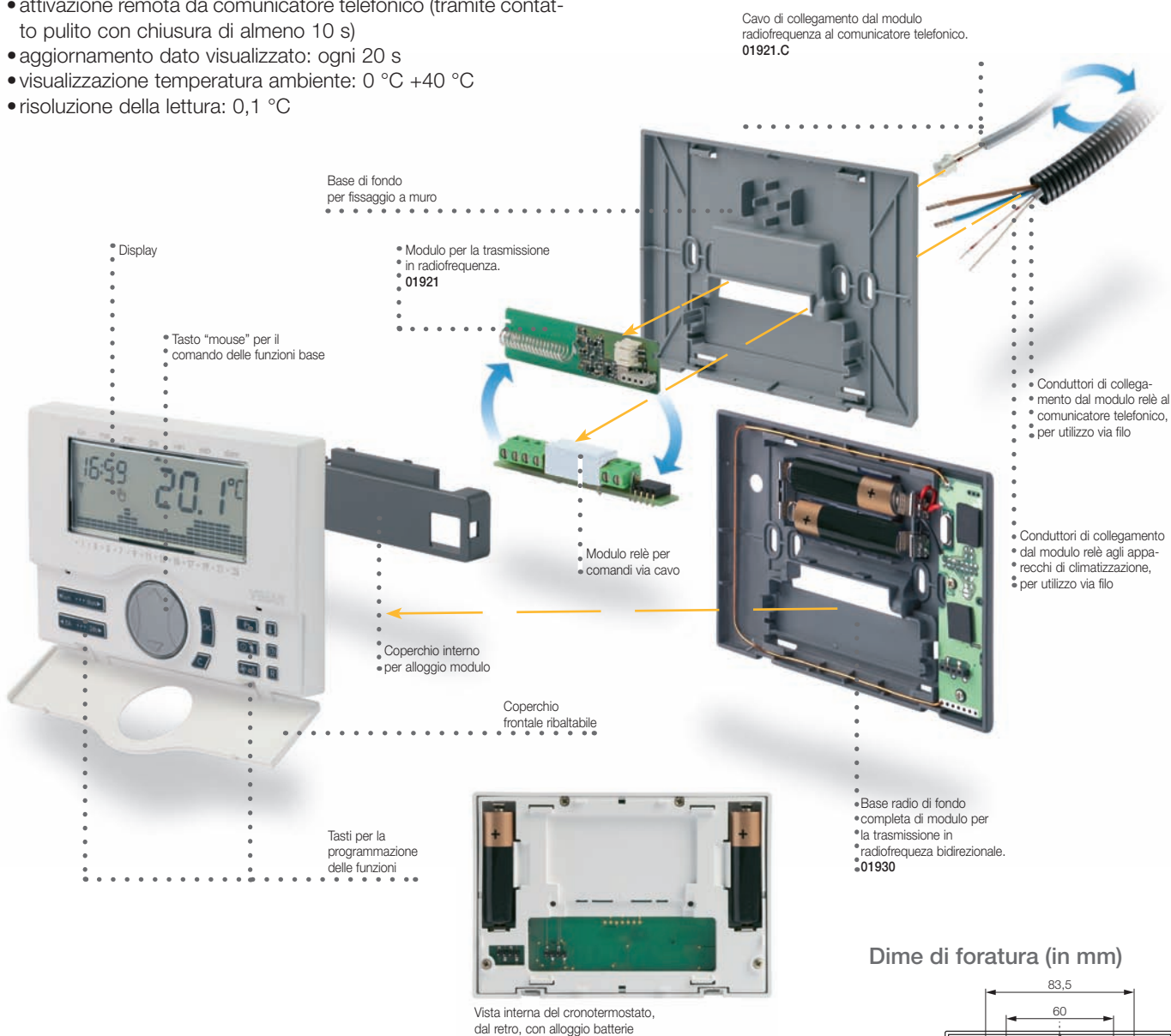
01910 - Cronotermostato

- alimentazione: 3 V d.c. mediante 2 batterie stilo AA LR6 1,5 V (non fornite)
- impostazione oraria della temperatura.
- 1 programma per riscaldamento ed 1 programma per condizionamento
- 4 livelli di temperatura programmabili per riscaldamento + 4 per condizionamento
- possibilità di funzionamento manuale
- possibilità di forzare il programma variando la temperatura (manuale temporaneo)
- possibilità di pilotaggio relè oppure modulo radio
- ripetizione del comando radio ogni 2 minuti
- indicazione presenza modulo radio
- indicazione batteria in esaurimento (nel qual caso il relè, o modulo radio, viene pilotato in OFF)
- attivazione remota da comunicatore telefonico (tramite contatto pulito con chiusura di almeno 10 s)
- aggiornamento dato visualizzato: ogni 20 s
- visualizzazione temperatura ambiente: 0 °C +40 °C
- risoluzione della lettura: 0,1 °C

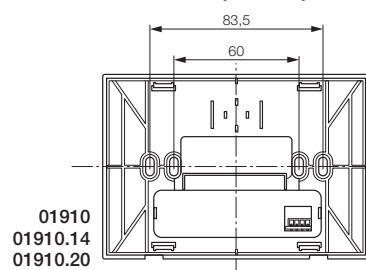
- risoluzione delle impostazioni: 0,1 °C
- differenziale termico: regolabile da 0,1 °C a 1 °C
- campo di regolazione:
 - +4 °C - +15 °C in antigelo
 - +5 °C - +35 °C in riscaldamento o condizionamento
- installazione:
 - a parete tramite tasselli
 - su scatole da incasso V71303 (interasse 83,5 mm)
 - su scatole da incasso interasse 60 mm

Conformità normativa

Direttiva BT
 Direttiva EMC
 Norme EN 60730-1, EN 60730-2-7, EN 60730-2-9



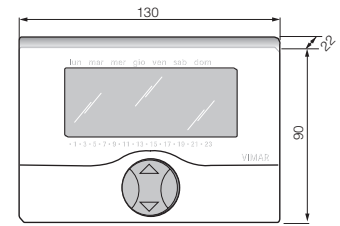
Dime di foratura (in mm)



Cronotermostato

Cronotermostato elettronico

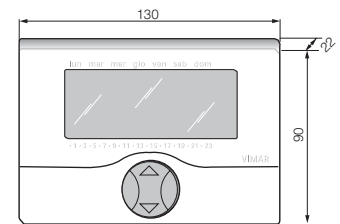
01910 Cronotermostato elettronico per controllo temperatura ambiente (riscaldamento e condizionamento), programmazione giornaliera/settimanale, uscita a relè in scambio 5(2) A 250 V~, alimentazione a batteria stilo AA LR6 1,5 V (non fornite), bianco



01910

Cronotermostato elettronico

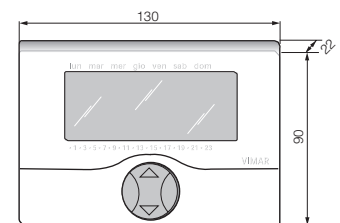
01910.14 Come sopra, antracite



01910.14

Cronotermostato elettronico

01910.20 Come sopra, silver



01910.20

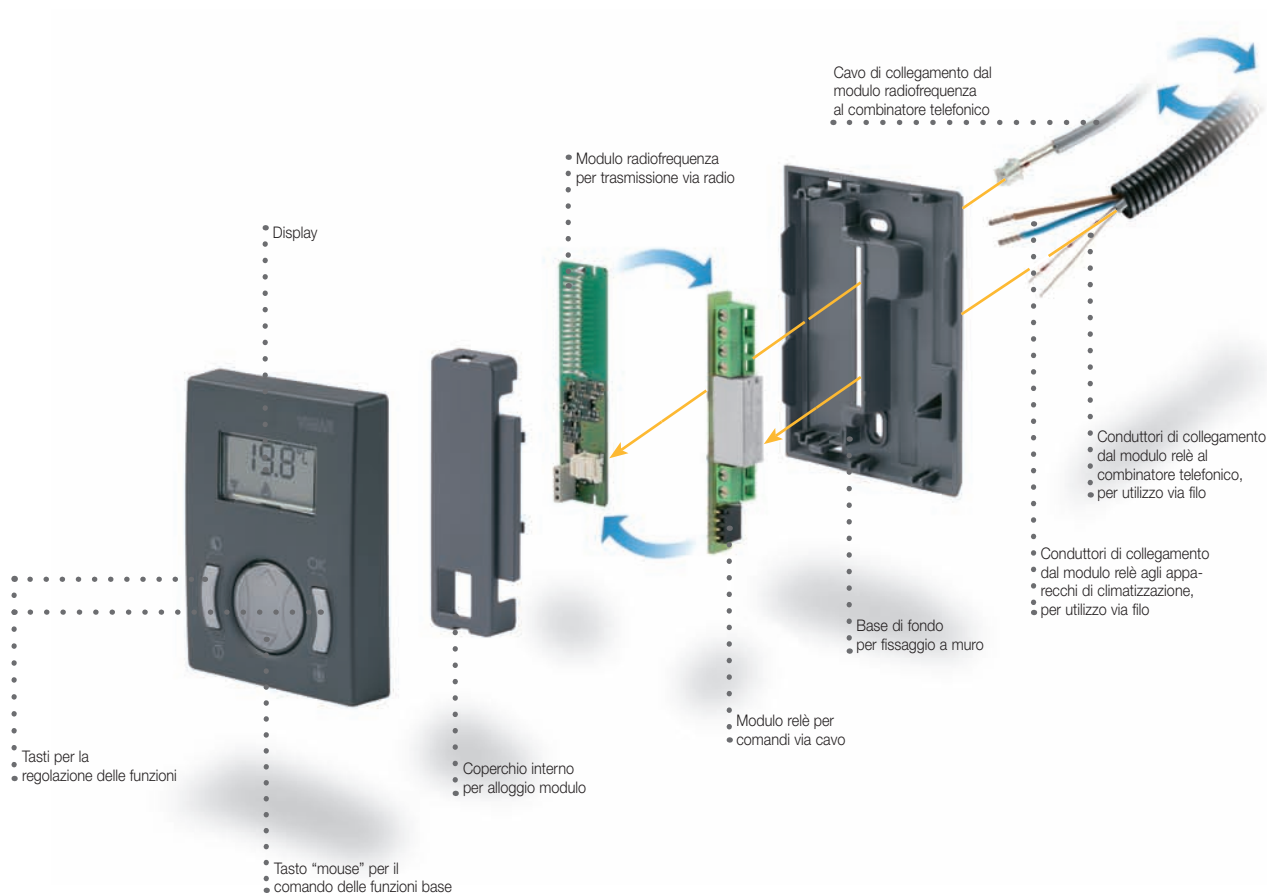
Termostato - CARATTERISTICHE TECNICHE

01915 - Termostato

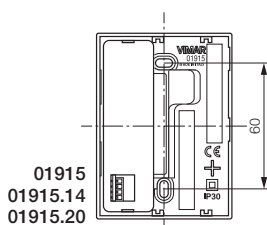
- alimentazione: 3 V d.c. mediante 2 batterie minitilo AAA LR03 1,5 V (non fornite)
- tipo regolazione: ON/OFF
- possibilità di pilotaggio relè oppure modulo radio
- funzione estate/inverno
- riduzione temperatura regolabile sia in valore (5 - 35 °C) che in tempo (1 ÷ 99 h)
- differenziale termico regolabile da 0,1 a 1°C
- funzione antigelo
- indicazione batteria in esaurimento (nel qual caso il relè, o modulo radio, viene pilotato in OFF)
- attivazione remota da combinatore telefonico con attuatore (tramite contatto pulito con chiusura di almeno 10 s)
- visualizzazione temperatura ambiente: 0 °C +40 °C
- installazione a parete tramite tasselli
- dimensioni apparecchio: 66 x 90 x 22 mm

Conformità normativa

- Direttiva BT
- Direttiva EMC
- Norme EN 60730-1, EN 60730-2-9



Dime di foratura (in mm)



Vista interna del termostato dal retro, con alloggiamento batterie

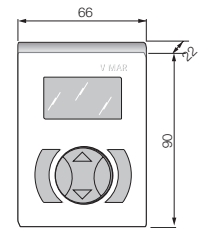
Termostato

Termostato elettronico

01915 Termostato elettronico da parete per controllo temperatura ambiente (riscaldamento e condizionamento), uscita a relè in scambio 5(2) A 250 V~, alimentazione a batterie ministilo AAA LR03 1,5 V (non fornite), bianco



01915

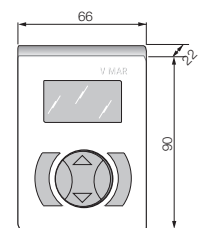


Termostato elettronico

01915.14 Come sopra, antracite



01915.14

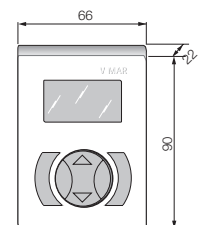


Termostato elettronico

01915.20 Come sopra, silver



01915.20



Apparecchi e accessori

Coperchi personalizzabili per cronotermostati

La tecnologia laser VIMAR consente di riprodurre sui coperchi dei cronotermostati qualsiasi simbolo, logo o marchio con la massima accuratezza e garanzia di indelebilità, anche per quantitativi minimi.

A tal fine, unitamente all'ordine, deve essere inviato il soggetto da riprodurre, realizzato al tratto in bianco e nero, in scala 2 o 3 volte superiore alla misura finita.

La tecnologia d'incisione non consente di riprodurre i colori. In assenza di diverse indicazioni, l'incisione viene effettuata in basso.

Esempio di personalizzazione



Caratteristiche tecniche

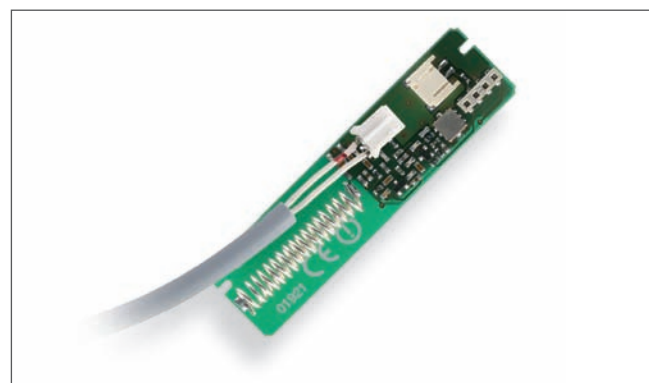
01921 - Modulo trasmettitore

Sostituisce i moduli relè nel cronotermostato 01910 e nel termostato 01915, per la trasmissione via radio dei comandi agli apparecchi di climatizzazione.

Principali caratteristiche

- alimentazione: 3 V d.c. (da cronotermostato o termostato)
- frequenza: ASK 433,92 MHz
- dimensioni: 81x23,7x10,1 mm
- installazione: interna al cronotermostato e termostato
- antenna: integrata nel circuito
- connettore interno per il collegamento al combinatore telefonico con attuatore e cavo dedicato 01921.C
- portata radio: 120 m in campo libero

01921 e 01921.C - Collegamento



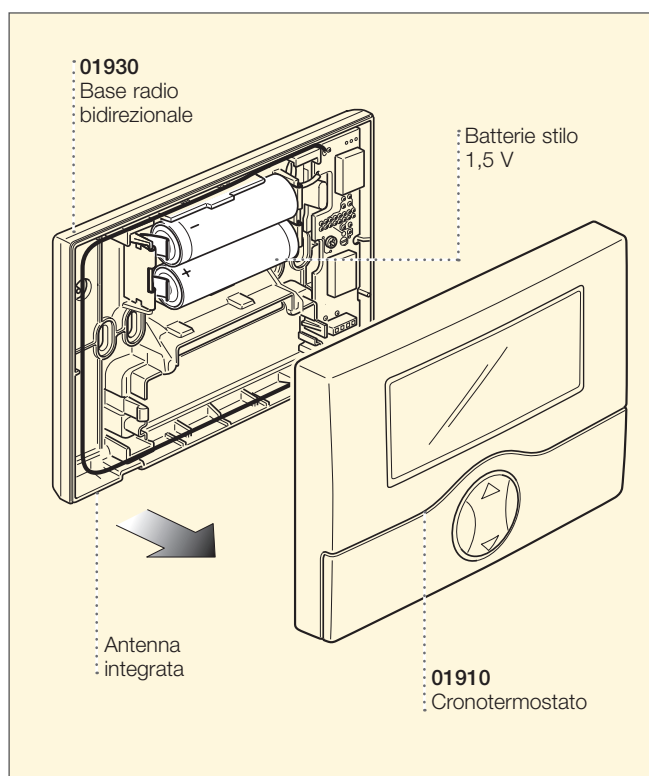
01930 - Base radio bidirezionale

Sostituisce la base di fondo del cronotermostato 01910 e consente la trasmissione in radiofrequenza bidirezionale delle principali modalità di funzionamento ed impostazione con gli attuatori e con il comunicatore GSM 01941, completo di interfaccia di comunicazione 01931.

Principali caratteristiche

- alimentazione: 3 V d.c. mediante 2 batterie stilo AA LR6 1,5 V (non fornite)
- frequenza: 868 MHz
- portata media trasmissione radio in ambiente chiuso: 30 m
- dimensioni: 130x90x14 mm
- installazione: sostituzione del coperchio di fondo del cronotermostato
- antenna: integrata nel circuito
- durata delle batterie: 1 anno circa
- possibilità di collegamento al modulo relè del cronotermostato per comando diretto via filo con gli impianti di termoregolazione, oppure in radiofrequenza agli attuatori bidirezionali ad 1 e 4 canali.
- Possibilità di scambio dati e ricezione dei comandi da parte del comunicatore GSM, mediante l'impiego dell'interfaccia di comunicazione interna
- grado di protezione: IP30
- temperatura di funzionamento: 0 °C - +40 °C
- i dispositivi utilizzano la tecnologia di comunicazione a radiofrequenza Z-Wave™.

01910 - 01930: Accoppiamento



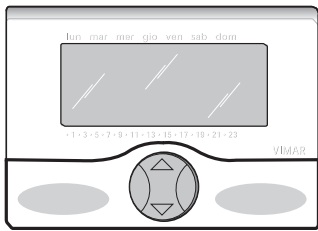
Apparecchi e accessori

Coperchi personalizzabili

Δ 01910.C	Coperchio per 01910, bianco
Δ 01910.C.14	Coperchio per 01910.14, antracite
Δ 01910.C.20	Coperchio per 01910.20, silver

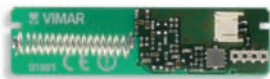


Posizioni per la personalizzazione



Modulo trasmettitore per termostato e cronotermostato

01921	Modulo trasmettitore, per termostato e cronotermostato, in radiofrequenza
Δ 01921.C	Cavo dedicato al collegamento del modulo trasmettitore in radiofrequenza al comunicatore telefonico con attuatore, lunghezza 2 m.



01921

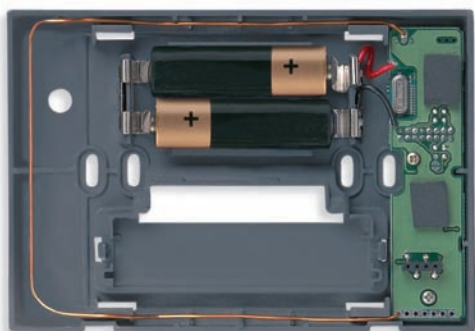


01921.C

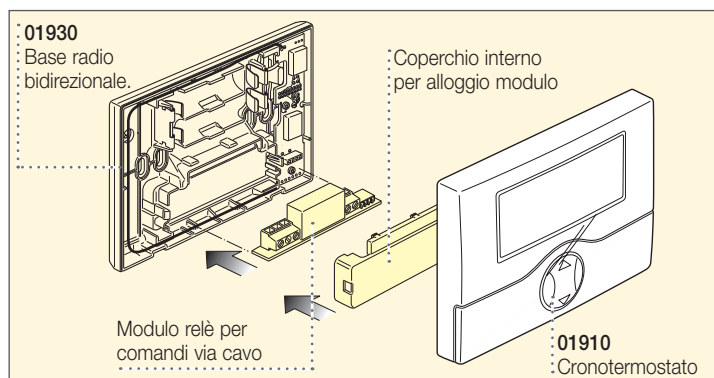
Base radio bidirezionale per cronotermostato

01930	Base di fondo, per cronotermostato 01910, completa di modulo trasmettitore in radiofrequenza bidirezionale, con antenna integrata, alimentazione con 2 batterie stilo AA LR6 1,5 V (non fornite)
-------	--

Utilizzo Nel caso si desideri utilizzare un attuatore radio, è possibile rimuovere il modulo relè, per collegamento via filo, presente nella base del cronotermostato 01910 e inserirlo nell'apposito alloggiamento della base radio bidirezionale 01930



01930



Apparecchi per guida EN 50022 - CARATTERISTICHE TECNICHE

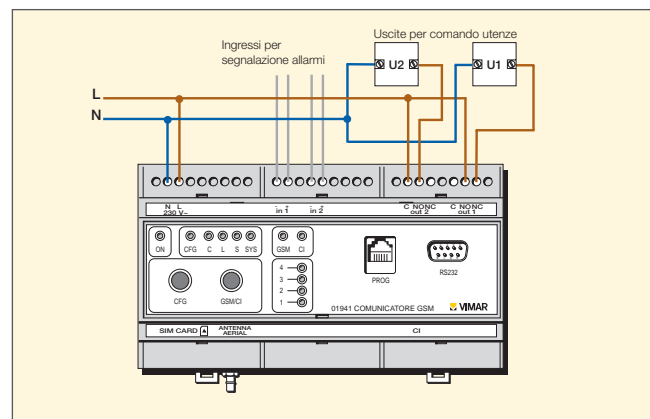
01941 - Comunicatore GSM

Consente la gestione remota attraverso messaggi vocali, SMS e toni DTMF, di apparecchiature per la termoregolazione, l'irrigazione, le luci, gli allarmi antintrusione, ecc.

Principali caratteristiche

- alimentazione: 230 V~ 50-60 Hz
- uscite: 2 relè con contatto pulito in scambio 16(2)A 250 V~
- ingressi: 2 digitali
- possibilità di collegamento con interfaccia di comunicazione interna
- comunicazione telefonica: modulo GPRS, E-GSM 900/1800 MHz con lettore SIM CARD integrato
- connettore per antenna esterna GSM
- installazione su guida EN 50022, ingombro 9 moduli
- temperatura di funzionamento: 0 °C - +40 °C

01941 - collegamenti



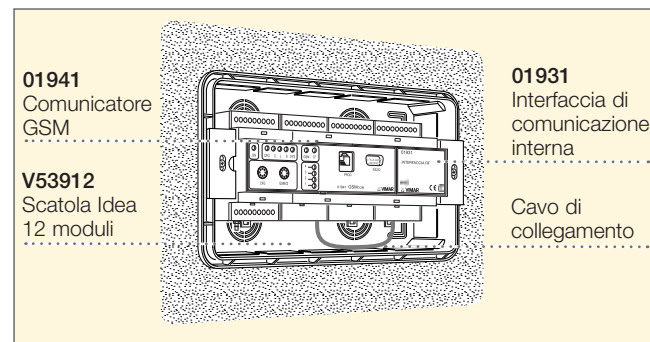
01931 - Interfaccia di comunicazione interna

Collegata al comunicatore GSM 01941, permette la gestione dei dati (lettura, impostazione e regolazione) con il cronotermostato 01910, completo di base radio bidirezionale 01930.

Principali caratteristiche

- frequenza: 868 MHz
- interfaccia seriale per il collegamento con comunicatore GSM tramite apposito cavo
- installazione su guida EN 50022, ingombro 3 moduli
- temperatura di funzionamento: 0 °C - +40 °C
- i dispositivi utilizzano la tecnologia di comunicazione a radiofrequenza Z-Wave™.

01941 e 01931 - esempio di installazione



Attuatori-ricevitori

Consentono la ricezione via radio dei comandi provenienti dal cronotermostato e dal termostato per gli apparecchi di climatizzazione.

01923, 01924 - Principali caratteristiche

- uscite:
 - **01923**: 1 relè (1 canale)
 - **01924**: 4 relè (4 canali)
- alimentazione: 230 V~ 50-60 Hz
- potenza assorbita: 2 VA
- uscita: a relè in scambio 6(2) A 250 V~
- frequenza: ASK 433,92 MHz
- temperatura di funzionamento: 0 °C - +55 °C
- antenna: filo rigido di 17 cm da posizionare in verticale; al morsetto può essere collegata un'antenna esterna sui 433 MHz con collegamento con cavo coassiale per tutti quei casi in cui si vuole portare a distanza l'antenna o dove si presentino problemi di ricezione.
- led per l'indicazione dell'intensità del segnale radio
- installazione su guida EN 50022, ingombro 6 moduli

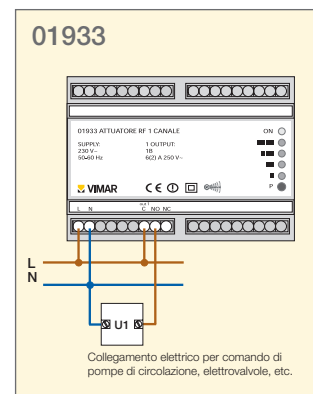
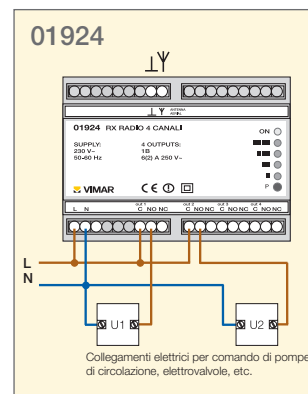
Attuatori bidirezionali

Consentono la ricezione via radio in modalità bidirezionale dei comandi provenienti dal cronotermostato 01910 con la base radio bidirezionale 01930, per gli apparecchi di climatizzazione.

01933, 01934 - Principali caratteristiche


- uscite:
 - **01933**: 1 relè (1 canale)
 - **01934**: 4 relè (4 canali)
- alimentazione: 230 V~ 50-60 Hz
- potenza assorbita: 2 VA
- uscita: a relè in scambio 6(2) A 250 V~
- frequenza: 868 MHz
- temperatura di funzionamento: 0 °C - +55 °C
- led per l'indicazione dello stato di attivazione dei relè
- installazione su guida EN 50022, ingombro 6 moduli
- i dispositivi utilizzano la tecnologia di comunicazione a radiofrequenza Z-Wave™.

Esempi di collegamento



Apparecchi per guida EN 50022

Comunicatore telefonico GSM

- 01941** Comunicatore telefonico GSM, 2 canali di uscita, 2 canali di ingresso digitali, collegamento all'interfaccia di comunicazione, sintesi vocale, invio e ricezione SMS, alimentazione 230 V~ 50-60 Hz, installazione su guida EN 50022, occupa 9 moduli da 17,5 mm - grigio RAL 7035
- 01931**  Interfaccia di comunicazione tra il sistema in radiofrequenza bidirezionale e il comunicatore telefonico, installazione su guida EN 50022, occupa 3 moduli da 17,5 mm - grigio RAL 7035





01941



01931

Attuatori

- 01923** Attuatore-ricevitore in radiofrequenza ad 1 canale, alimentazione 230 V~ 50-60 Hz, installazione su guida EN 50022, occupa 6 moduli da 17,5 mm - grigio RAL 7035
- 01924** Attuatore-ricevitore in radiofrequenza a 4 canali, alimentazione 230 V~ 50-60 Hz, installazione su guida EN 50022, occupa 6 moduli da 17,5 mm - grigio RAL 7035
- 01933**  Attuatore in radiofrequenza bidirezionale ad 1 canale, alimentazione 230 V~ 50-60 Hz, installazione su guida EN 50022, occupa 6 moduli da 17,5 mm - grigio RAL 7035
- 01934**  Attuatore in radiofrequenza bidirezionale a 4 canali, alimentazione 230 V~ 50-60 Hz, installazione su guida EN 50022, occupa 6 moduli da 17,5 mm - grigio RAL 7035



01923



01924



01933



01934