

SERIE VORTICE VARIO



ASPIRATORI ELICOIDALI DA MURO/VETRO

Specifiche di prodotto:

- 7 modelli manuali, automatici e reversibili.
- Disponibili con 3 misure di scarico: Ø 150, 230 e 300 mm.
- I modelli Automatic sono dotati di alette che permettono l'apertura e la chiusura automatica della griglia frontale quando l'aspiratore è in funzione.
- I modelli Pull Cord sono dotati di un interruttore con cordino per accendere e spegnere manualmente l'apparecchio.
- Un accurato studio aeraulico delle giranti e più in generale delle geometrie interne pone gli apparecchi della nuova serie Vortice Vario ai vertici nella loro categoria in relazione alle elevate prestazioni fornite e ai ridotti consumi energetici.
- I componenti strutturali sono in ABS anti UV. I particolari interni in polistirolo antiurto. Le giranti in polipropilene caricato con fibre di vetro.
- Chiusura automatica della griglia frontale progressiva e rallentata che evita rientri dell'aria ad apparecchio spento.
- Le emissioni sonore risultano essere molto contenute e permettono un impiego non fastidioso. I dati sono certificati TÜV GS.
- Ampie possibilità di installazione con i kit optional (vedi pag.20).
- Grado di Protezione: IPX4.
- Classe di Isolamento: Cl. II □



Premi

Segnalazione 2003 "Intel Design"
Segnalazione 2003 "Design Index Adi"

LONG LIFE 30.000 h

AUTOMATIC

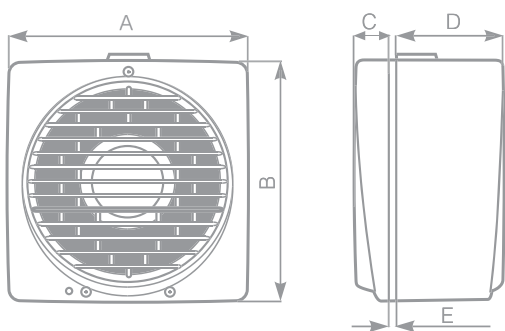
PULL CORD

APPLICAZIONI

- Gli aspiratori della linea Vortice Vario garantiscono un ridotto impatto ambientale. Sono stati utilizzati materiali riciclabili e a tecnica del "Design for Disassembly". Sono state escluse tecnologie produttive inquinanti, anche i materiali di imballaggio utilizzano carte riciclate e inchiostri non nocivi.
- I consumi energetici sono stati ottimizzati sia in fase produttiva sia in fase di impiego. L'inquinamento sonoro è contenuto al minimo possibile.
- Facilità e velocità di installazione.
- Tipologie di installazione: vetro, pannello, muro.



DIMENSIONI



Modelli	A	B	C	D	E		Ø foro vetro
					min/max		
150/6"	215	218	97.5	47	2/38		185+190
230/9"	294	297	130	47	2/38		257+262
300/12"	390	393	147	47	2/38		324+329

Quote (mm)

DATI TECNICI

Modelli	Codice	V ~ 50/60 Hz	W	A	RPM	Portata Max		Lp dB(A) 3m	Kg	°C Max
						m³/h	l/s			
150/6" P	12611	220-240	18	0.10	1340	235	65.3	37.5	2.07	50
150/6" AR	12612	220-240	25	0.11	1340 ⁽¹⁾ 2040 ⁽²⁾	235 ⁽¹⁾ 150 ⁽²⁾	65.3 ⁽¹⁾ 41.7 ⁽²⁾	37.5	2.07	50
230/9" P	12451	220-240	22	0.10	790	480	133	35.6	3.45	50
230/9" AR	12452	220-240	26	0.13	790 ⁽¹⁾ 1080 ⁽²⁾	480 ⁽¹⁾ 310 ⁽²⁾	133 ⁽¹⁾ 86 ⁽²⁾	35.6	3.45	50
230/9" AR LL S	12455	220-240	35(50 Hz) 40(60 Hz)	0.19	1200 ⁽¹⁾ 1300 ⁽²⁾	700 ⁽¹⁾ 370 ⁽²⁾	194.4 ⁽¹⁾ 102.8 ⁽²⁾	43.5	3.45	50
300/12" AR	12412	220-240	45	0.21	840 ⁽¹⁾ 1085 ⁽²⁾	1050 ⁽¹⁾ 700 ⁽²⁾	292 ⁽¹⁾ 194.4 ⁽²⁾	40.2	6.13	50(50 Hz) 40(60 Hz)
300/12" AR LL S	12415	220-240	75(50 Hz) 90(60 Hz)	0.41	1215 ⁽¹⁾ 1280 ⁽²⁾	1650 ⁽¹⁾ 920 ⁽²⁾	458.3 ⁽¹⁾ 255.6 ⁽²⁾	53.6	6.13	50

⁽¹⁾ Aspirante - ⁽²⁾ Ventilante

CURVE PRESTAZIONALI

— p= pressione statica

