

PALOLOGIKO

NOVITÀ


PALO PER THERMOLOGIKA SOLEIL PLUS SUPPORTA FINO A 3 LAMPADE

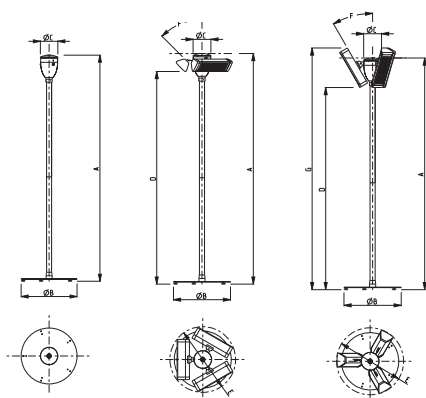
Caratteristiche tecniche

- Utile supporto al quale possono essere applicate da 1 a 3 Thermologika Soleil Plus.
- Potenza massima: 4500 W (con 3 lampade installate).
- Altezza del palo: 2,27 m
- Le lampade possono essere installate in posizione verticale e orizzontale, con possibilità di orientamento.
- Il cavo di alimentazione può correre all'interno del palo, dal basso verso l'alto, oppure può essere posizionato sulla sommità.
- Pedana piatta dotata di piedini di gomma.
- Protezione IPX5
- Colore: alluminio satinato.

PUNTI di FORZA

- Adatto ad ambientazioni nelle quali non sono possibili altri tipi di fissaggi.
- Design elegante
- Possibilità di fissaggio della pedana a pavimento.
- Le lampade sono posizionate ad un'altezza conforme alle normative di sicurezza CEI in vigore.

DIMENSIONI



| Modello | Codice | A | Ø B | Ø C | D | E | F | G | Kg |
|----------------------------|--------|------|-----|-----|------|-----|-----|------|----|
| PALOLOGIKO (verticale) | 22499 | 2270 | 560 | 175 | 1970 | 655 | 30° | 2365 | 17 |
| PALOLOGIKO (orizzontale) | 22499 | 2270 | 560 | 175 | 2090 | 645 | 45° | // | 17 |

DATI TECNICI

| MODELLO | Codice | V | Hz | W | Isolamento | IP |
|------------|--------|-----|----|-----------|------------|----|
| PALOLOGIKO | 22499 | 230 | 50 | 1500-4500 | ⚡ cl.I | X5 |